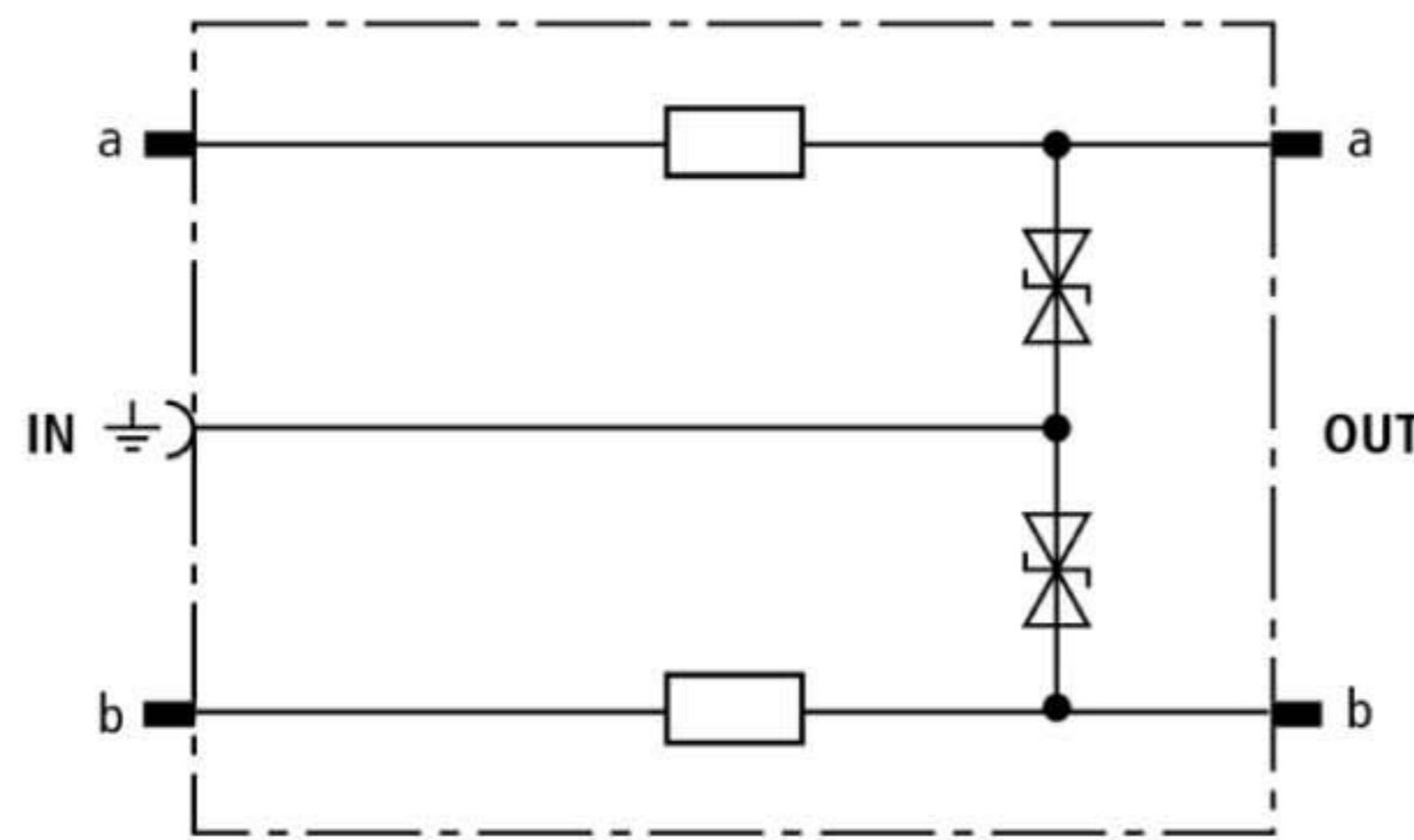


DRL RE 180 (907 425)

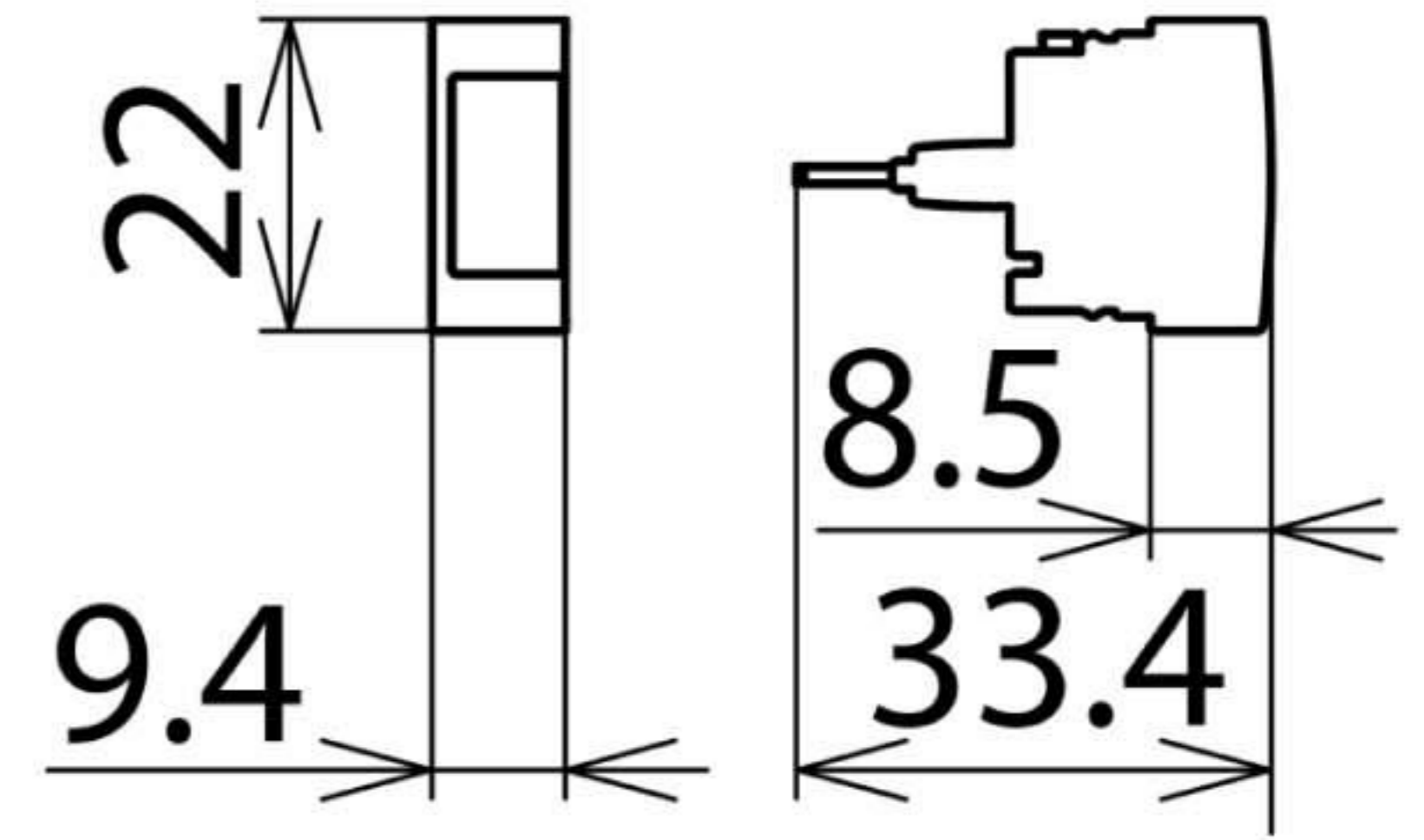
- Низкий уровень напряжения защиты для окончного оборудования
- Энергетическая координация с разрядниками вставного магазина DRL
- Для применения согласно зонной концепции молниезащиты на границах МЗЗ 1 – 2 и выше



Оригинал может отличаться от изображения



Принципиальная схема DRL RE 180



Размерный эскиз DRL RE 180

Защитный штекер (1 пара), энергетически скоординированный с разрядниками вставного магазина DRL, для применения в качестве одноступенчатой защиты окончного оборудования с развязывающим импедансом. Применяется для сигнальных цепей с общим потенциалом. Заземляется через EF 10 DRL. Для монтажа только в разъемные планки или вставные магазины DRL.

| Тип | DRL RE 180 |
|--|--|
| Арт. № | 907 425 |
| Класс УЗИП | TYPE 3 P1 |
| Номинальное напряжение (U_N) | 180 В |
| Максимальное длительное рабочее напряжение пост. тока (U_C) | 180 В |
| Максимальное длительное рабочее напряжение перем. тока (U_C) | 127 В |
| Номинальный ток (I_L) | 0,1 А |
| D1 Полный импульсный ток молнии (10/350 мкс) в комбинации с DRL 10 В... (I_{imp}) | 5 кА |
| D1 Полный импульсный ток молнии (10/350 мкс) на линию в комбинации с DRL 10 В... (I_{imp}) | 2,5 кА |
| C2 Полный номинальный ток разряда (8/20 мкс) в комбинации с DRL 10 В... (I_n) | 10 кА |
| C2 Полный номинальный ток разряда (8/20 мкс) на линию в комбинации с DRL 10 В... (I_n) | 5 кА |
| C1 Номинальный ток разряда (8/20 мкс) на линию без DRL 10 В... (I_n) | 0,5 кА |
| Уровень напряжения защиты линия-PG при I_{imp} D1 в комбинации с DRL 10 В... (U_p) | ≤ 280 В |
| Уровень напряжения защиты линия-линия при 1кВ/мкс C3 (U_p) | ≤ 500 В |
| Уровень напряжения защиты линия-PG при 1кВ/мкс C3 (U_p) | ≤ 270 В |
| Последовательное сопротивление на линию | 4,7 Ом |
| Частота среза линия-PG (f_G) | 42 МГц |
| Ёмкость линия-линия (C) | ≤ 50 пФ |
| Ёмкость линия-PG (C) | ≤ 80 пФ |
| Диапазон рабочих температур (T_U) | -40 °C ... +80 °C |
| Степень защиты | IP 20 (при смонтированных в заземляющую установочную рамку штекерах) |
| Устанавливается в | плит LSA 2/10 или вставной магазин DRL 10 В... |
| Заземляется через | заземляющую установочную рамку |
| Материал корпуса | полиамид PA 6.6 |
| Цвет | желтый |
| Стандарты проверки | IEC 61643-21 |
| Разрешения, сертификаты | ГОСТ Р, VdS |
| Вес | 3 g |
| Код ТН ВЭД | 85363010 |
| Код GTIN | 4013364107656 |
| Упак. | 10 шт. |

Производитель оставляет за собой право на изменение дизайна и технических параметров, размеров, веса и материалов в связи с постоянным совершенствованием продукции. Изображения не определяют точный внешний вид и могут отличаться от указанных изделий.