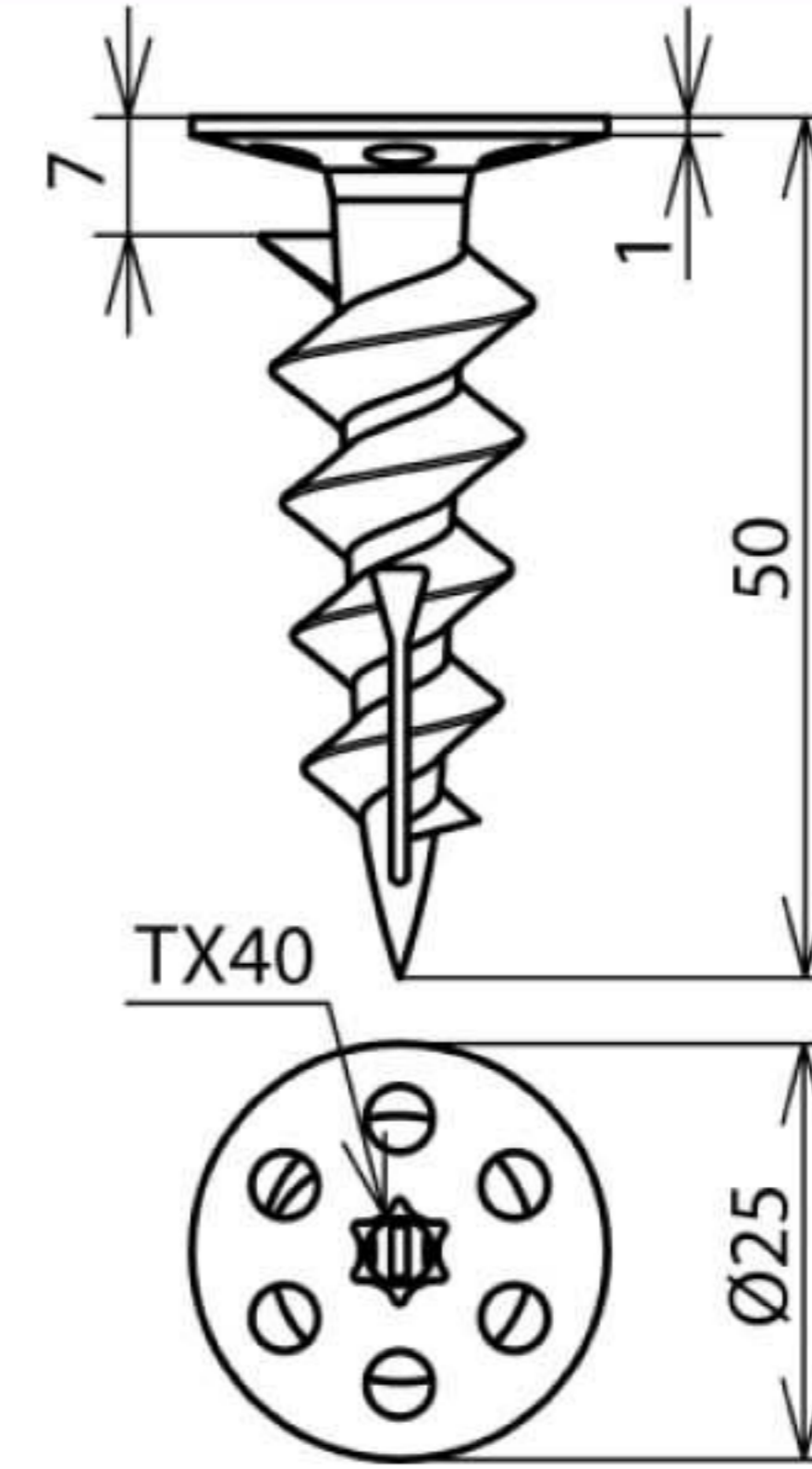


## HSPD HS4.5 L50 PA (200 600)



Оригинал может отличаться от изображения



Арт. №	200 600
Материал	PA
Толщина теплоизоляции	60 мм
Глубина анкерования	50 мм
Рабочая нагрузка стиропора PS20	35 Н
Рабочая нагрузка жесткого пеноматериала	60 Н
Глубина ввинчивания крепежного шурупа	40 мм
Внешний Ø диаметр	18 мм
Диаметр Ø головки	25 мм
Вес	4 g
Код ТН ВЭД	39269097
Код GTIN	4013364098220
Упак.	50 шт.

Производитель оставляет за собой право на изменение дизайна и технических параметров, размеров, веса и материалов в связи с постоянным совершенствованием продукции. Изображения не определяют точный внешний вид и могут отличаться от указанных изделий.

Дополнительную информацию можно найти в инструкции по монтажу № 1459.