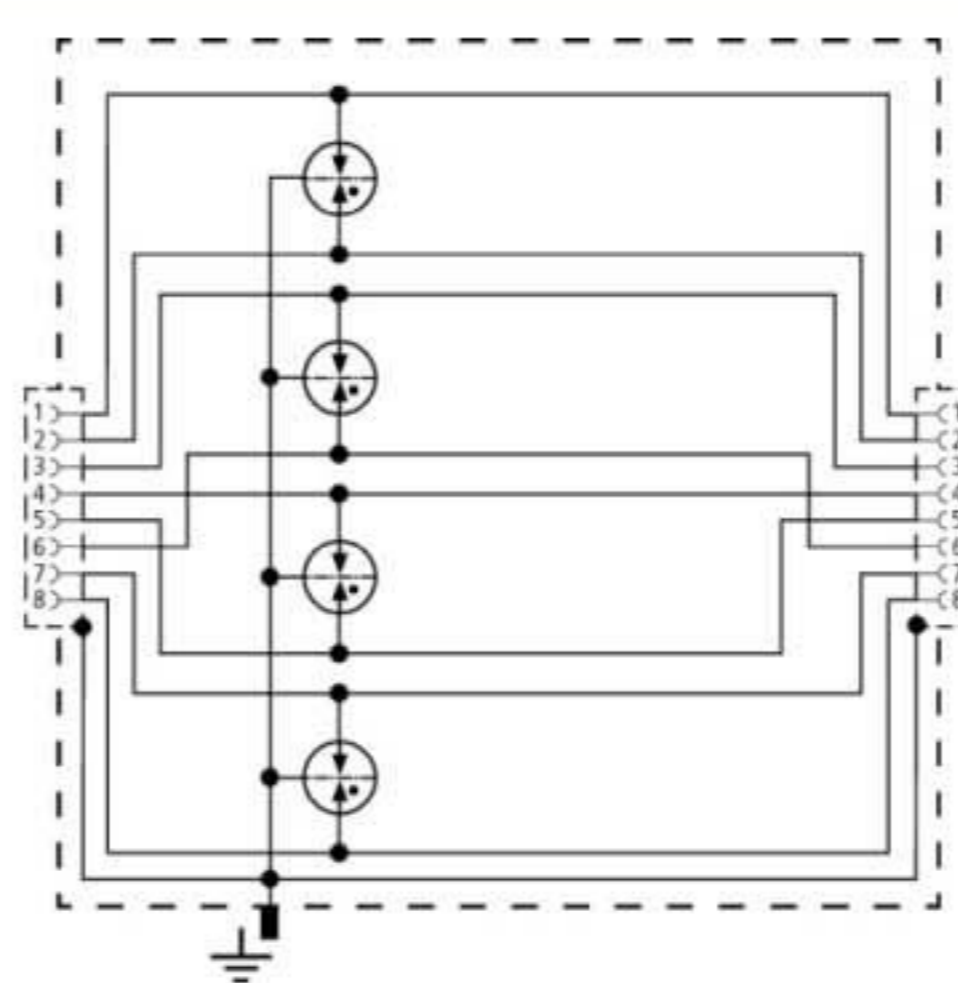


NEW DPA M CLD RJ45B 48 (929 126)

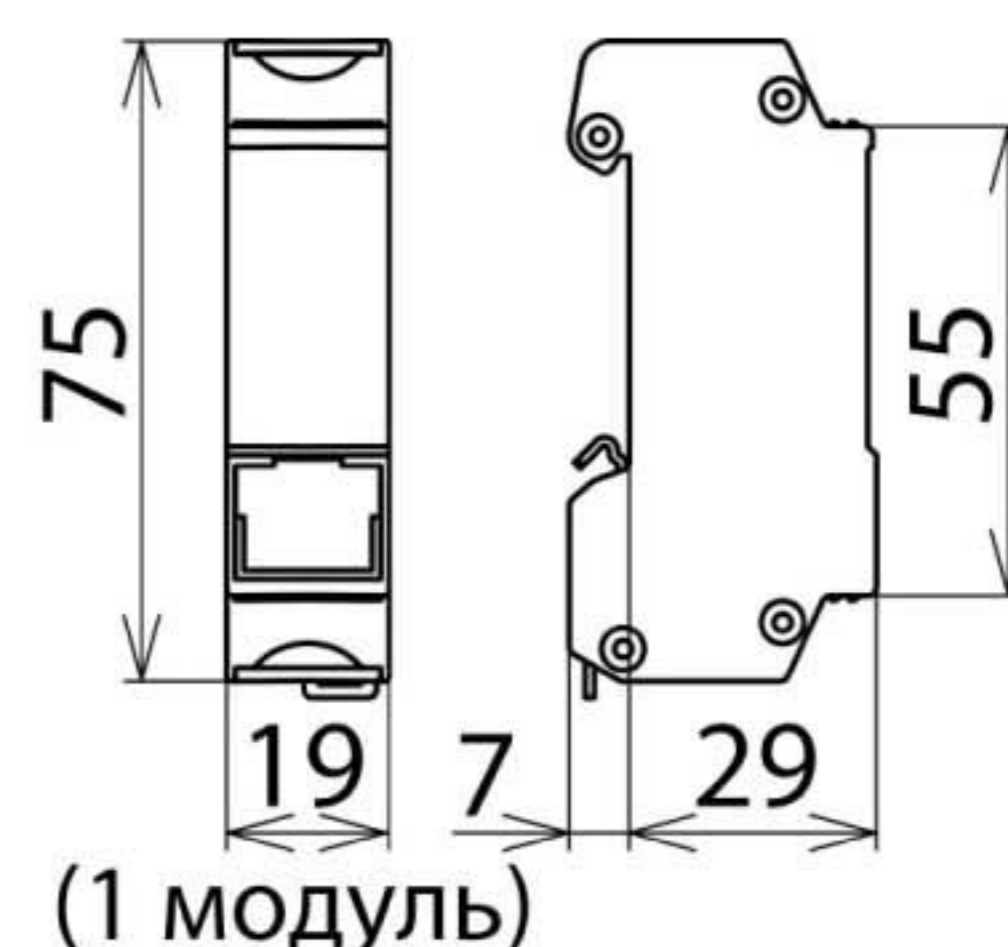
- Идеально подходит для дооснащения с защитой всех линий
- Применение в структурированных кабельных сетях в соответствии с классом D до 100 МГц
- Power over Ethernet (PoE+ IEEE 802.3at)
- Для применения согласно зонной концепции молниезащиты на границах M33 0_B – 2 и выше



Оригинал может отличаться от изображения



Принципиальная схема DPA M CLD RJ45B 48



Размерный эскиз DPA M CLD RJ45B 48

Универсальное УЗИП для промышленного Ethernet, Power over Ethernet (PoE+ согласно IEEE 802.3at до 57 В) и других близких интерфейсов в структурированных кабельных сетях в соответствии с классом D до 100 МГц. Защита всех пар с мощными газовыми разрядниками и адаптированной фильтрующей матрицей на пару. Исполнение с разъемами, для монтажа на DIN-рейку.

Тип	DPA M CLD RJ45B 48
Арт. №	929 126 <small>NEW</small>
Класс УЗИП	TYPE 2P2
Номинальное напряжение (U_N)	48 В
Максимальное длительное рабочее напряжение пост. тока (U_c)	48 В
Максимальное длительное рабочее напряжение перем. тока (U_c)	34 В
Максимальное длительное рабочее напряжение пост. тока Ра-Ра (PoE) (U_c)	57 В
Номинальный ток (I_L)	1 А
D1 Импульсный ток молнии (10/350 мкс) на линии (I_{imp})	0,5 кА
C2 Номинальный ток разряда (8/20 мкс) линия-линия (I_n)	1,25 кА
C2 Номинальный ток разряда (8/20 мкс) линия-PG (I_n)	2,5 кА
C2 Полный номинальный ток разряда (8/20 мкс) линия-PG (I_n)	10 кА
C2 Номинальный ток разряда (8/20 мкс) Ра-Ра (PoE) (I_n)	2,5 кА
Уровень напряжения защиты линия-линия при I_n C2 (U_p)	≤ 700 В
Уровень напряжения защиты линия-PG при I_n C2 (U_p)	≤ 700 В
Уровень напряжения защиты Ра-Ра при I_n C2 (PoE) (U_p)	≤ 900 В
Уровень напряжения защиты линия-линия при 1кВ/мкс C3 (U_p)	≤ 600 В
Уровень напряжения защиты линия-PG при 1кВ/мкс C3 (U_p)	≤ 500 В
Уровень напряжения защиты Ра-Ра при 1 кВ/ мкс C3 (PoE) (U_p)	≤ 700 В
Вносимое затухание на 100 МГц	≤ 3 дБ
Ёмкость линия-линия (C)	≤ 10 пФ
Ёмкость линия-PG (C)	≤ 10 пФ
Диапазон рабочих температур (T_U)	-40 °C ... +80 °C
Степень защиты	IP 10
Для монтажа на	DIN-рейку шириной 35 мм согласно стандарту EN 60715
Подключение вход/выход	разъем RJ45 / разъем RJ45
Используемые пины	1/2, 3/6, 4/5, 7/8
Заземляется через	DIN-рейку шириной 35 мм согласно стандарту EN 60715
Материал корпуса	литой цинк
Цвет	натуральный
Стандарты проверки	IEC 61643-21 / EN 61643-21 / UL 497B
Разрешения, сертификаты	UL
Вес	96 g
Код ТН ВЭД	85366910
Код GTIN	4013364242258
Упак.	1 шт.