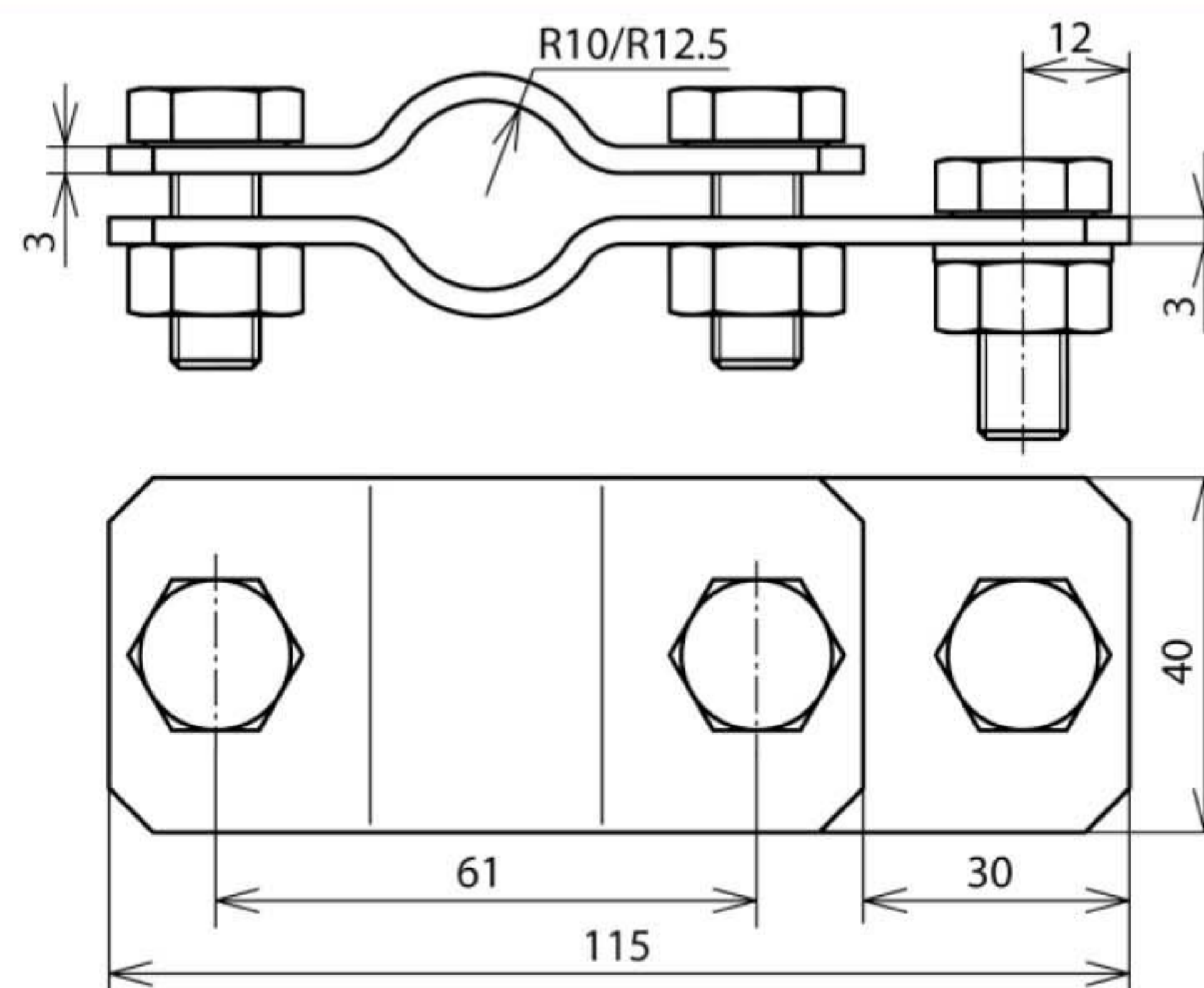


AS TE 25 ASSM10 STTZN (625 021)



Оригинал может отличаться от изображения



Арт. №	625 021
Материал	St/tZn
Диапазон зажима FI	-40 мм
Исполнение для глубоких заземлителей	Ø25 мм
Болт	⚙ M10x25 мм
Материал болта/гайки	St/tZn
Стандарт	EN 50164-1
Ток короткого замыкания (50 Гц) (1 с; ≤ 300 °C)	8,4 кА
Вес	310 g
Код ТН ВЭД	85389099
Код GTIN	4013364026674
Упак.	20 шт.

Производитель оставляет за собой право на изменение дизайна и технических параметров, размеров, веса и материалов в связи с постоянным совершенствованием продукции. Изображения не определяют точный внешний вид и могут отличаться от указанных изделий.