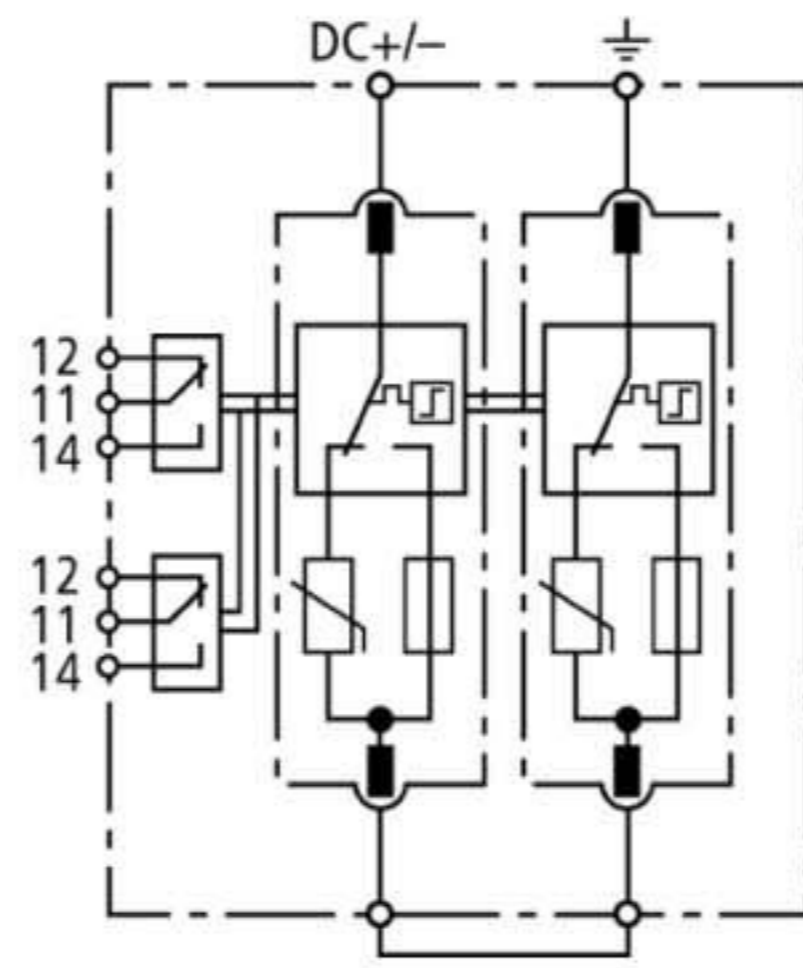


DG SE PV SCI 1500 FM (952 566)

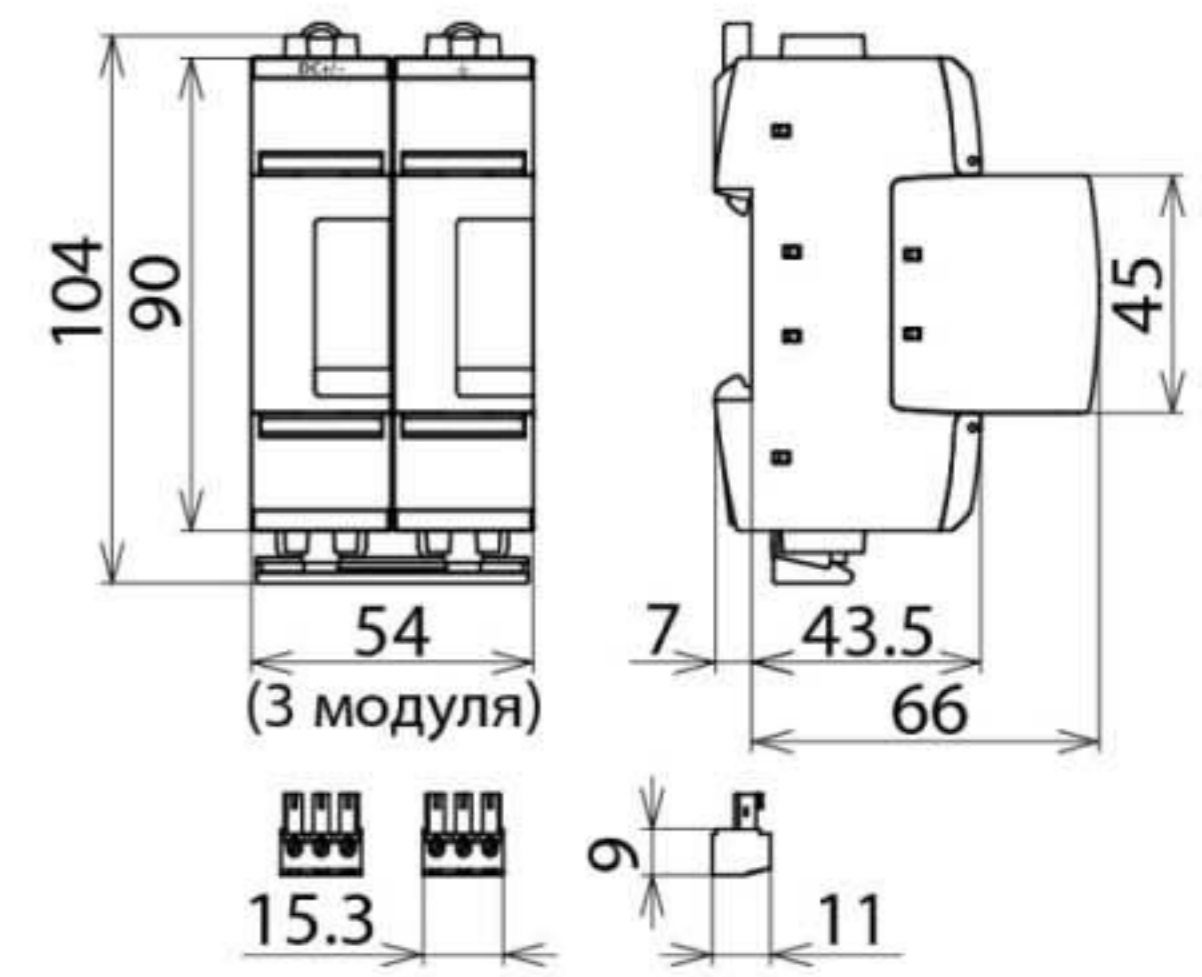
- Готовые к монтажу модульные УЗИП для фотогальванических установок, состоящие из базового элемента и вставных защитных модулей
- Отсутствие опасности воспламенения при перегрузках благодаря размыкающему и короткозамыкающему устройству (запатентованная технология SCI)
- Безопасная замена защитных модулей без образования дуги за счет встроенного предохранителя постоянного тока



Оригинал может отличаться от изображения



Принципиальная схема DG SE PV SCI 1500 FM



Размерный эскиз DG SE PV SCI 1500 FM

Однополюсный модульный ограничитель перенапряжений с трехступенчатым коммутационным устройством постоянного тока для фотогальванических установок; с контактом для дистанционной сигнализации состояния (беспотенциальный переключающий контакт).

Тип	DG SE PV SCI 1500 FM
Арт. №	952 566
УЗИП согласно стандарту EN 50539-11	Тип 2
Макс. фотогальваническое напряжение (U_{CPV})	≤ 1500 В
Устойчивость к току короткого замыкания (I_{SCPV})	1000 А
Номинальный разрядный ток (8/20 мкс) [(DC+/DC-) → PE] (I_n)	12,5 кА
Уровень напряжения защиты (U_p)	≤ 6 кВ
Время срабатывания (t_A)	≤ 25 нс
Диапазон рабочих температур (T_U)	-40 °C ... +80 °C
Индикатор работоспособности / неисправности	зеленый / красный
Количество портов	1
Сечение соединительных проводов (мин.)	1,5 мм ² одножильный жесткий / гибкий
Сечение соединительных проводов (макс.)	35 мм ² многожильный жесткий / 25 мм ² гибкий
Монтаж на	DIN-рейку шириной 35 мм согласно стандарту EN 60715
Материал корпуса	термопласт, цвет красный, UL 94 V-0
Установка	внутри помещения
Степень защиты	IP 20
Монтажные размеры	3 модуля, DIN 43880
Разрешения, сертификаты	КЕМА
Контакт удаленной сигнализации (FM)	переключающий контакт
Питание контакта удаленной сигнализации, перем.ток	250 В / 0,5 А
Питание контакта удаленной сигнализации, пост.ток	250 В / 0,1 А; 125 В / 0,2 А; 75 В / 0,5 А
Сечение подключаемых проводников для клемм FM	макс. 1,5 мм ² одножильный жесткий / гибкий
Вес	341 g
Код ТН ВЭД	85363030
Код GTIN	4013364149090
Упак.	1 шт.

Производитель оставляет за собой право на изменение дизайна и технических параметров, размеров, веса и материалов в связи с постоянным совершенствованием продукции. Изображения не определяют точный внешний вид и могут отличаться от указанных изделий.