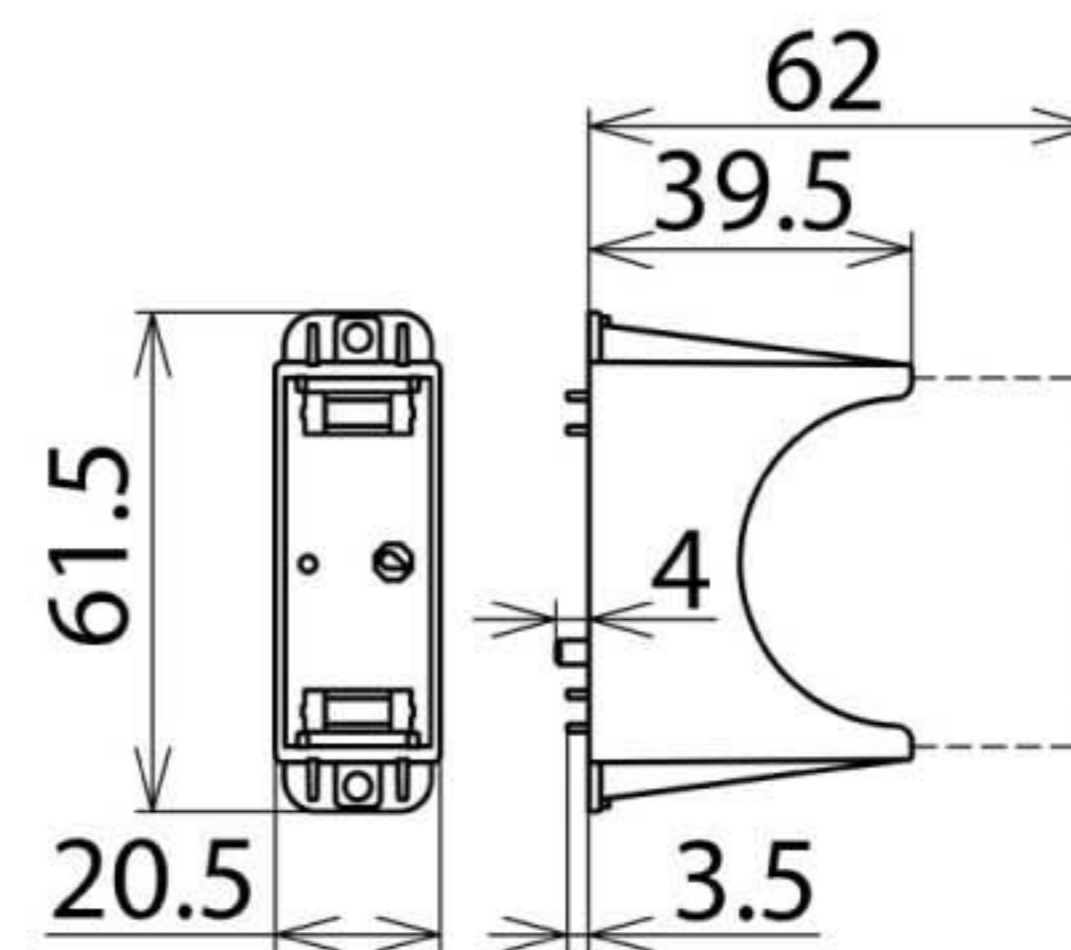


## DG PCB PV SCI 300 (952 653)

- Интеграция защитных модулей DEHNguard на печатных платах электронных/электрических устройств
- Простое и гибкое использование для всех схем подключения
- Избежание неверной установки с помощью кодирования в нижней части и в защитном модуле



Оригинал может отличаться от изображения



Размерный эскиз DG PCB PV SCI 300

Однополюсный цоколь для монтажа на печатных платах защитных модулей DEHNguard.

| Тип  | DG PCB PV SCI 300                        |
|--|--|
| Арт. №   | 952 653                                  |
| Подходящий защитный модуль                                     | DG MOD PV SCI 300 (арт. 952 053)         |
| Максимальное длительное рабочее напряжение пост. тока (модуль) | 300 В                                    |
| Диапазон рабочих температур (T <sub>U</sub> )                  | -40 °C ... +80 °C                        |
| Монтаж   | непосредственная пайка на печатную плату |
| Материал корпуса   | термопласт, цвет красный, UL 94 V-0      |
| Степень защиты   | IP 20 (с защитным модулем)               |
| Вес  | 18 g                                     |
| Код ТН ВЭД   | 85366930                                 |
| Код GTIN   | 4013364150713                            |
| Упак.  | 72 шт.                                   |

Производитель оставляет за собой право на изменение дизайна и технических параметров, размеров, веса и материалов в связи с постоянным совершенствованием продукции. Изображения не определяют точный внешний вид и могут отличаться от указанных изделий.