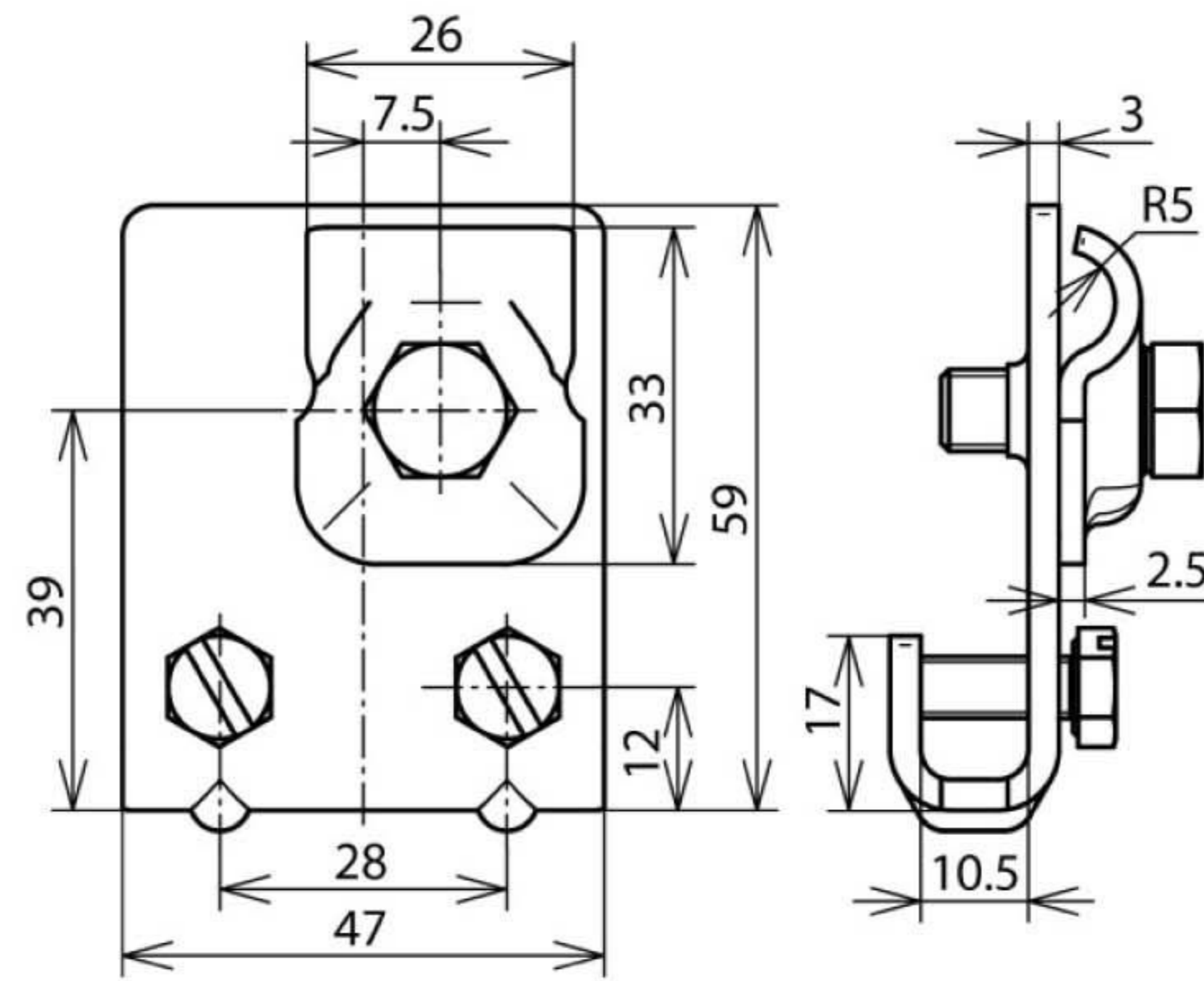


FK KB 6.10 KBF0.7 10 STTZN (365 020)



Оригинал может отличаться от изображения



Арт. №	365 020
Диапазон зажима фальца	0,7-10 мм
Материал клеммы	St/tZn
Толщина материала (t1)	3 мм
Диапазон зажима круглого проводника Rd	6-10 мм
Болт	M6 x 16 / M8 x 20 мм
Материал болта / гайки	NIRO
Стандарт	EN 50164-1
Вес	120 g
Код ТН ВЭД	85389099
Код GTIN	4013364035126
Упак.	50 шт.

Производитель оставляет за собой право на изменение дизайна и технических параметров, размеров, веса и материалов в связи с постоянным совершенствованием продукции. Изображения не определяют точный внешний вид и могут отличаться от указанных изделий.