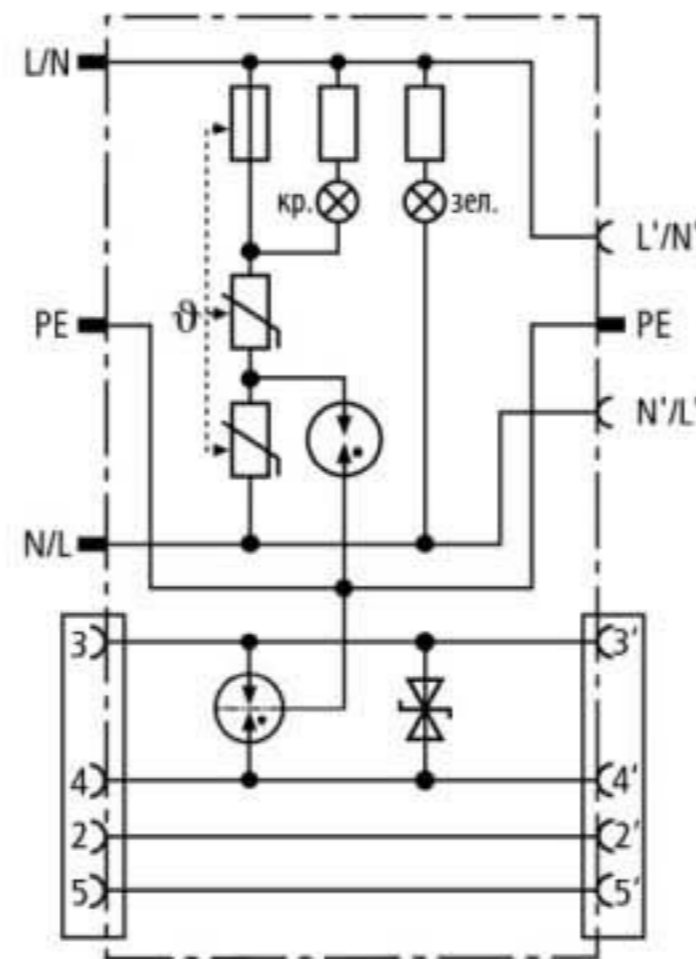


DPRO 230 NT (909 310)

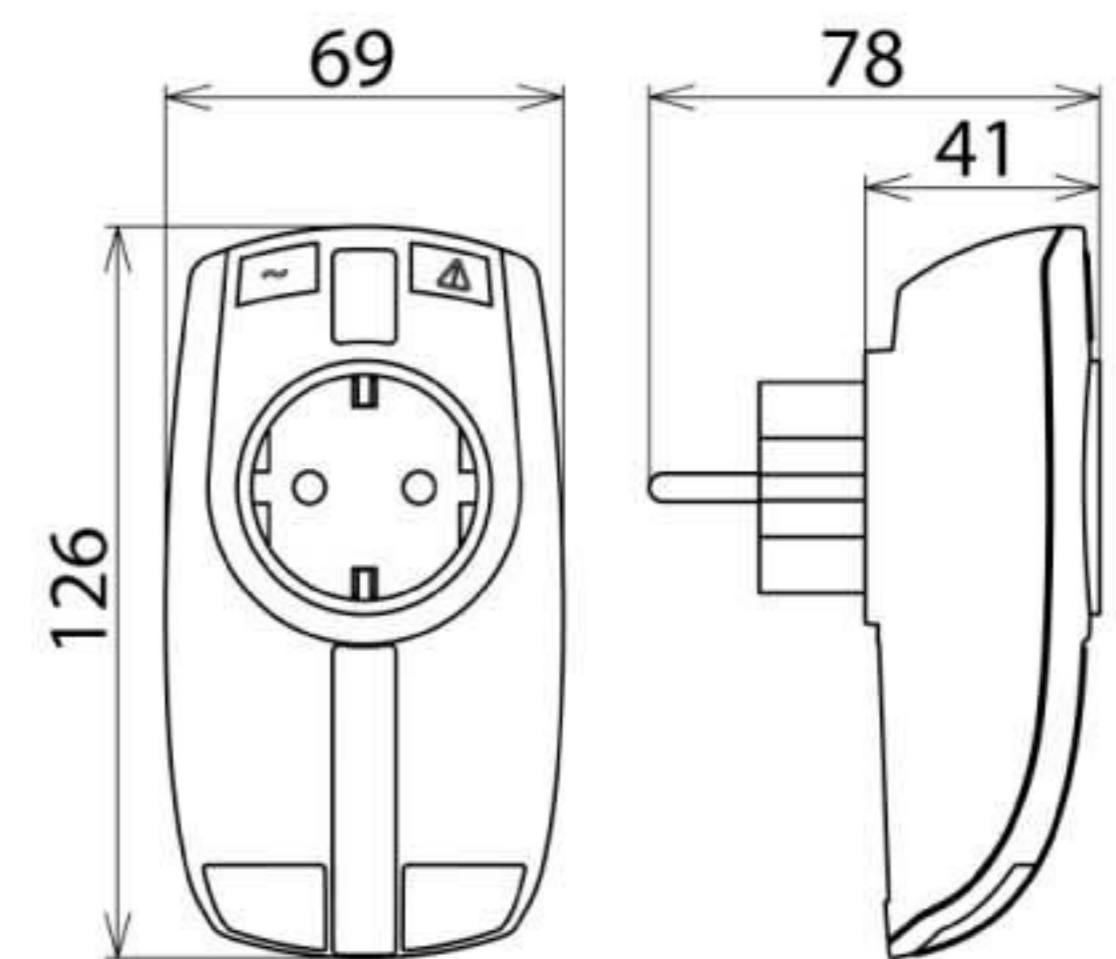
- Защита оконечного телекоммуникационного оборудования в современном дизайне корпуса
- Устройство оснащено разъёмами RJ 11/12 и TAE
- Для применения согласно зонной концепции молниезащиты на границах МЗЗ 2 - 3 и выше



Оригинал может отличаться от изображения



Принципиальная схема DPRO 230 NT



Размерный эскиз DPRO 230 NT

Комбинированная защита от импульсных перенапряжений для электропитания и линий передачи данных цифрового сетевого оборудования. Для использования в телефонных и факсимильных сетях. Устройство имеет визуальную индикацию рабочего / аварийного состояний и интегрированную защиту для детей.

Защита информационной линии

Тип	DPRO 230 NT
Арт. №	909 310
Класс УЗИП	TYPE 2 P1
Максимальное длительное рабочее напряжение пост. тока (U_c)	180 В
D1 Импульсный ток молнии (10/350 мкс) на линию (I_{imp})	1 кА
C2 Номинальный разрядный ток (8/20 мкс) на линию (I_n)	2,5 кА
Уровень напряжения защиты линия-линия при I_n C2 (U_p)	≤ 300 В
Уровень напряжения защиты линия-РЕ при I_n C2 (U_p)	≤ 500 В
Уровень напряжения защиты линия-линия при 1кВ/мкс C3 (U_p)	≤ 300 В
Уровень напряжения защиты линия-РЕ при 1кВ/мкс C3 (U_p)	≤ 500 В
Частота среза (f_c)	50 МГц
Диапазон рабочих температур (T_u)	-25 °C ... +40 °C
Степень защиты	IP 20
Подключение вход/выход	гнездовой разъем RJ 12 / гнездовой разъем RJ 12
Используемые пины	3/4
Заземляется через	РЕ-контакт штепсельной розетки
Материал корпуса	термопласт, UL 94 V-2
Цвет	белоснежный
Стандарты проверки	IEC 61643-21 / EN 61643-21