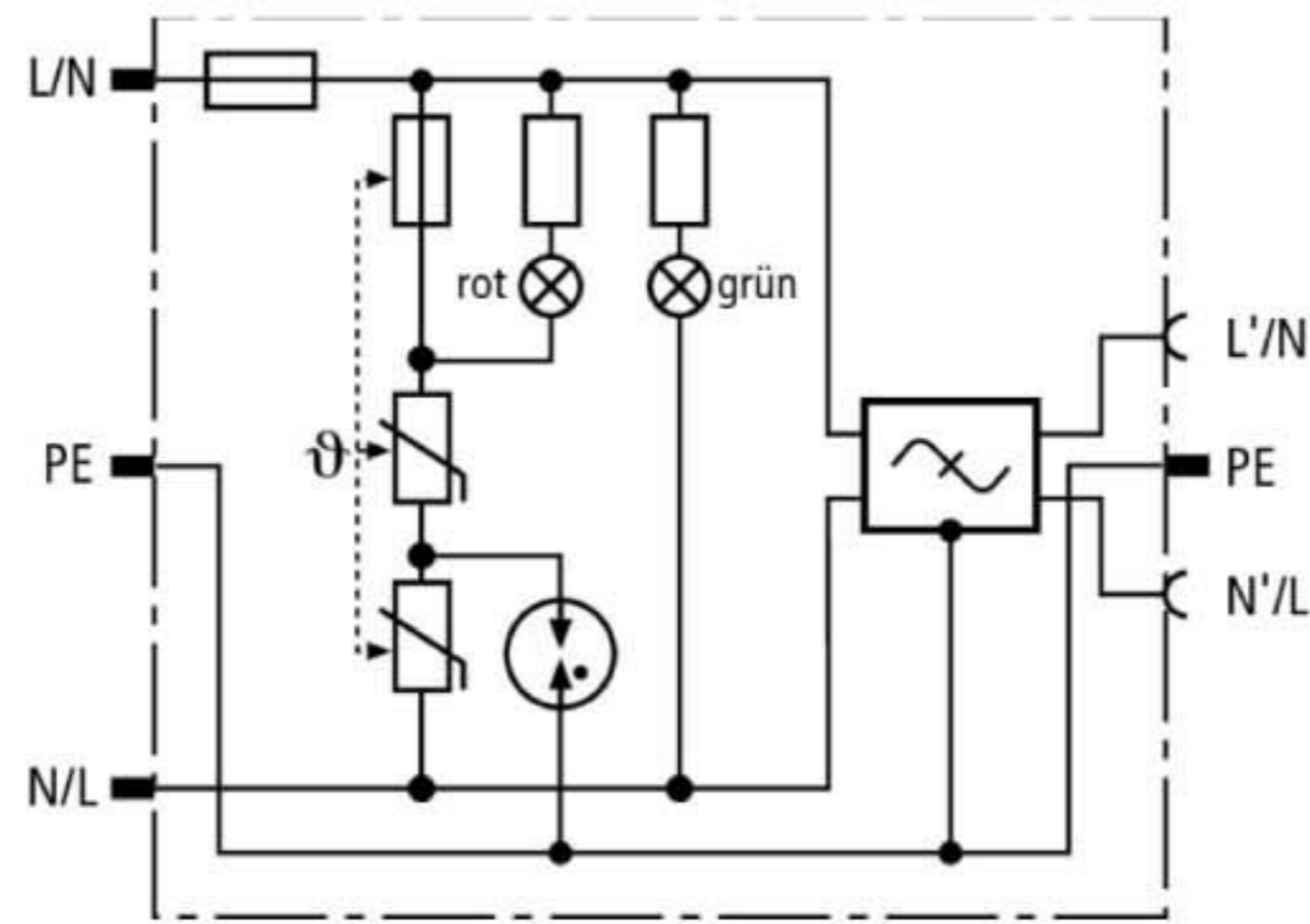


## DPRO 230 F (909 240)

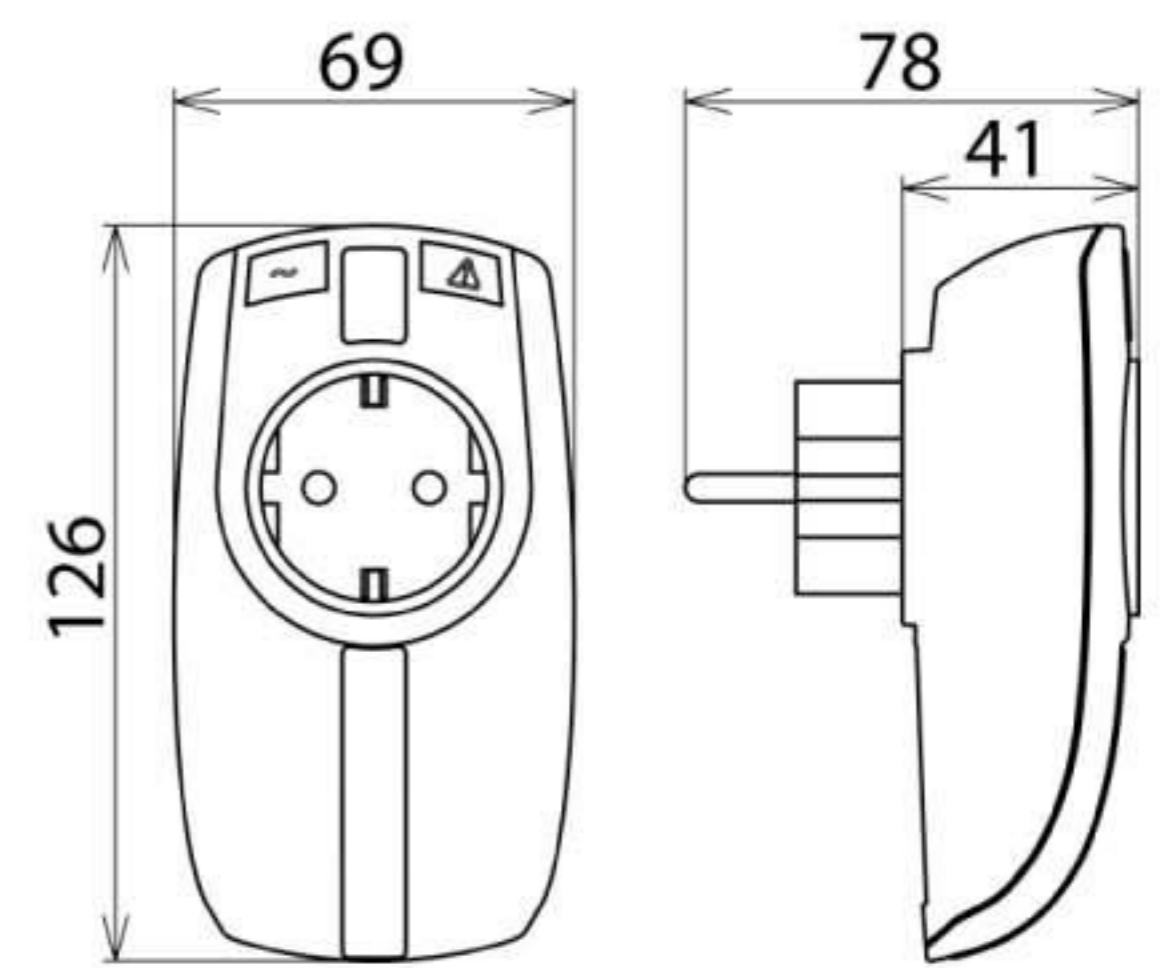
- УЗИП с системой контроля состояния и размыкателем
- Визуальная индикация рабочего (зеленая лампа)/аварийного (красная лампа) состояния прибора
- Максимальная безопасность благодаря использованию Y-образного защитного соединения



Оригинал может отличаться от изображения



Принципиальная схема DPRO 230 F



Размерный эскиз DPRO 230 F

Адаптер с УЗИП и сетевым фильтром и с интегрированной защитой для детей.

Тип	DPRO 230 F
Арт. №	909 240
УЗИП согласно стандарту EN 61643-11 / ... IEC 61643-11	Тип 3 / Класс III
Номинальное напряжение перемен. тока ( $U_N$ )	230 В (50 / 60 Гц)
Максимальное длительное рабочее напряжение перемен. тока ( $U_C$ )	255 В (50 / 60 Гц)
Номинальный ток нагрузки (переменный) ( $I_L$ )	10 А
Спад напряжения в процентах [ $L'/N'-N'/L'$ / $L/N-/N/L$ ] bei $U_C/I_L$ ( $\Delta U$ )	$\leq 0,3 \%$
Номинальный разрядный ток (8/20 мкс) ( $I_n$ )	3 кА
Полный разрядный ток (8/20 мкс) [ $L+N-PE$ ] ( $I_{total}$ )	5 кА
Комбинированная волна ( $U_{OC}$ )	6 кВ
Комбинированная волна [ $L+N-PE$ ] ( $U_{OC total}$ )	10 кВ
Уровень напряжения защиты [ $L-N$ ] ( $U_P$ )	$\leq 1,25$ кВ
Уровень напряжения защиты [ $L/N-PE$ ] ( $U_P$ )	$\leq 1,5$ кВ
Время срабатывания [ $L-N$ ] ( $t_A$ )	$\leq 25$ нс
Время срабатывания [ $L/N-PE$ ] ( $t_A$ )	$\leq 100$ нс
Номинал входного предохранителя / автом. выключателя (макс.)	B 16 A
Стойкость к токам короткого замыкания при макс. номинале входного предохранителя ( $I_{SCCR}$ )	1 $kA_{eff}$
Кратковременное перенапряжение (TOV) [ $L-N$ ] ( $U_T$ ) – характеристика	335 В / 5 с – устойчивость
Кратковременное перенапряжение (TOV) [ $L-N$ ] ( $U_T$ ) – характеристика	440 В / 120 мин – безопасный выход из строя
Кратковременное перенапряжение [ $L/N-PE$ ] ( $U_T$ ) – характеристика	335 В / 120 мин – устойчивость
Кратковременное перенапряжение [ $L/N-PE$ ] ( $U_T$ ) – характеристика	440 В / 5 с – устойчивость
Кратковременное перенапряжение [ $L+N-PE$ ] ( $U_T$ ) – характеристика	1200 В + $U_{REF}$ / 200 мс – безопасный выход из строя
Индикация срабатывания размыкателя	красный цвет
Индикация рабочего состояния прибора	зеленый цвет
Количество портов	2
Диапазон рабочих температур ( $T_U$ )	-25 °C ... +40 °C
Монтаж в	стандартные штепсельные розетки с заземляющим контактом в соответствии с DIN 49440 / DIN 49441
Материал корпуса	термопласт, цвет белый, UL 94 V-2
Установка	внутри помещения
Степень защиты	IP 20
Габаритные размеры	126 x 69 x 41 мм
Сетевой фильтр	по стандарту DIN VDE 0565-3
Затухание при частоте $f = 1$ МГц, симметричные помехи	$\geq 40$ дБ
Затухание при частоте $f = 1$ МГц, асимметричные помехи	$\geq 30$ дБ
Вес	194 g
Код ТН ВЭД	85363010
Код GTIN	4013364117693
Упак.	1 шт.