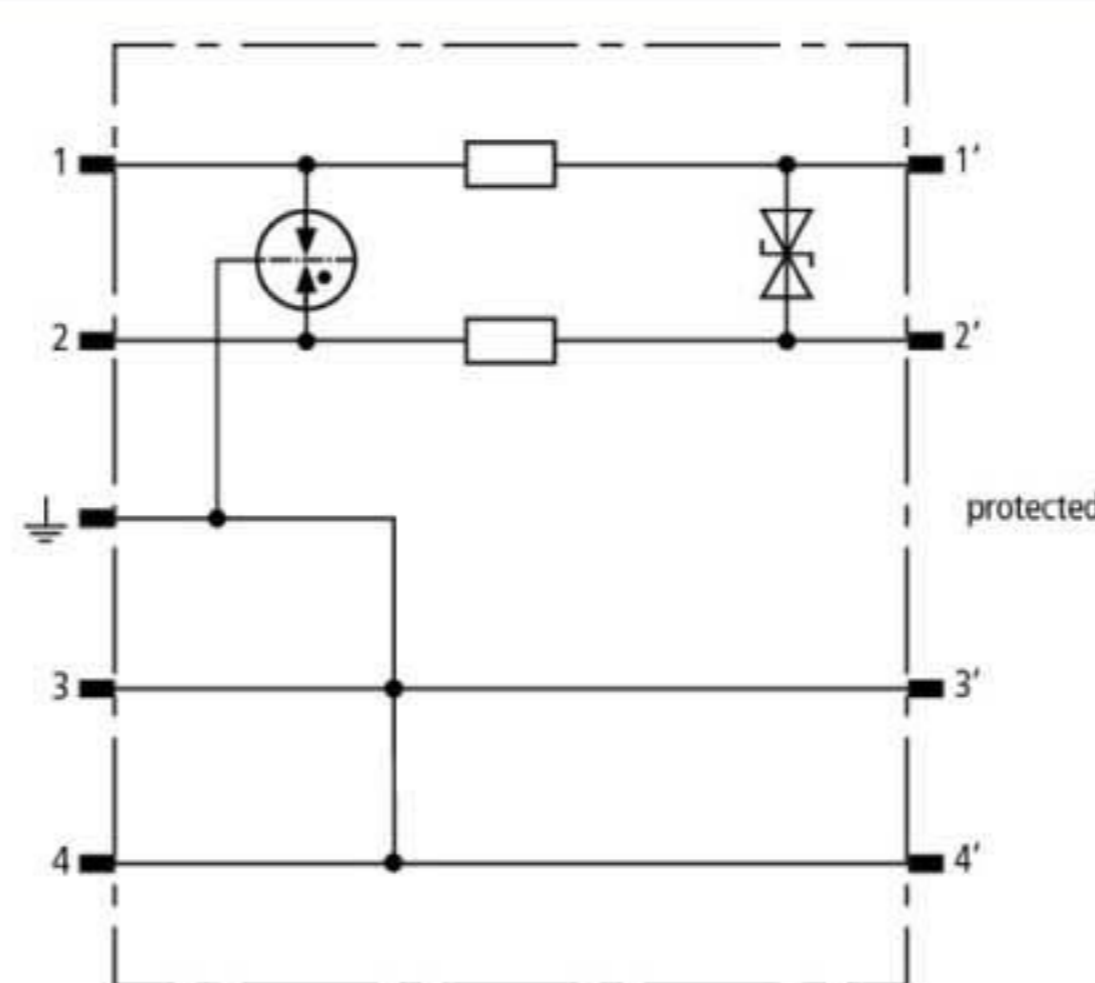


## BSP M2 BD 24 (926 244)

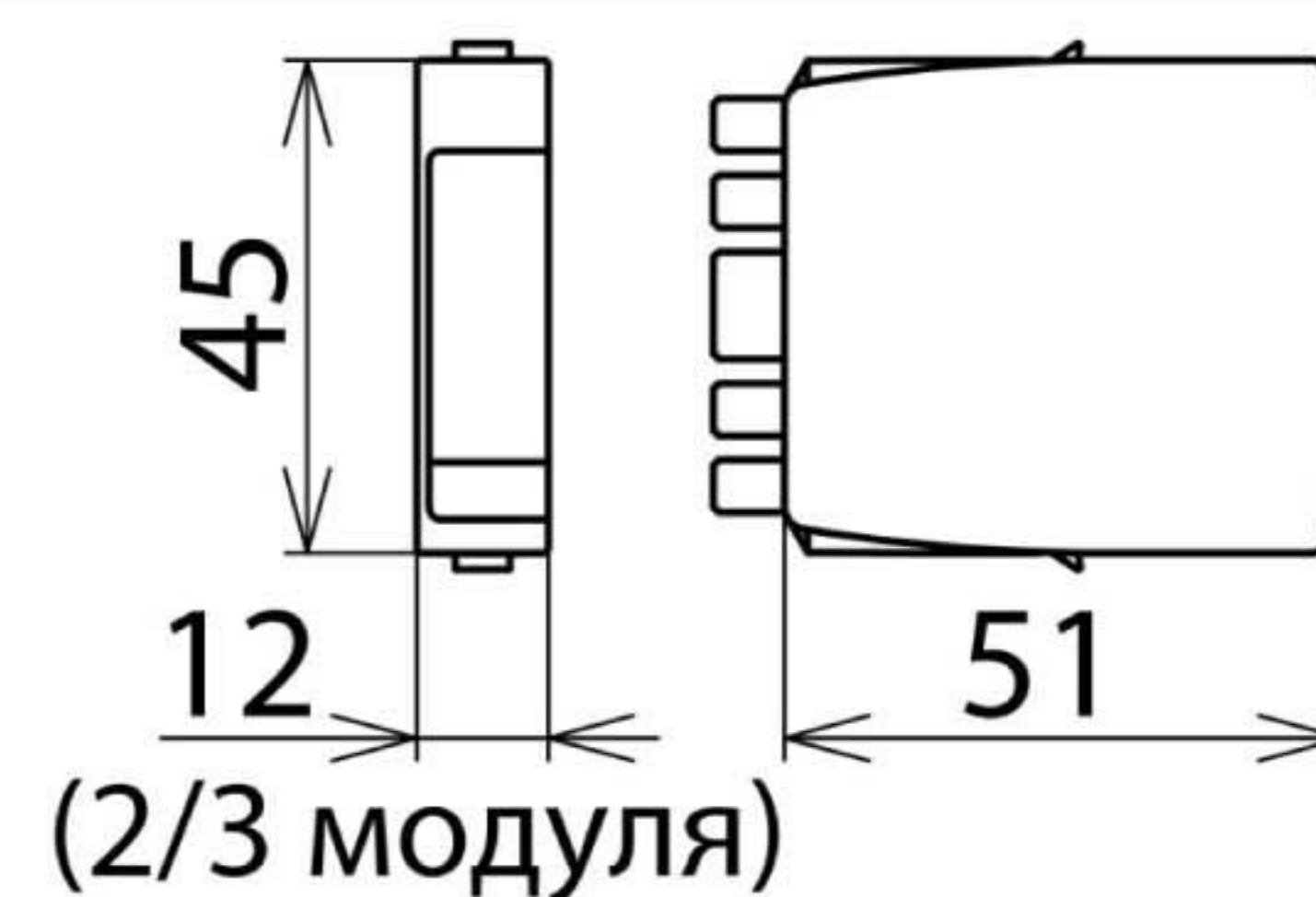
- Оптимальная защита для одной двухпроводной линии
- Для применения согласно зонной концепции молниезащиты на границах МЗЗ 0<sub>B</sub> – 2 и выше



Оригинал может отличаться от изображения



Принципиальная схема BSP M2 BD 24



Размерный эскиз BSP M2 BD 24

Модуль компактного комбинированного разрядника тока молнии / ограничителя импульсных перенапряжений для защиты двухпроводных симметричных интерфейсов с гальванической развязкой.

Тип	BSP M2 BD 24
Арт. №	926 244
Класс УЗИП	TYPE 2P1
Номинальное напряжение ( $U_N$ )	24 V
Максимальное длительное рабочее напряжение пост. тока ( $U_C$ )	33 V
Максимальное длительное рабочее напряжение перем. тока ( $U_C$ )	23,3 V
Номинальный ток при 45 °C ( $I_L$ )	1,0 A
C2 Полный номинальный ток разряда (8/20 мкс) ( $I_n$ )	20 kA
C2 Номинальный ток разряда (8/20 мкс) на линию ( $I_n$ )	10 kA
Уровень напряжения защиты линия-линия при $I_n$ C2 ( $U_p$ )	≤ 55 V
Уровень напряжения защиты линия-PG при $I_n$ C2 ( $U_p$ )	≤ 600 V
Уровень напряжения защиты линия-линия при 1кВ/мкс C3 ( $U_p$ )	≤ 45 V
Уровень напряжения защиты линия-PG при 1кВ/мкс C3 ( $U_p$ )	≤ 550 V
Последовательное сопротивление на линию	1,0 Ohm
Частота среза линия-линия ( $f_G$ )	7,8 MHz
Ёмкость линия-линия (C)	≤ 1,0 нФ
Ёмкость линия-PG (C)	≤ 16 пФ
Диапазон рабочих температур ( $T_U$ )	-40 °C ... +80 °C
Степень защиты (вставленный)	IP 20
Устанавливается в	базовый элемент BXT BAS / BSP BAS 4
Заземляется через	базовый элемент BXT BAS / BSP BAS 4
Материал корпуса	полиамид PA 6.6
Цвет	желтый
Стандарты проверки	IEC 61643-21, UL 497B
Классификация SIL	до SIL3 *)
Разрешения, сертификаты	UL, CSA
Вес	21 g
Код ТН ВЭД	85363010
Код GTIN	4013364127098
Упак.	1 шт.

\*) Подробную информацию см.: [www.dehn.de](http://www.dehn.de)

Производитель оставляет за собой право на изменение дизайна и технических параметров, размеров, веса и материалов в связи с постоянным совершенствованием продукции. Изображения не определяют точный внешний вид и могут отличаться от указанных изделий.