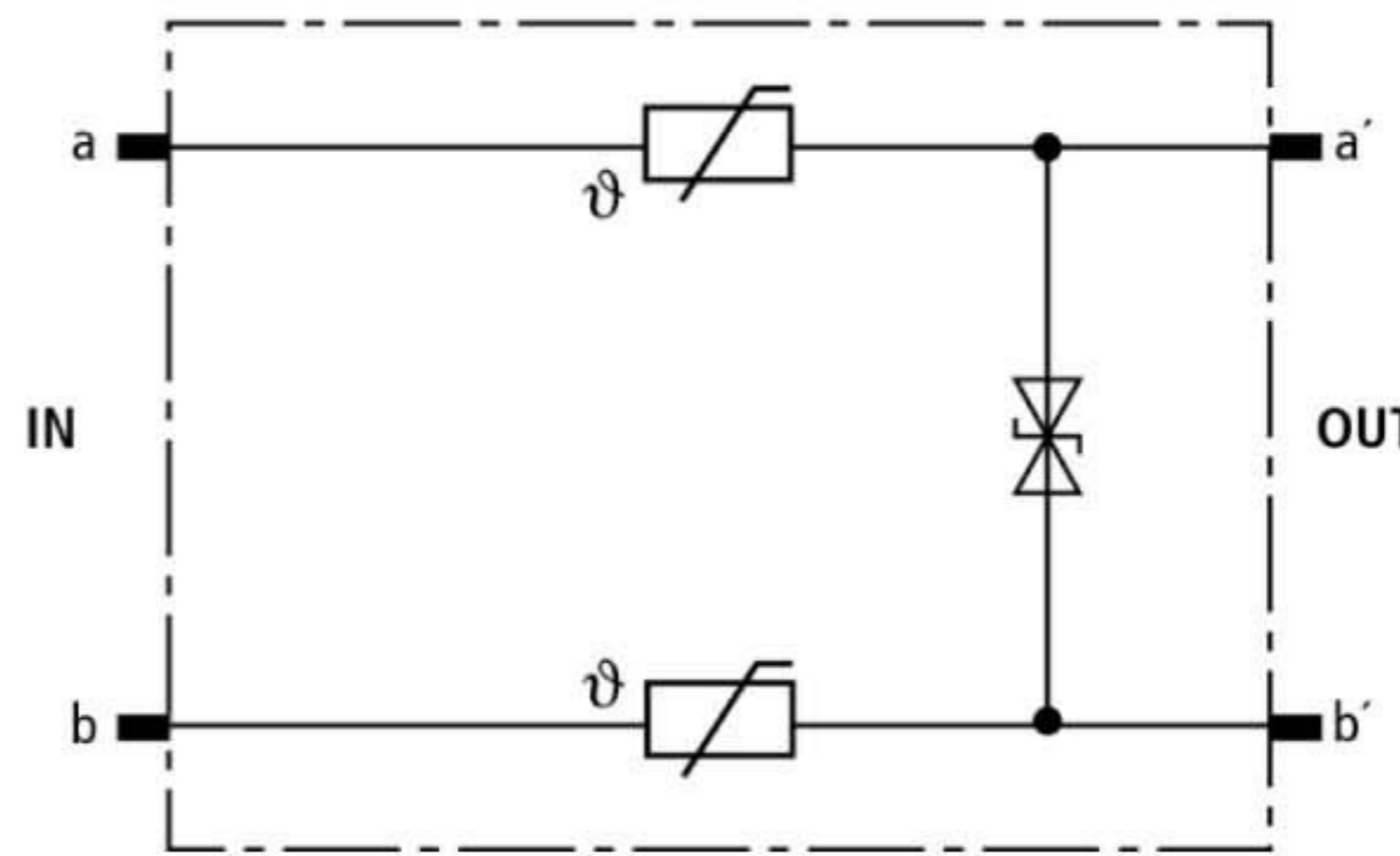


DRL PD 180 (907 430)

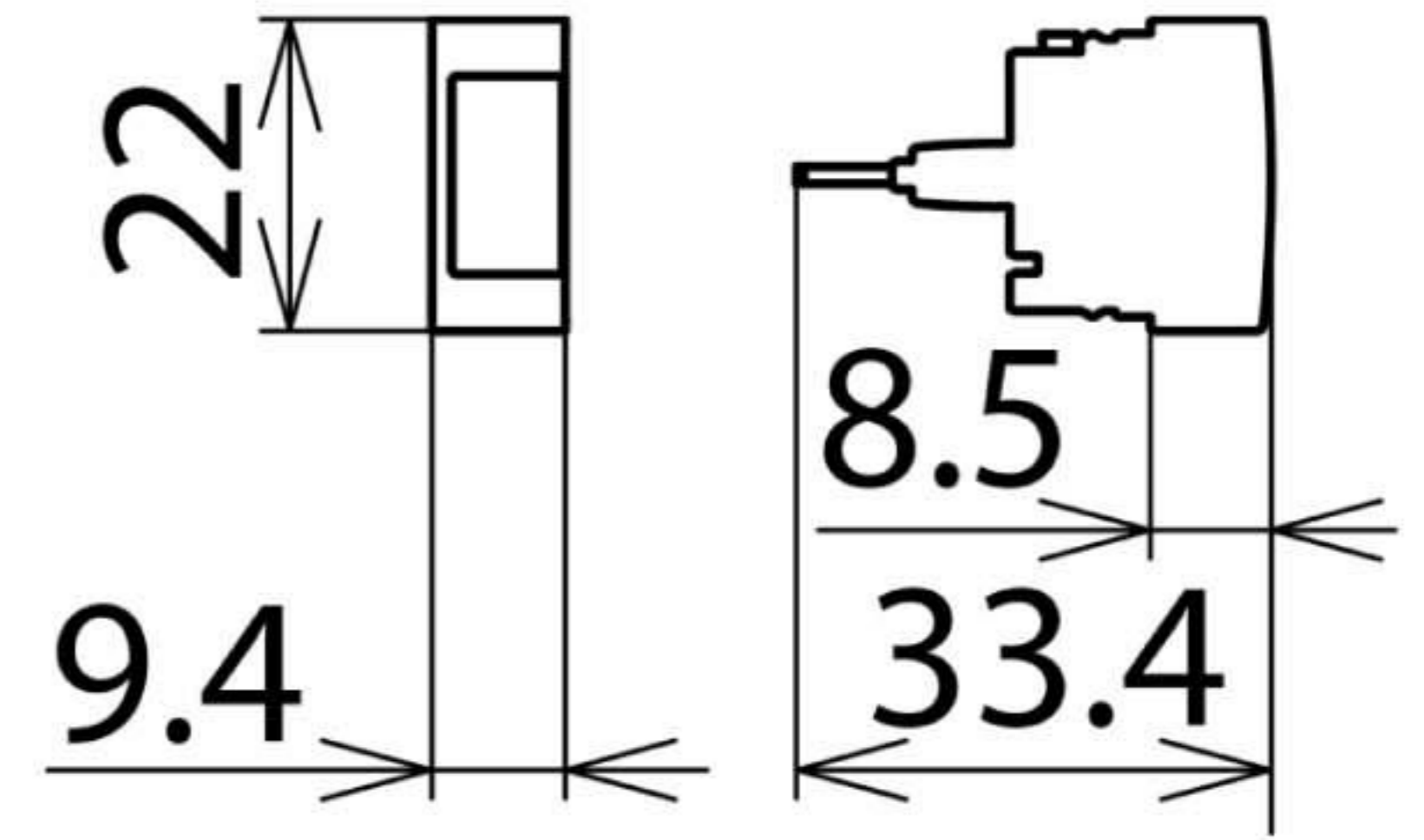
- Для максимальных характеристик передачи в комбинации с защитой от сверхтоков
- Энергетическая координация с разрядниками вставных магазинов DRL
- Для применения согласно зонной концепции молниезащиты на границах МЗЗ 1 – 2 и выше



Оригинал может отличаться от изображения



Принципиальная схема DRL PD 180



Размерный эскиз DRL PD 180

Защитный штекер (1 пара), энергетически скоординированный с разрядниками вставного магазина DRL, для применения в качестве одноступенчатой защиты оконечного оборудования. Низкий уровень напряжения защиты линия-линия и интегрированная защита от сверхтоков для ADSL, ISDN UK0 или линий a/b. Монтаж с помощью EF 10 DRL. Рекомендуется установка только в комбинации с вставным магазином DRL.

Тип	DRL PD 180
Арт. №	907 430
Класс УЗИП	C TYPE 3 P1
Номинальное напряжение (U_N)	180 В
Максимальное длительное рабочее напряжение пост. тока (U_C)	180 В
Максимальное длительное рабочее напряжение перем. тока (U_C)	127 В
Номинальный ток (I_L)	0,1 А
D1 Полный импульсный ток молнии (10/350 мкс) в комбинации с DRL 10 В... (I_{imp})	5 кА
D1 Полный импульсный ток молнии (10/350 мкс) на линию в комбинации с DRL 10 В... (I_{imp})	2,5 кА
C2 Полный номинальный ток разряда (8/20 мкс) в комбинации с DRL 10 В... (I_n)	10 кА
C2 Полный номинальный ток разряда (8/20 мкс) на линию в комбинации с DRL 10 В... (I_n)	5 кА
C1 Номинальный ток разряда (8/20 мкс) на линию без DRL 10 В... (I_n)	0,25 кА
Уровень напряжения защиты линия-PG при I_{imp} D1 в комбинации с DRL 10 В... (U_p)	≤ 500 В
Уровень напряжения защиты линия-линия при 1кВ/мкс C3 (U_p)	≤ 270 В
Последовательное сопротивление на линию	10 Ом +/- 15%
Частота среза линия-PG (f_G)	61 МГц
Ёмкость линия-линия (C)	≤ 80 пФ
Исполнение	Интегрированная защита от сверхтоков
Диапазон рабочих температур (T_U)	0 °C ... +70 °C
Степень защиты	IP 20 (при смонтированных в заземляющую установочную рамку штекерах)
Устанавливается в	плинт LSA 2/10 или вставной магазин DRL 10 В...
Материал корпуса	полиамид PA 6.6
Цвет	желтый
Стандарты проверки	IEC 61643-21
Разрешения, сертификаты	ГОСТ Р
Вес	4 г
Код ТН ВЭД	85363010
Код GTIN	4013364107670
Упак.	10 шт.