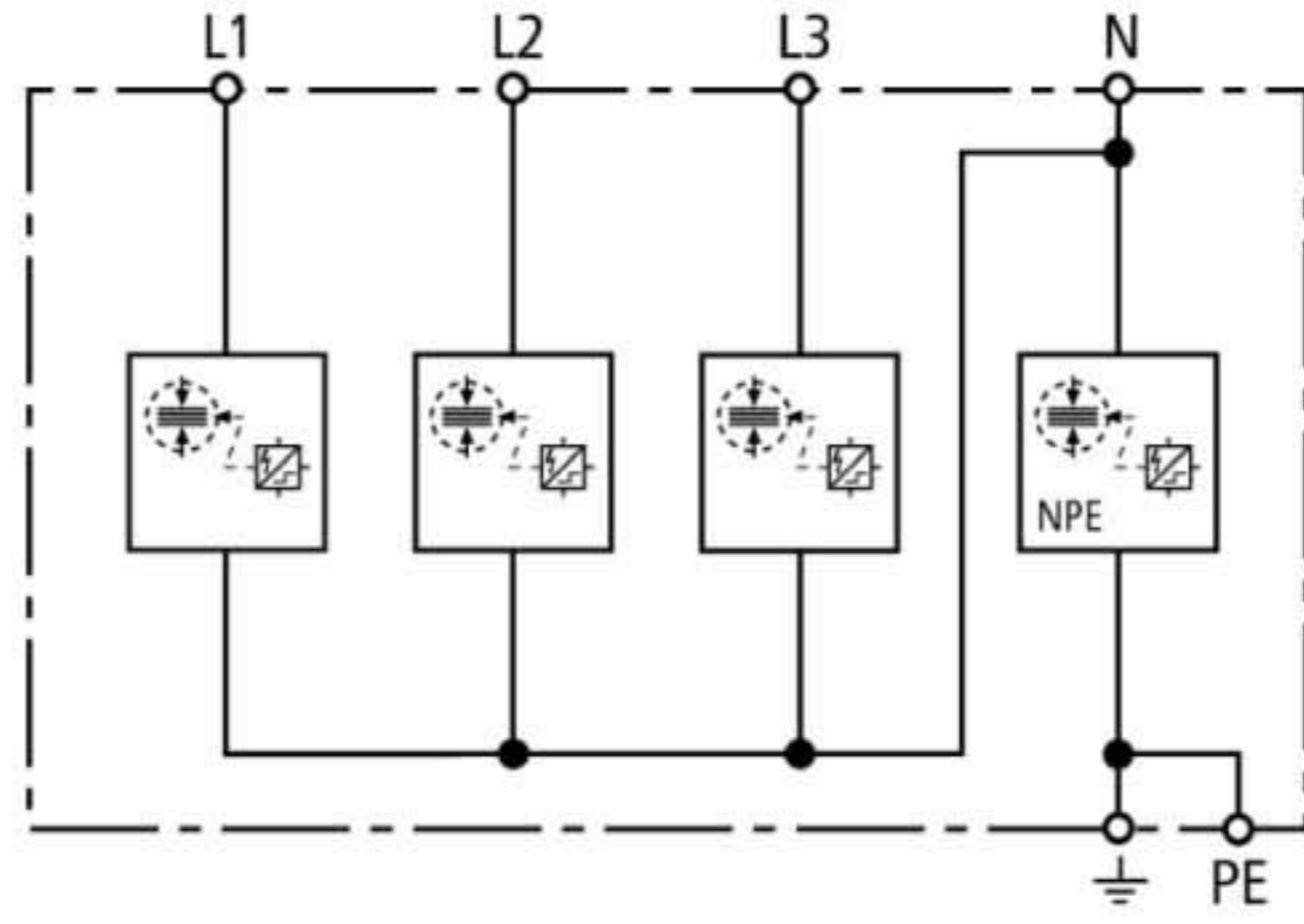


DSH TT 255 (941 310)

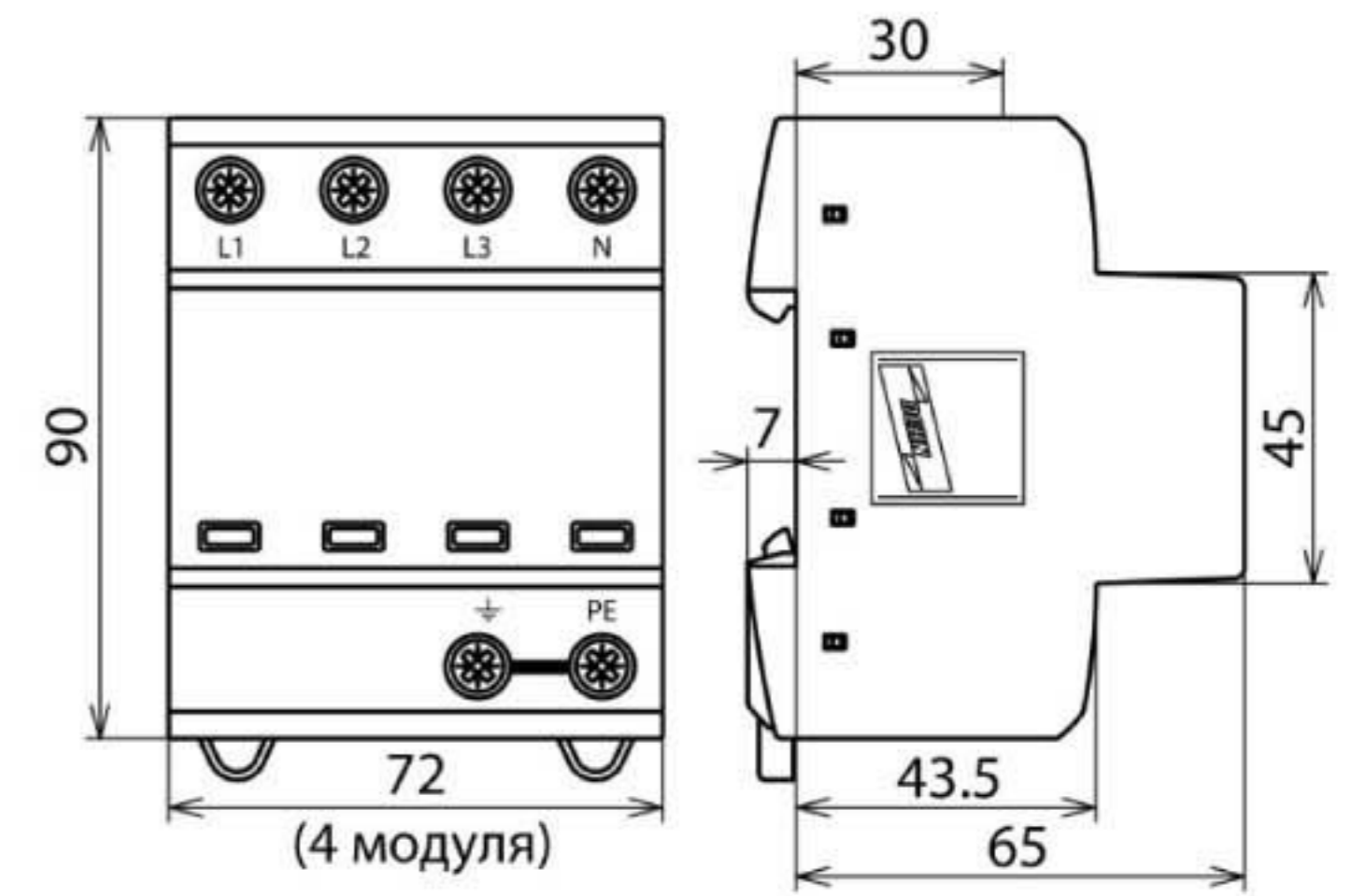
- Готовое к монтажу комбинированное УЗИП тип 1 + тип 2 на основе искровых промежутков
- Компактное исполнение для установки в простых электроустановках с уменьшенными техническими требованиями
- Позволяет защищать оконечное оборудование



Оригинал может отличаться от изображения



Принципиальная схема DSH TT 255



Размерный эскиз DSH TT 255

Готовое к монтажу оптимизированное комбинированное УЗИП для систем TT и TN-S (схема подключения "3+1").

Тип	DSH TT 255
Арт. №	941 310
УЗИП согласно стандартам EN 61643-11 / ... IEC 61643-11	Тип 1 + Тип 2 / Класс I + Класс II
Энергетическая координация с оконечным оборудованием (≤ 5 м)	Класс I+II+III
Номинальное напряжение перемен. тока (U_N)	230 / 400 В (50 / 60 Гц)
Максимальное длительное рабочее напряжение перемен. тока (U_C)	255 В (50 / 60 Гц)
Импульсный ток молнии (10/350 мкс) [L1+L2+L3+N-PE] (I_{total})	50 кА
Удельная энергия [L1+L2+L3+N-PE] (W/R)	625,00 кДж/Ом
Импульсный ток молнии (10/350 мкс) [L-N]/[N-PE] (I_{imp})	12,5 / 50 кА
Удельная энергия [L-N]/[N-PE] (W/R)	39,06 / 625,00 кДж/Ом
Номинальный разрядный ток (8/20 мкс) [L-N]/[N-PE] (I_n)	12,5 / 50 кА
Уровень напряжения защиты [L-N]/[N-PE] (U_P)	$\leq 1,5 / \leq 1,5$ кВ
Способность гашения сопровождающего тока [L-N]/[N-PE] (I_{fi})	25 kA_{rms} / 100 A_{rms}
Ограничение сопровождающего тока / селективность	отсутствие срабатывания предохранителей 35 А gL/gG до 25 kA_{rms}
Время срабатывания (t_A)	≤ 100 нс
Макс. входной предохранитель	160 А gL/gG
Характеристика кратковременного перенапряжения (TOV) [L-N] (U_T)	440 В / 120 мин. – устойчивость
Характеристика кратковременного перенапряжения (TOV)[N-PE] (U_T)	1200 В / 200 мс. – устойчивость
Диапазон рабочих температур (T_U)	-40 °C ... +80 °C
Индикатор работоспособности / неисправности	зеленый / красный
Количество портов	1
Сечение соединительных проводов (L1, L2, L3, N, PE, \pm) (мин.)	1,5 mm^2 одножильный жесткий / гибкий
Сечение соединительных проводов (L1, L2, L3, N, PE, \pm) (макс.)	35 mm^2 многожильный жесткий / 25 mm^2 гибкий
Монтаж на	DIN-рейку шириной 35 мм согласно стандарту EN 60715
Материал корпуса	термопласт, цвет красный, UL 94 V-0
Установка	внутри помещения
Степень защиты	IP 20
Монтажные размеры	4 модуля, DIN 43880
Разрешения, сертификаты	KEMA, VDE, UL
Вес	480 g
Код ТН ВЭД	85363030
Код GTIN	4013364131798
Упак.	1 шт.