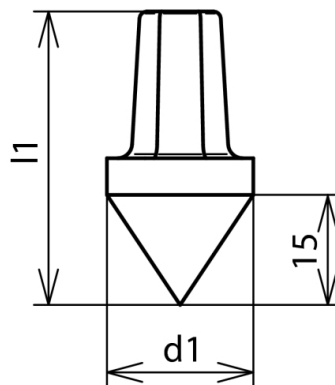


## SSP TE 25 TGTZN (625 001)



Оригинал может отличаться от изображения



<b>Арт. №</b>	<b>625 001</b>
Материал	TG/tZn
Исполнение	для глубинных заземлителей Ø25 мм или трубчатых заземлителей NIRO (V4A) Ø25 мм
Размеры (d1 x l1)	25 x 45 мм
Вес	69 g
Код ТН ВЭД	85389099
Код GTIN	4013364021945
Упак.	50 шт.

Производитель оставляет за собой право на изменение дизайна и технических параметров, размеров, веса и материалов в связи с постоянным совершенствованием продукции. Изображения не определяют точный внешний вид и могут отличаться от указанных изделий.