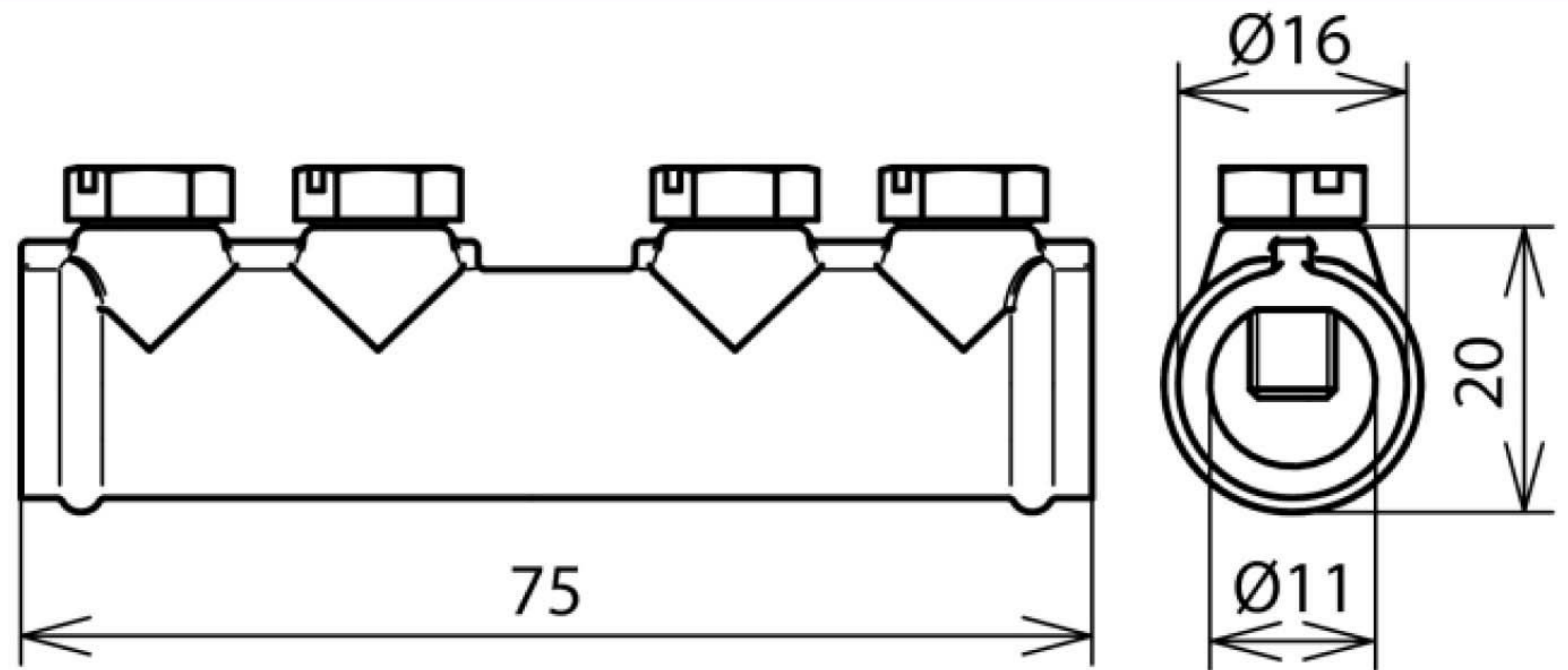


## VM 7.10 SKM6X12 ZG (385 202)



Оригинал может отличаться от изображения



Арт. №	385 202
Материал клеммы	ZG
Диапазон зажима круглого проводника Rd	7-10 мм
Болт	M6 x 12 мм
Материал болта	NIRO
Стандарт	EN 50164-1
Вес	69 g
Код ТН ВЭД	85389099
Код GTIN	4013364068131
Упак.	50 шт.

Производитель оставляет за собой право на изменение дизайна и технических параметров, размеров, веса и материалов в связи с постоянным совершенствованием продукции. Изображения не определяют точный внешний вид и могут отличаться от указанных изделий.