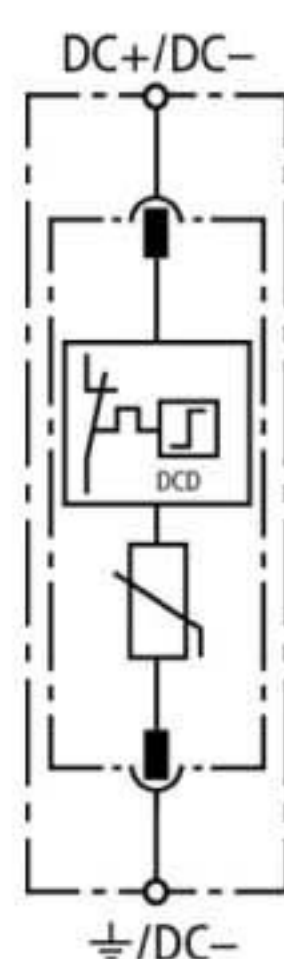


DG SE DC 550 (972 130)

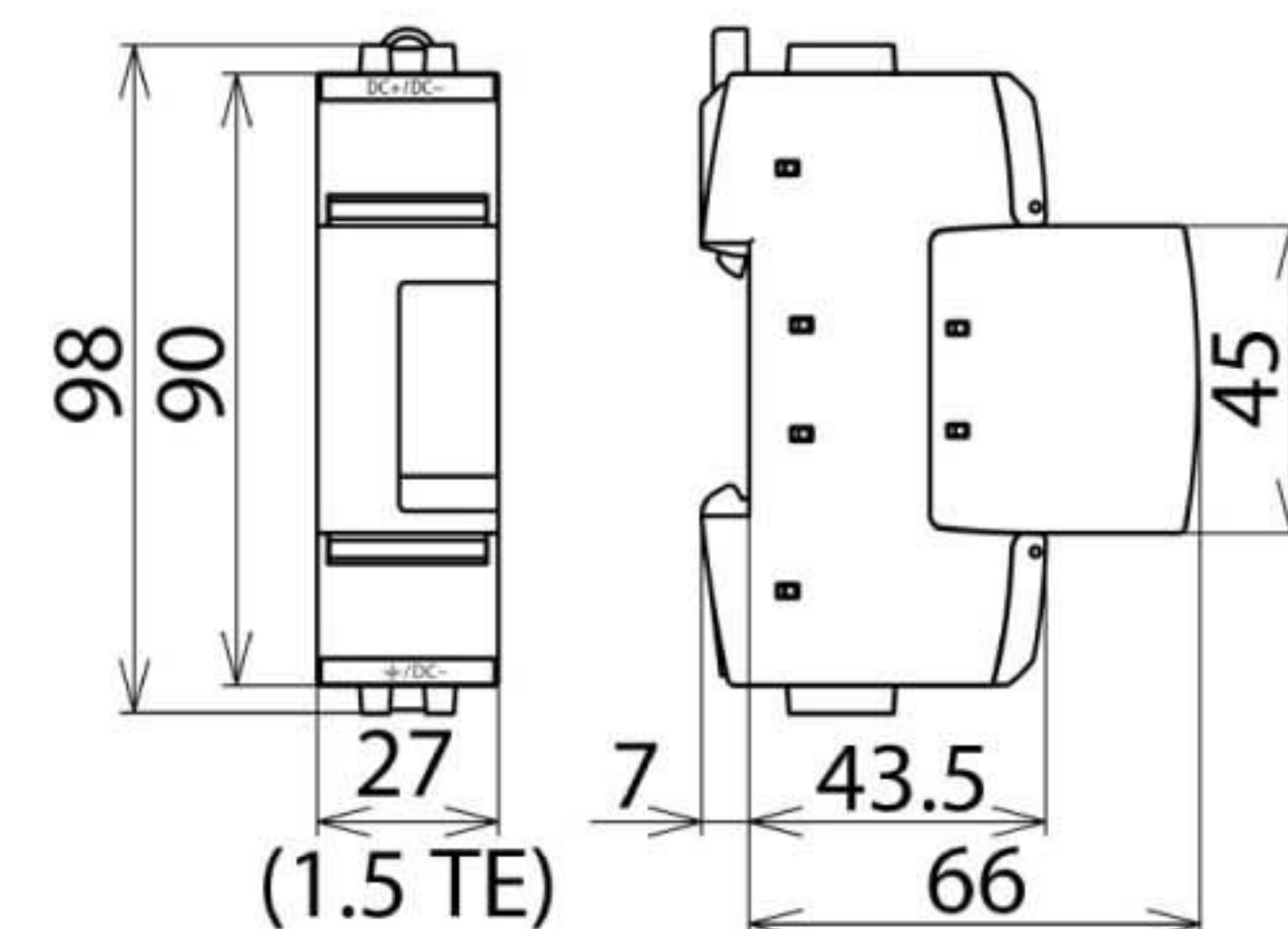
- Универсальное устройство, состоящее из базового элемента и сменного защитного модуля
- Мощное коммутирующее устройство постоянного тока DCD
- Без срабатывания предохранителей



Оригинал может отличаться от изображения



Принципиальная схема DG SE DC 550



Размерный эскиз DG SE DC 550

Однополюсный модульный ограничитель перенапряжений для систем пост. тока.

Тип	DG SE DC 550
Арт. №	972 130
УЗИП согласно стандарту EN 61643-11 / ... IEC 61643-11, ГОСТ Р 51992-2011	Тип 2 / Класс II
Номинальное напряжение пост. тока (U_N)	500 В
Макс. длительное рабочее напряжение пост. тока линия-PG (U_C)	550 В
Номинальный разрядный ток (I_n)	12,5 кА
Уровень напряжения защиты (U_P)	$\leq 2,0$ кВ
Время срабатывания (t_A)	≤ 25 нс
Стойкость к токам КЗ без номинала входного предохранителя, пост. ток (I_{SCCR})	200 А
Стойкость к токам КЗ при макс. номинале входного предохранителя, пост. ток (I_{SCCR})	2000 А
Макс. номинал входного предохранителя	35 А gG
Кратковременное перенапряжение TOV - (U_T) характеристика	726 В / 5 сек. – устойчивость
Кратковременное перенапряжение TOV - $2 \times U_C$ (U_T) характеристика	1100 В / 120 мин. – безопасный выход из строя
Диапазон рабочих температур (T_U)	-40 °C ... +80 °C
Индикатор работоспособности/ неисправности	зеленый / красный
Количество портов	1
Сечение соединительных проводов (мин.)	1,5 мм ² одножильный жесткий / гибкий
Сечение соединительных проводов (макс.)	35 мм ² многожильный жесткий / 25 мм ² гибкий
Монтаж на	DIN-рейку шириной 35 мм согласно стандарту EN 60715
Материал корпуса	термопласт, цвет красный, UL 94 V-0
Установка	внутри помещения
Степень защиты	IP20
Монтажные размеры	1,5 модуля, DIN 43880
Расширенные технические данные:	применение в охранном освещении
– Возможность работы при пост. и перем. токе	нет
Вес	162 g
Код ТН ВЭД	85363030
Код GTIN	4013364158627
Упак.	1 шт.

Производитель оставляет за собой право на изменение дизайна и технических параметров, размеров, веса и материалов в связи с постоянным усовершенствованием продукции. Изображения не определяют точный внешний вид и могут отличаться от указанных изделий.