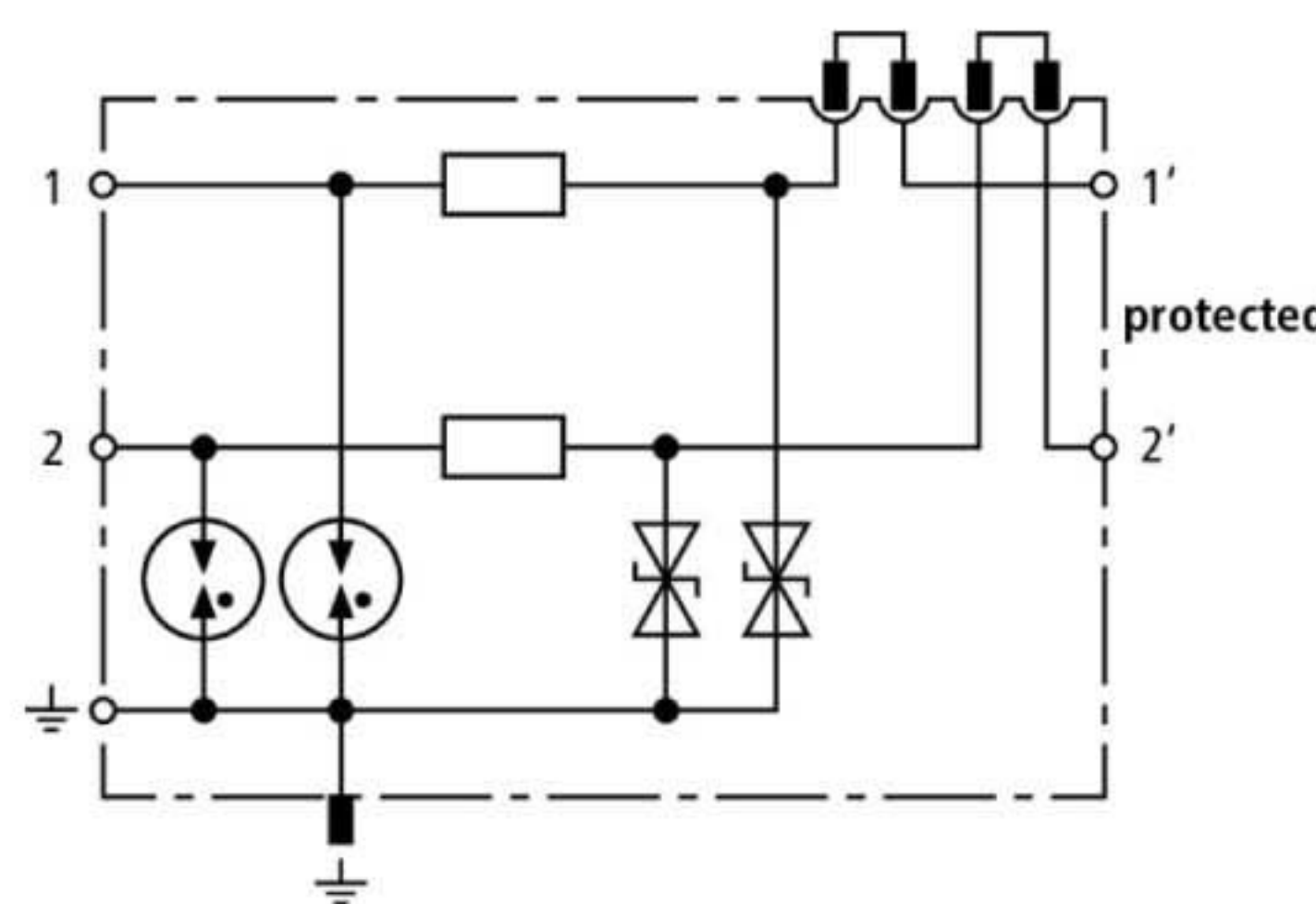


DCO SD2 ME 48 (917 922)

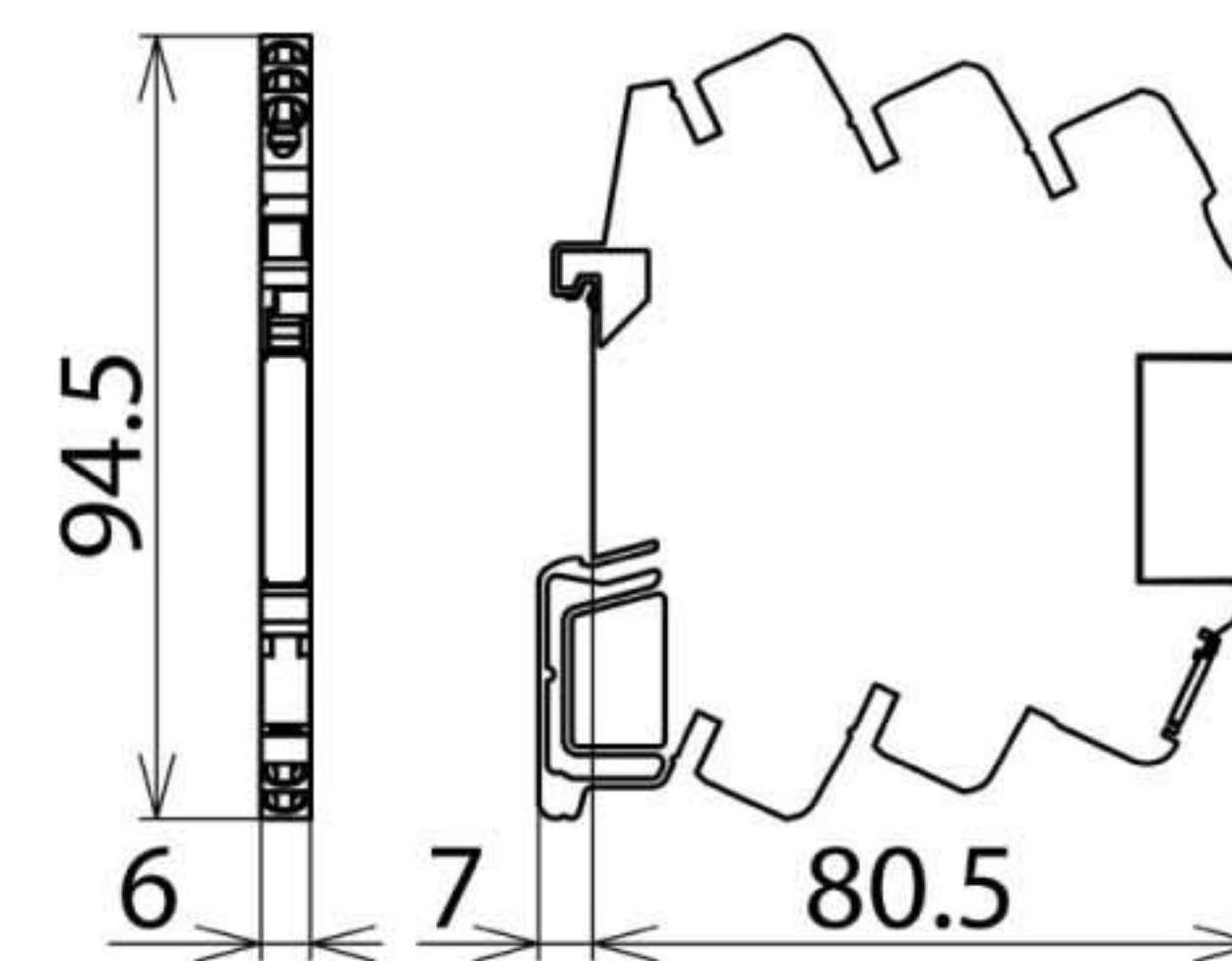
- Защита от импульсных перенапряжений, встроенная в клеммные блоки
- Разделительный модуль для размыкания сигнальных линий при техническом обслуживании
- Для применения согласно зонной концепции молниезащиты на границах МЗЗ 0_B – 2 и выше



Оригинал может отличаться от изображения



Принципиальная схема DCO SD2 ME 48



Размерный эскиз DCO SD2 ME 48

Энергетически скоординированный двухступенчатый ограничитель импульсных перенапряжений с функцией размыкания для защиты двух одиночных линий с общим опорным потенциалом и несимметричных интерфейсов.

Тип	DCO SD2 ME 48
Арт. №	917 922
Класс УЗИП	TYPE 2 P1
Номинальное напряжение (U_N)	48 В
Максимальное длительное рабочее напряжение пост. тока (U_C)	55 В
Максимальное длительное рабочее напряжение перем. тока (U_C)	38,5 В
Номинальный ток при 80 °C (I_L)	0,5 А
D1 Импульсный ток молнии (10/350 мкс) на линию (I_{imp})	1 кА
C2 Полный номинальный ток разряда (8/20 мкс) (I_n)	10 кА
C2 Номинальный ток разряда (8/20 мкс) на линию (I_n)	5 кА
Уровень напряжения защиты линия-линия при I_n C2 (U_p)	≤ 180 В
Уровень напряжения защиты линия-PG при I_n C2 (U_p)	≤ 110 В
Уровень напряжения защиты линия-линия при 1кВ/мкс C3 (U_p)	≤ 150 В
Уровень напряжения защиты линия-PG при 1кВ/мкс C3 (U_p)	≤ 75 В
Последовательное сопротивление на линию	1,8 Ом
Частота среза линия-PG (f_G)	7,5 МГц
Ёмкость линия-линия (C)	≤ 0,3 нФ
Ёмкость линия-PG (C)	≤ 0,6 нФ
Диапазон рабочих температур (T_U)	-40 °C ... +80 °C
Степень защиты	IP 00
Монтаж на	DIN-рейку шириной 35 мм согласно стандарту EN 60715
Подключение вход/выход	пружина / пружина
Поперечное сечение, жесткий проводник	0,34-2,5 мм ²
Поперечное сечение, гибкий проводник	0,34-2,5 мм ²
Заземляется через	DIN-рейку / клемму
Материал корпуса	полиамид PA 6.6
Цвет	желтый
Стандарты проверки	IEC 61643-21
Классификация SIL (Уровень безопасности интеграции)	до SIL3 *)
Разрешения, сертификаты	UL, CSA
Расширенные технические данные:	-----
- Максимальный ток разряда (8/20 мкс) [1/2 - PG], [1+2 - PG] (I_{max})	20 кА
- Уровень напряжения защиты линия-PG при 1кВ/мкс C3 при воздействии с I_{max} (U_p)	≤ 75 В
Вес	31 g
Код ТН ВЭД	85363010
Код GTIN	4013364150584
Упак.	1 шт.

*) Более подробную информацию можно найти на www.dehn-ru.com