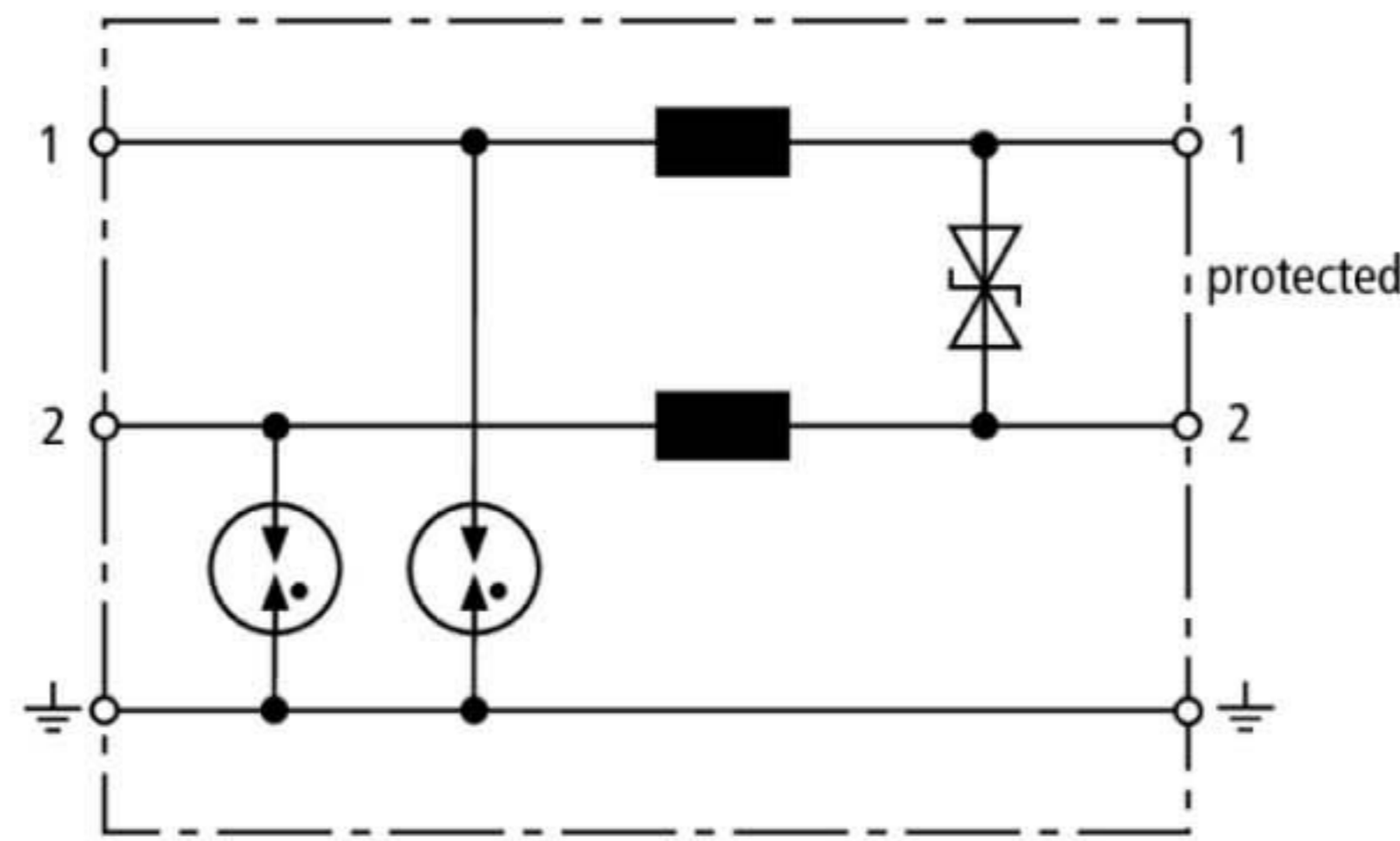


## BVT ALD 60 (918 409)

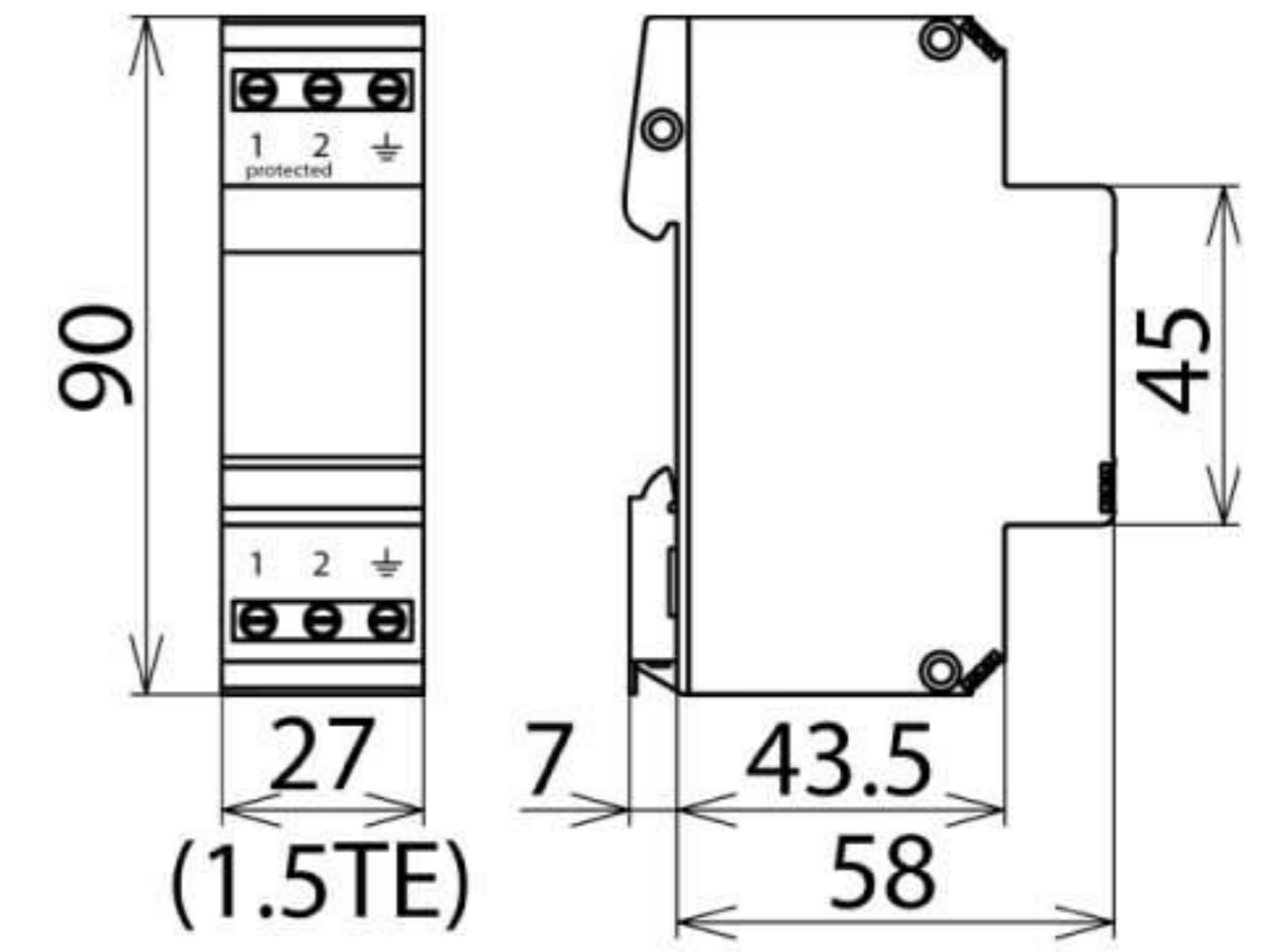
- Для шин питания пост. тока с номинальным током до 4 А
- Низкий уровень напряжения защиты
- Для применения согласно зонной концепции молниезащиты на границах МЗЗ  $0_A - 2$  и выше



Оригинал может отличаться от изображения



Принципиальная схема BVT ALD



Размерный эскиз BVT ALD

Энергетически скоординированный комбинированный разрядник тока молнии и ограничитель импульсных перенапряжений для защиты незаземленных шин питания постоянного тока с установкой на DIN-рейку.

Тип	BVT ALD 60
Арт. №	918 409
Класс УЗИП	TYPE 1P1
Номинальное напряжение пост. тока ( $U_N$ )	60 В
Максимальное длительное рабочее напряжение пост. тока ( $U_C$ )	65 В
Номинальный ток при 80 °C ( $I_L$ )	4 А
Номинальный ток при 45 °C ( $I_L$ )	7 А
Номинал входного предохранителя при	$U_N \geq 45В$ und $I_L \geq 1 А$
D1 Полный импульсный ток молнии (10/350 мкс) на линию ( $I_{imp}$ )	2,5 кА
D1 Полный импульсный ток молнии (10/350 мкс) ( $I_{imp}$ )	5 кА
C2 Полный номинальный ток разряда (8/20 мкс) на линию ( $I_n$ )	10 кА
C2 Полный номинальный ток разряда (8/20 мкс) ( $I_n$ )	20 кА
Уровень напряжения защиты линия-линия при $I_n$ C2 ( $U_p$ )	$\leq 120 В$
Уровень напряжения защиты линия-PG при $I_n$ C2 ( $U_p$ )	$\leq 1000 В$
Уровень напряжения защиты линия-линия при 1 кВ/мкс C3 ( $U_p$ )	$\leq 90 В$
Уровень напряжения защиты линия-PG при 1 кВ/мкс C3 ( $U_p$ )	$\leq 650 В$
Последовательное сопротивление на линию	22 мкГн
Ёмкость линия-линия (°C)	$\leq 1,0$ нФ
Ёмкость линия-PG (C)	$\leq 100$ пФ
Диапазон рабочих температур ( $T_U$ )	-40 °C ... +80 °C
Степень защиты	IP 20
Монтаж на	DIN-рейку шириной 35 мм, согласно EN 60715
Подключение вход/выход	винт / винт
Поперечное сечение, жесткий проводник	0,5-6,0 мм <sup>2</sup>
Поперечное сечение, гибкий проводник	0,5-4,0 мм <sup>2</sup>
Момент затяжки (клеммы)	0,8 Нм
Заземляется через	винтовую клему
Материал корпуса	термопласт, UL 94 V-0
Цвет	желтый
Стандарты проверки	IEC 61643-21 / EN 61643-21
Разрешения, сертификаты	ГОСТ Р
Вес	110 g
Код ТН ВЭД	85363010
Код GTIN	4013364146709
Упак.	1 шт.

Производитель оставляет за собой право на изменение дизайна и технических параметров, размеров, веса и материалов в связи с постоянным совершенствованием продукции. Изображения не определяют точный внешний вид и могут отличаться от указанных изделий.