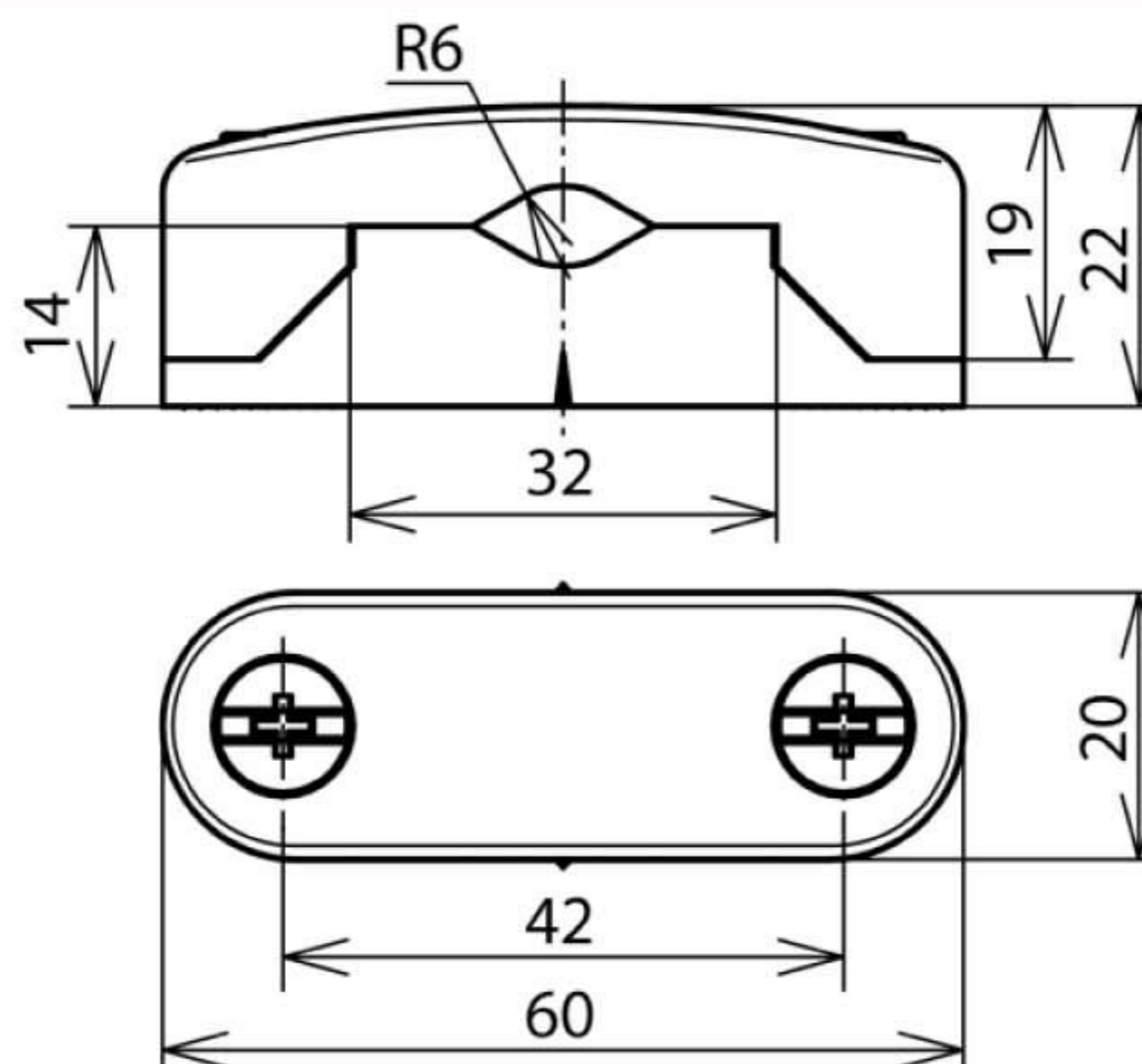


LH 6.13 FL30 B10 K GR (277 130)



Оригинал может отличаться от изображения



Арт. №

277 130

Держатель круглого/ плоского проводников Rd / FI

6-13 / 30x4 мм

Крепежные отверстия

Ø10 и 6x19 мм

Материал

пластик

Цвет

серый

Болт

M6x16 мм

Материал болта

NIRO

Исполнение

устойчивое к ультрафиолетовому излучению

Вес

28 g

Код ТН ВЭД

85389099

Код GTIN

4013364022669

Упак.

50 шт.

Производитель оставляет за собой право на изменение дизайна и технических параметров, размеров, веса и материалов в связи с постоянным совершенствованием продукции. Изображения не определяют точный внешний вид и могут отличаться от указанных изделий.