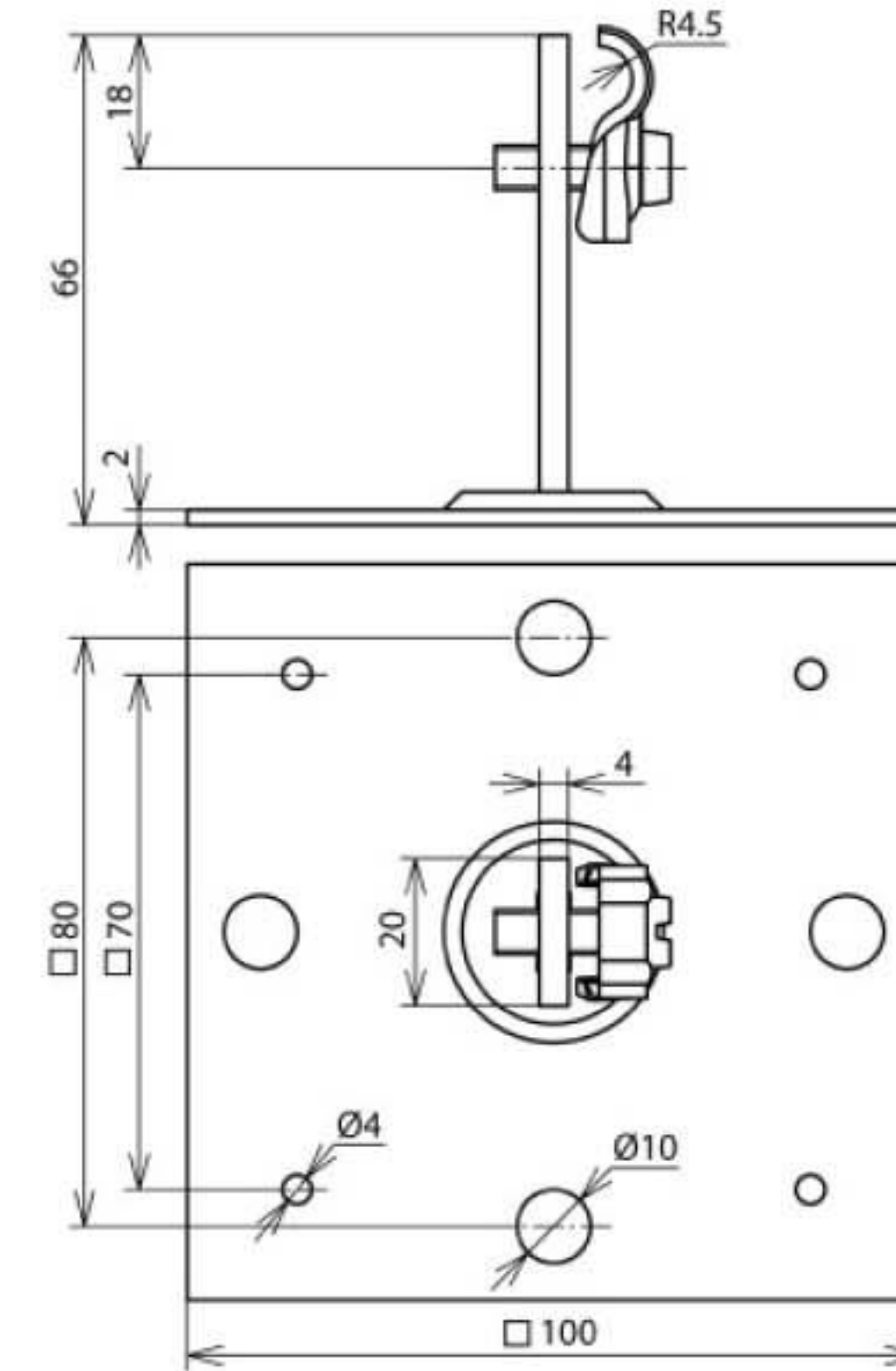


## DLH DQ 6.10 GP100X100 STTZN (202 060)



Оригинал может отличаться от изображения



Арт. №	202 060
Указание по применению	для плоских кровель и стен
Материал кровельного держателя проводника	St/tZn
Размеры	100x100 мм
Крепежные отверстия	[4x] Ø4 / [4x] Ø10 мм
Материал держателя проводника	St/tZn
Держатель круглого проводника Rd	6-10 мм
Модель держателя проводника	DEHNQUICK
Крепление проводника	жесткое
Высота до середины проводника	60 мм
Вес	226 g
Код ТН ВЭД	85389099
Код GTIN	4013364022263
Упак.	50 шт.

Производитель оставляет за собой право на изменение дизайна и технических параметров, размеров, веса и материалов в связи с постоянным совершенствованием продукции. Изображения не определяют точный внешний вид и могут отличаться от указанных изделий.