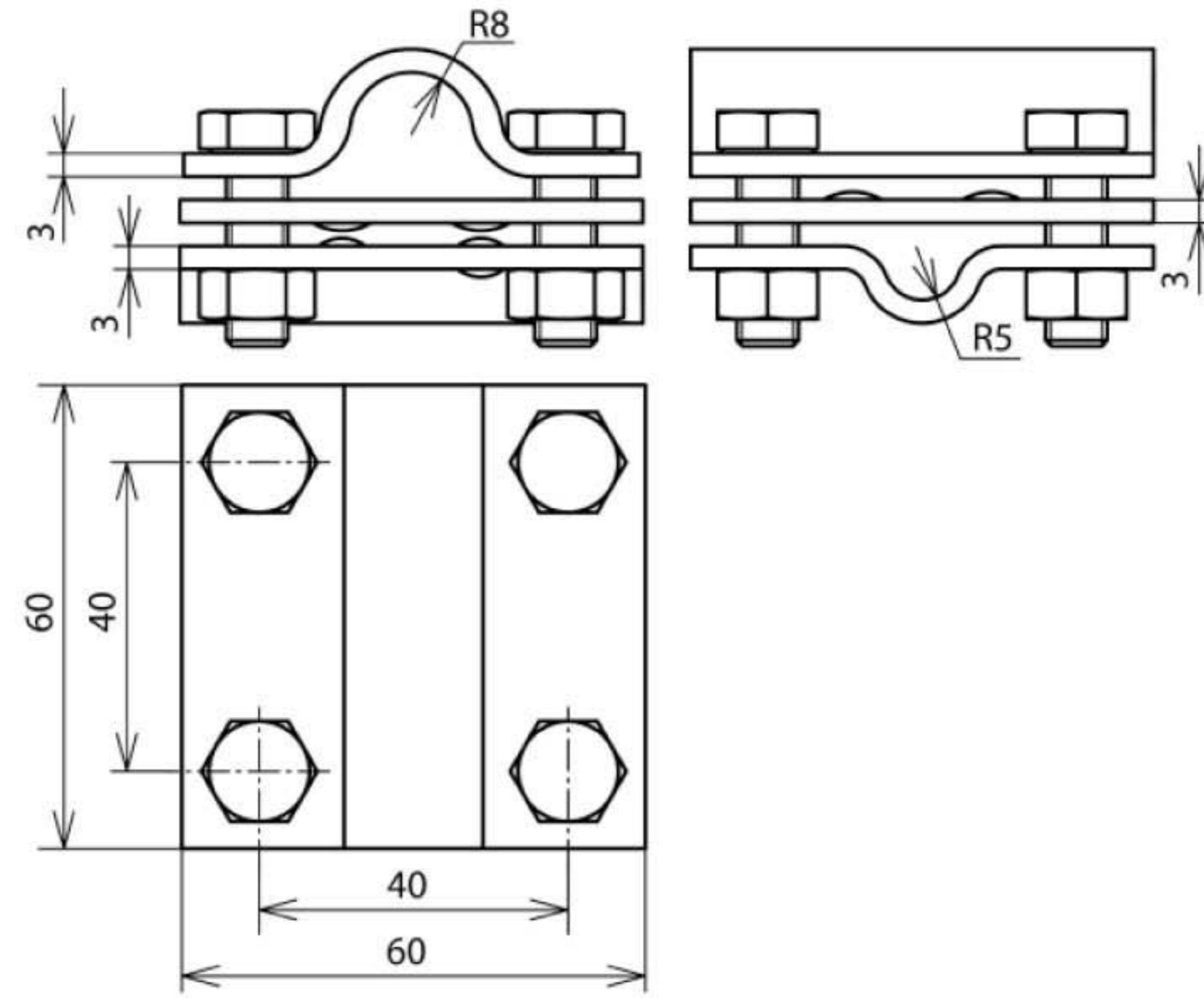


KS 8.10 16 FL30 ZP STTZN (319 202)



Оригинал может отличаться от изображения



Арт. №	319 202
Материал клеммы	St/tZn
Диапазон зажима круглых проводников Rd / Rd	16 / 8-10 мм
Диапазон зажима круглого и плоского проводников Rd / FI	16 / 30 мм
Болт	⚙ M8 x 25 мм
Материал болта / гайки	St/tZn
Размеры	60 x 60 x 3 мм
Промежуточная пластина	да
Стандарт	EN 50164-1
Цинковое покрытие согласно DIN EN 1461	≥ 70 мкм
Вес	333 g
Код ТН ВЭД	85389099
Код GTIN	4013364024526
Упак.	25 шт.

Производитель оставляет за собой право на изменение дизайна и технических параметров, размеров, веса и материалов в связи с постоянным совершенствованием продукции. Изображения не определяют точный внешний вид и могут отличаться от указанных изделий.