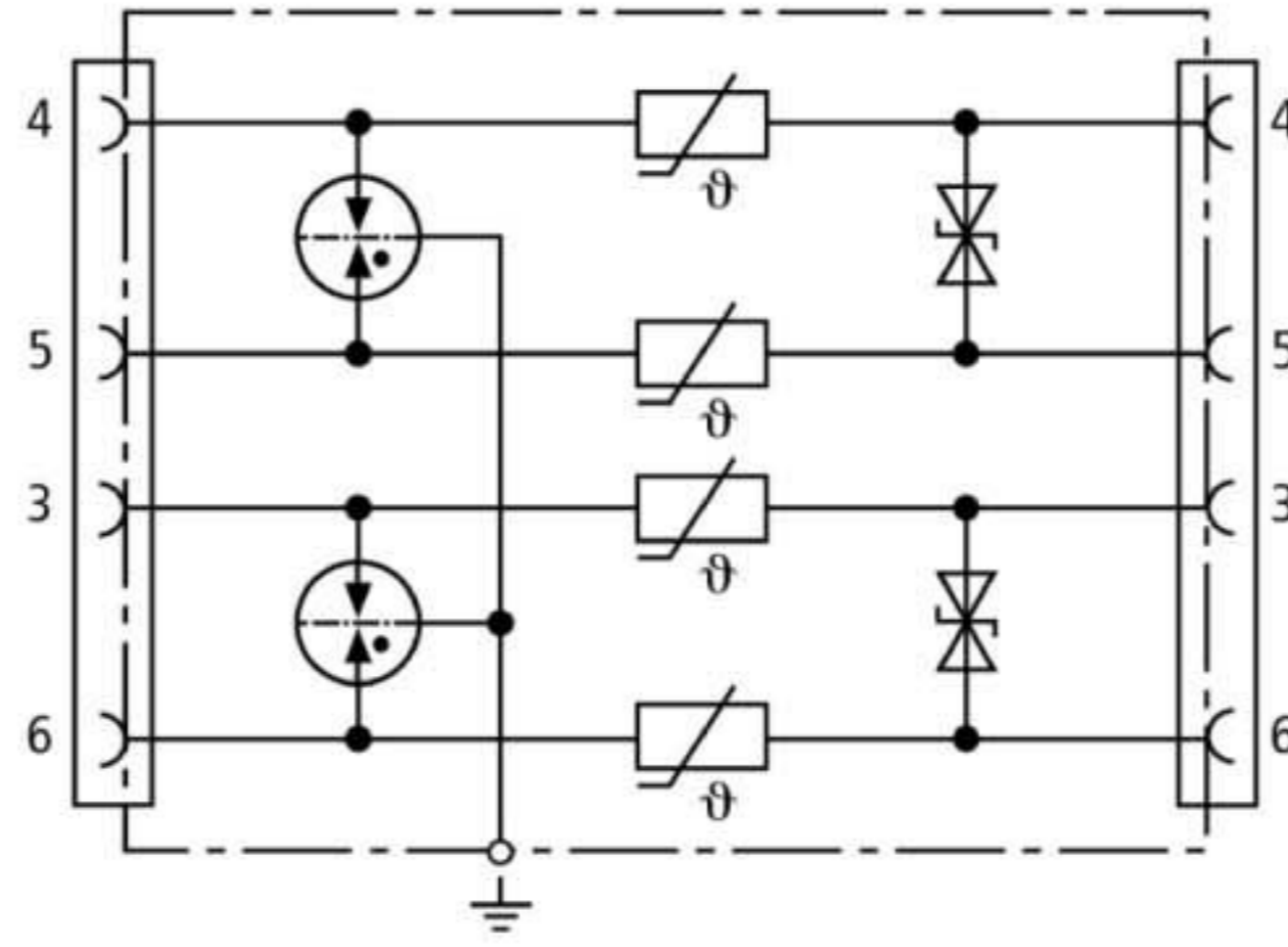


## NET PRO TC 2 LSA (929 072)

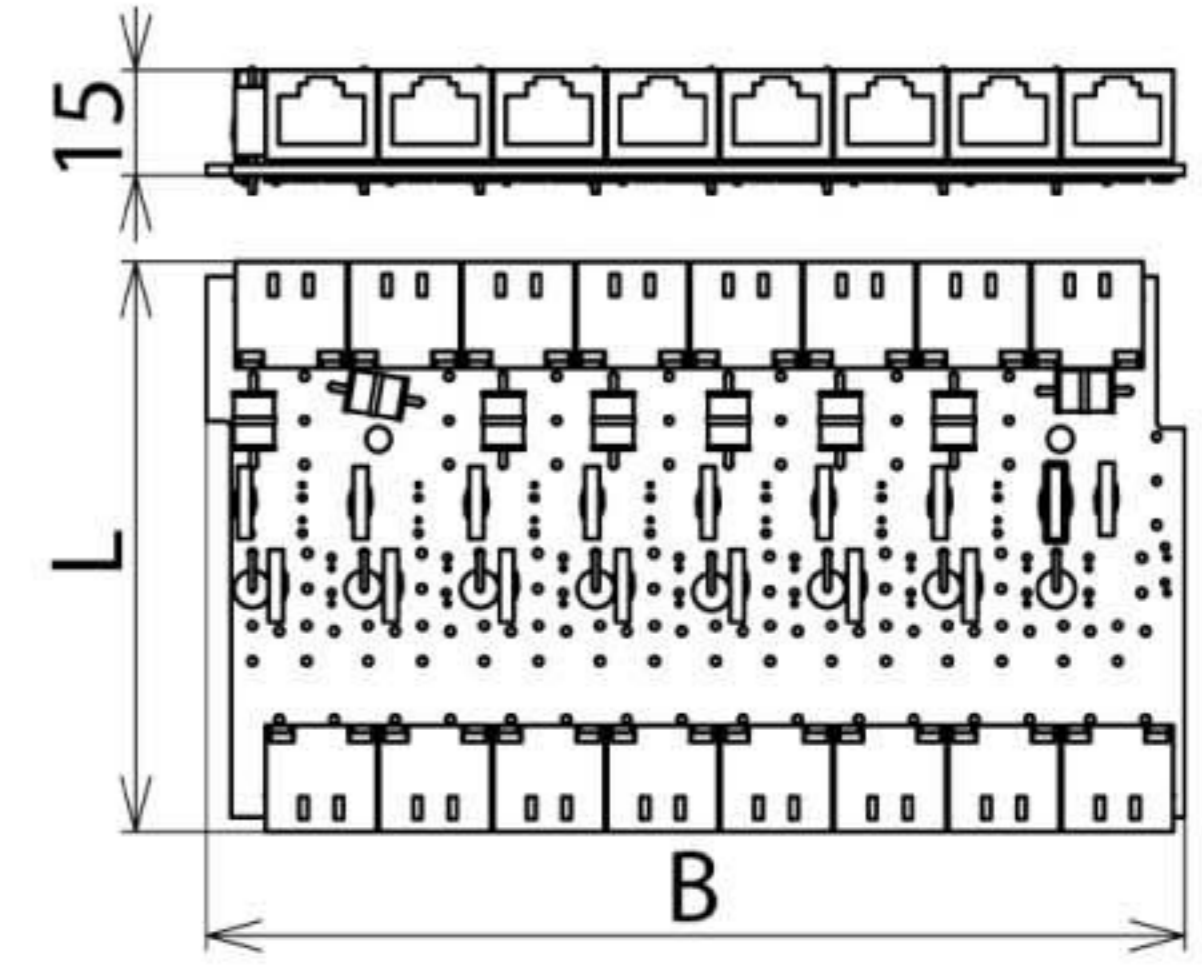
- Коммутационная панель или модуль дооснащения
- Интегрированная функция защиты “Power Crossing”
- Для применения согласно зонной концепции молниезащиты на границах M33 0<sub>B</sub> – 2 и выше



Оригинал может отличаться от изображения



Принципиальная схема NET PRO TC 2 LSA



Размерный эскиз NET PRO TC 2 LSA

Защитная плата с 8-ю неэкранированными портами для защиты от импульсных перенапряжений и наводок переменного тока, для аналоговых телекоммуникационных устройств или систем передачи данных. Для установки в EG NET PRO 19" как модуль дооснащения или как блок коммутационной панели (LSA).

Тип	NET PRO TC 2 LSA
Арт. №	929 072
Класс УЗИП	TYPE 2 P2
Номинальное напряжение (U <sub>N</sub> )	130 В
Максимальное длительное рабочее напряжение пост. тока (U <sub>c</sub> )	170 В
Максимальное длительное рабочее напряжение перем. тока (U <sub>c</sub> )	120 В
Номинальный ток (I <sub>L</sub> )	150 мА
D1 Импульсный ток молнии (10/350 мкс) на линию (I <sub>имп</sub> )	1 кА
C2 номинальный ток разряда (8/20 мкс) на порт (I <sub>n</sub> )	20 кА
C2 номинальный ток разряда (8/20 мкс) на линию (I <sub>n</sub> )	5 кА
Уровень напряжения защиты линия-линия при I <sub>n</sub> C2 (U <sub>p</sub> )	≤ 275 В
Уровень напряжения защиты линия-PG при I <sub>n</sub> C2 (U <sub>p</sub> )	≤ 600 В
Уровень напряжения защиты линия-линия при 1кВ/мкс C3 (U <sub>p</sub> )	≤ 230 В
Уровень напряжения защиты линия-PG при 1кВ/мкс C3 (U <sub>p</sub> )	≤ 600 В
Последовательное сопротивление на линию	10 Ом
Частота среза линия-линия (f <sub>c</sub> )	10 МГц
Ёмкость линия-линия (C)	≤ 300 пФ
Ёмкость линия-PG (C)	≤ 25 пФ
Диапазон рабочих температур (T <sub>U</sub> )	-40 °C ... +80 °C
Степень защиты	IP 00
Устанавливается в	Корпус
Подключение вход/выход	LSA / RJ45
Используемые пины	4/5, 3/6
Заземляется через	Корпус
Размеры (b x l)	135 x 107 мм
Стандарты проверки	IEC 61643-21
Разрешения, сертификаты	ГОСТ Р
Вес	257 g
Код ТН ВЭД	85363010
Код GTIN	4013364083165
Упак.	1 шт.

Производитель оставляет за собой право на изменение дизайна и технических параметров, размеров, веса и материалов в связи с постоянным совершенствованием продукции. Изображения не определяют точный внешний вид и могут отличаться от указанных изделий.