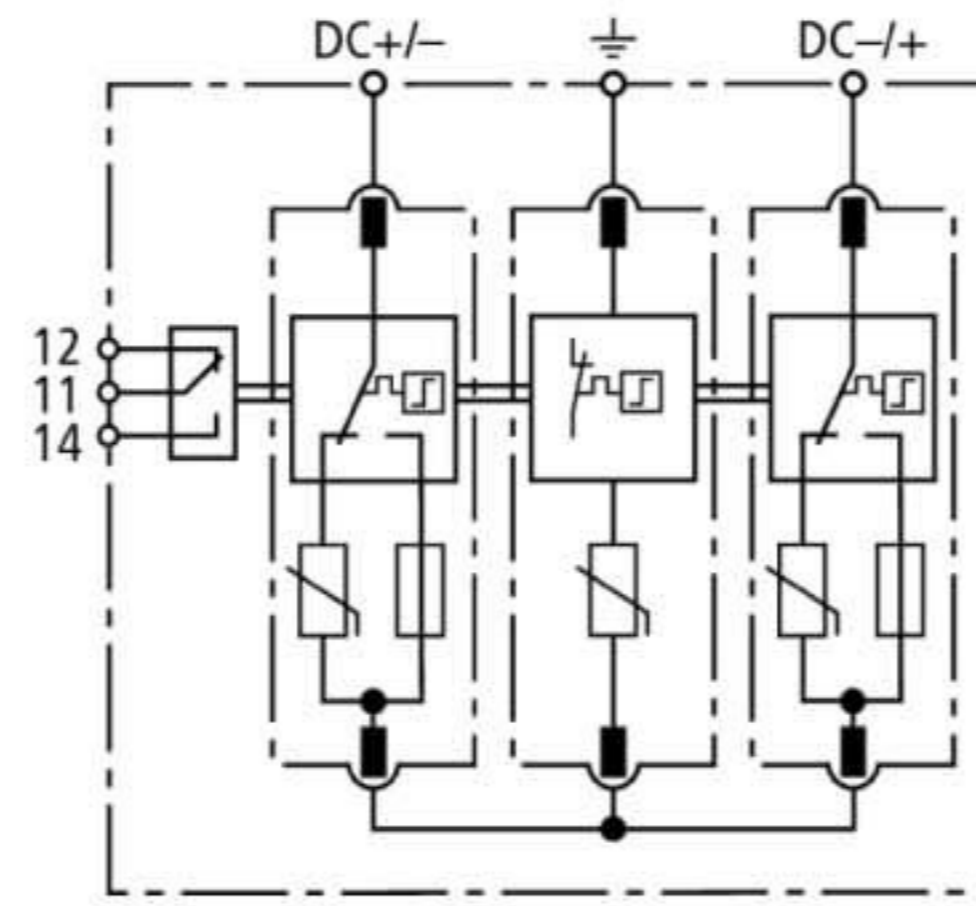


## DG M YPV SCI 150 FM (952 518)

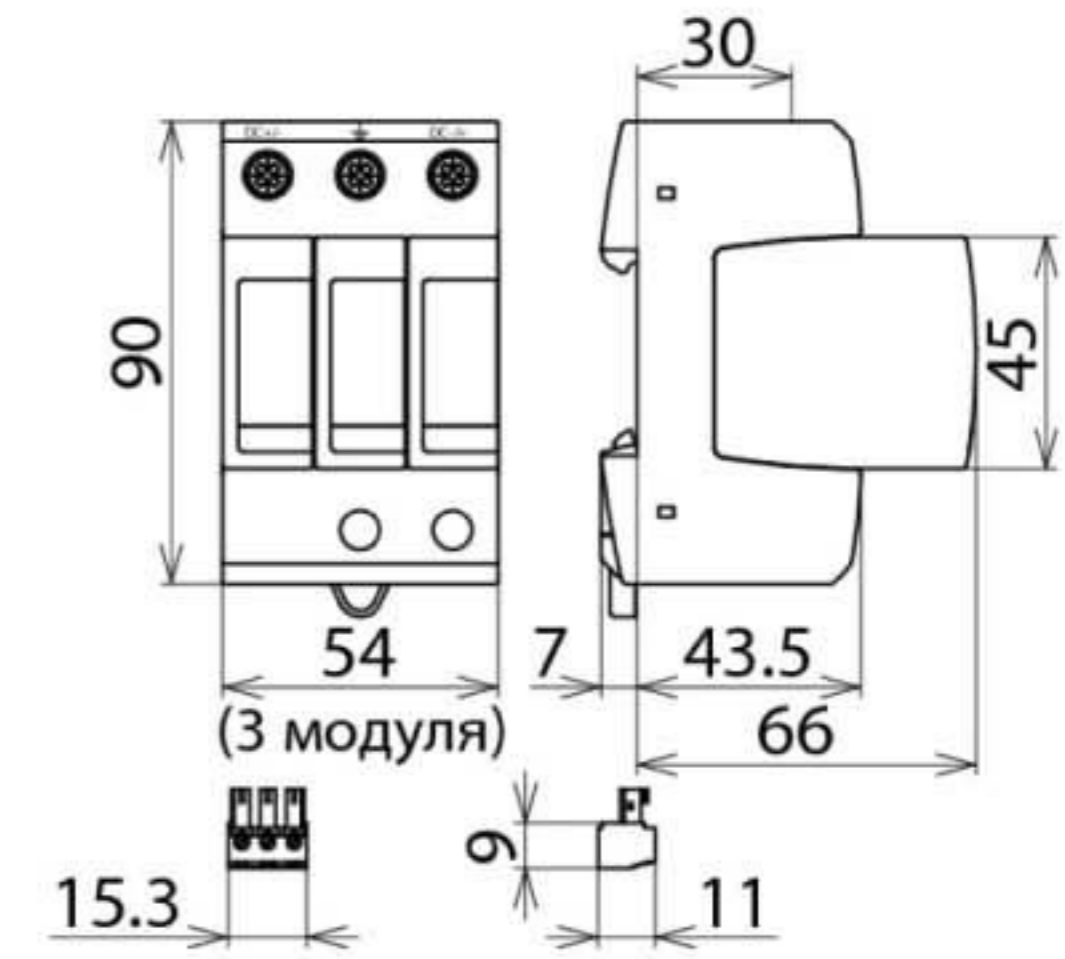
- Готовые к монтажу модульные УЗИП для фотогальванических установок, состоящие из базового элемента и вставных защитных модулей
- Отсутствие опасности воспламенения при перегрузках благодаря размыкающему и короткозамыкающему устройству (патентированный SCI принцип)
- Безопасная замена защитных модулей без образования дуги за счет встроенного предохранителя постоянного тока



Оригинал может отличаться от изображения



Принципиальная схема DG M YPV SCI 150 FM



Размерный эскиз DG M YPV SCI 150 FM

Многополюсный модульный ограничитель перенапряжений с трехступенчатым коммутационным устройством постоянного тока для фотогальванических установок; с контактом для дистанционной сигнализации состояния (беспотенциальный переключающий контакт).

Тип	DG M YPV SCI 150 FM
Арт. №	952 518
УЗИП согласно стандарту EN 50539-11	Тип 2
Макс. фотогальваническое напряжение ( $U_{CPV}$ )	$\leq 150$ В
Устойчивость к току короткого замыкания ( $I_{SCPV}$ )	1000 А
Суммарный разрядный ток (8/20 мкс) ( $I_{total}$ )	40 кА
Номинальный разрядный ток (8/20 мкс) [(DC+/DC-) $\rightarrow$ PE] ( $I_n$ )	10 кА
Макс. разрядный ток (8/20 мкс) [(DC+/DC-) $\rightarrow$ PE] ( $I_{max}$ )	20 кА
Уровень напряжения защиты ( $U_p$ )	$\leq 0,8$ кВ
Уровень напряжения защиты при 5 кА ( $U_p$ )	$\leq 0,6$ кВ
Время срабатывания ( $t_A$ )	$\leq 25$ нс
Диапазон рабочих температур ( $T_U$ )	-40 °C ... +80 °C
Индикатор работоспособности / неисправности	зеленый / красный
Количество портов	1
Сечение соединительных проводов (мин.)	1,5 мм <sup>2</sup> одножильный жесткий / гибкий
Сечение соединительных проводов (макс.)	35 мм <sup>2</sup> многожильный жесткий / 25 мм <sup>2</sup> гибкий
Монтаж на	DIN-рейку шириной 35 мм согласно стандарту EN 60715
Материал корпуса	термопласт, цвет красный, UL 94 V-0
Установка	внутри помещения
Степень защиты	IP 20
Монтажные размеры	3 TE, DIN 43880
Разрешения, сертификаты	KEMA, UL, CSA
Контакт удаленной сигнализации (FM)	переключающий контакт
Питание контакта удаленной сигнализации, перем.ток	250 В / 0,5 А
Питание контакта удаленной сигнализации, пост.ток	250 В / 0,1 А; 125 В / 0,2 А; 75 В / 0,5 А
Сечение подключаемых проводников для клемм FM	макс. 1,5 мм <sup>2</sup> одножильный жесткий / гибкий
Вес	276 г
Код ТН ВЭД	85363030
Код GTIN	4013364136670
Упак.	1 шт.

Производитель оставляет за собой право на изменение дизайна и технических параметров, размеров, веса и материалов в связи с постоянным совершенствованием продукции. Изображения не определяют точный внешний вид и могут отличаться от указанных изделий.