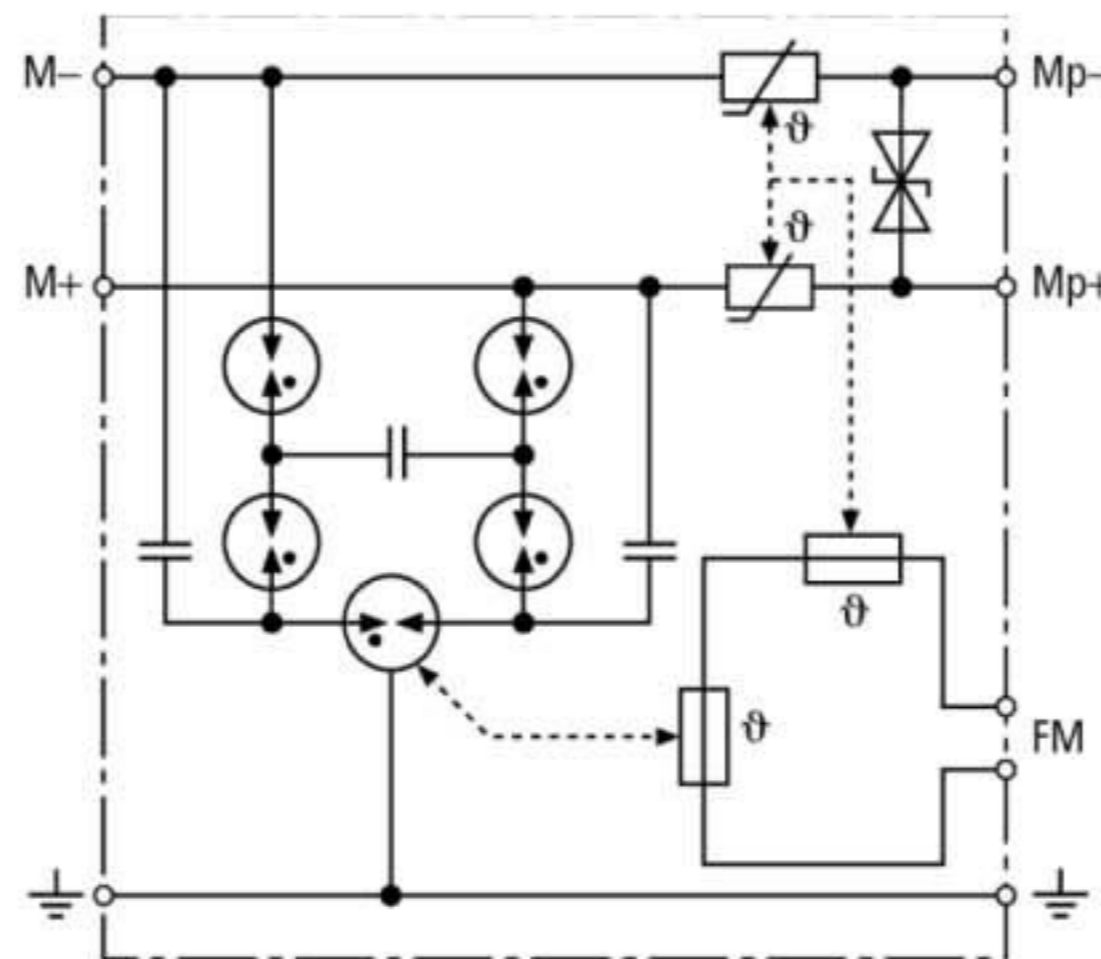


BVT KKS APD 36 (918 421)

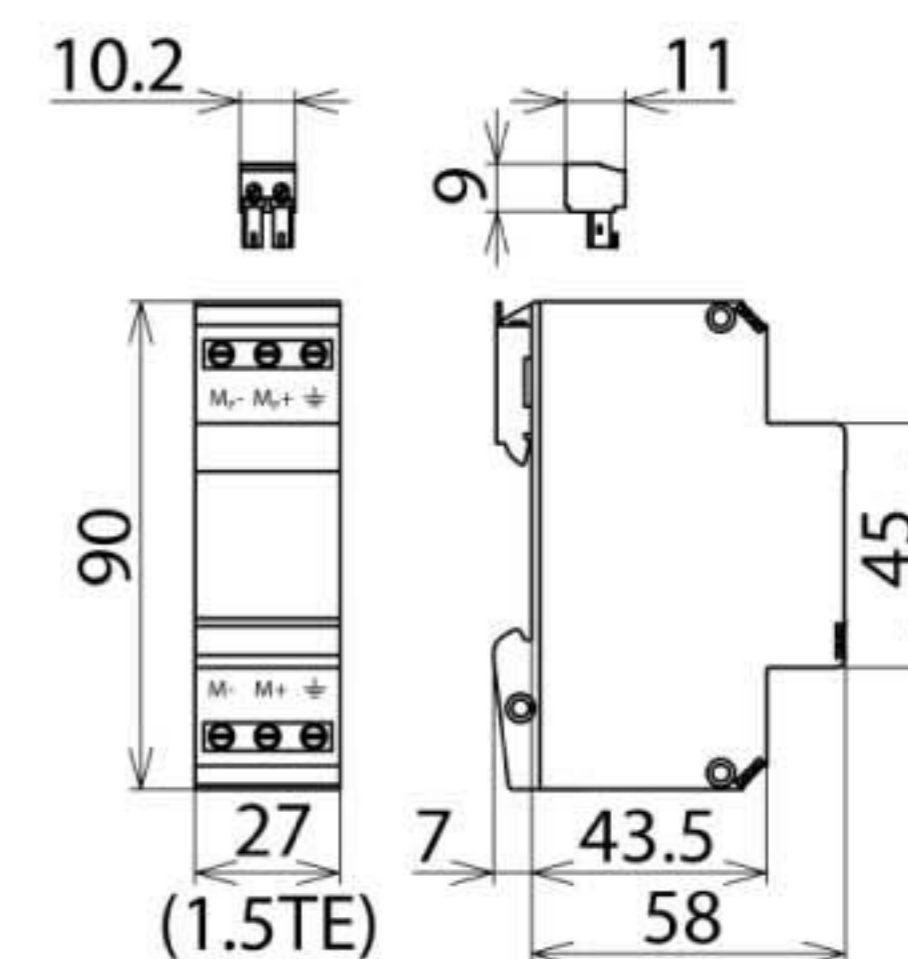
- Для цепей измерения напряжения
- Вставной контакт дистанционной сигнализации состояния
- Для применения согласно зонной концепции молниезащиты на границах M33 0_A – 2 и выше



Оригинал может отличаться от изображения



Принципиальная схема BVT KKS APD 36



Размерный эскиз BVT KKS APD 36

Энергетически скоординированный комбинированный разрядник тока молнии / ограничитель импульсных перенапряжений для защиты цепей измерения напряжения (желтый цвет). Вставной контакт дистанционной сигнализации (размыкающий контакт) для индикации перегрузок (термопредохранители осуществляют контроль состояния варисторов). Рекомендуется установка в закрытый стальной корпус. Ёмкостное управление обеспечивает низкое импульсное пробивное напряжение.

Тип	BVT KKS APD 36
Арт. №	918 421
Класс УЗИП	TYPE 1P1
Номинальное напряжение (U_N)	36 В
Максимальное длительное рабочее напряжение пост. тока (U_c)	36,8 В
Номинальный ток (I_L)	0,05 А
D1 Полный импульсный ток молнии (10/350 мкс) (I_{imp})	7 кА
D1 Импульсный ток молнии (10/350 мкс) на линию (I_{imp})	3,5 кА
C2 Полный номинальный ток разряда (8/20 мкс) (I_n)	40 кА
C2 Номинальный ток разряда (8/20 мкс) на линию (I_n)	20 кА
Уровень напряжения защиты линия-линия при I_{imp} D1 (U_p)	≤ 65 В
Уровень напряжения защиты линия-PG при I_{imp} D1 (U_p)	≤ 800 В
Уровень напряжения защиты линия-линия при 1кВ/мкс C3 (U_p)	≤ 48 В
Уровень напряжения защиты линия-PG при 1кВ/мкс C3 (U_p)	≤ 600 В
A2 Полная пропускная способность, перем. ток	20 А
Последовательное сопротивление на линию	70 Ом
Частота среза линия-линия (f_c)	4,5 дБ для 1 МГц (100 Ом)
Ёмкость линия-линия (C)	≤ 1 нФ
Ёмкость линия-PG (C)	≤ 10 пФ
Диапазон рабочих температур (T_U)	-40 °C ... +80 °C
Степень защиты	IP 20
Устанавливается на	DIN-рейку шириной 35 мм, согласно EN 60715
Подключение вход/выход	винт / винт
Сечение соединительных одножильных проводов	0,5 мм-6 мм ²
Сечение соединительных гибких проводов	0,5 мм-4 мм ²
Момент затяжки (клеммы)	0,8 Нм
Заземляется через	винтовую клему
Материал корпуса	термопласт, UL 94 V-0
Цвет	желтый
Стандарты проверки	IEC 61643-21
Разрешения, сертификаты	ГОСТ Р
Контакт удаленной сигнализации (FM)	размыкающий контакт
Питание контакта удаленной сигнализации, пост.ток	250 В / 0,1 А, 125 В / 0,2 А, 75 В / 0,5 А
Питание контакта удаленной сигнализации, перем.ток	250 В / 0,5 А
Сечение подключаемых проводников для клемм FM	макс. 1,5 мм ²
Вес	118 г
Код ТН ВЭД	85363010
Код GTIN	4013364094901
Упак.	1 шт.