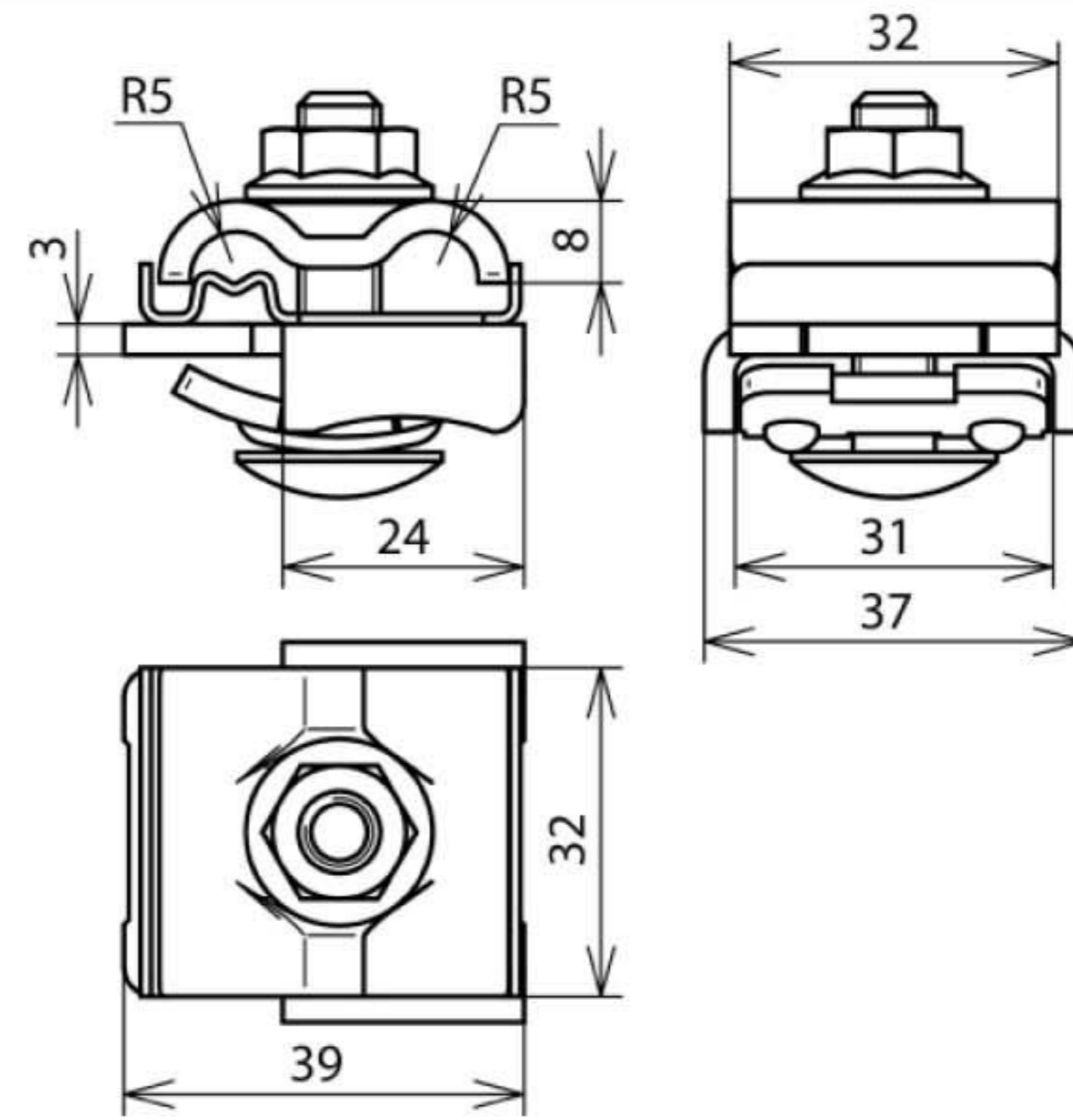


UNI FK 8.10 KBF0.7 8 AL V2A (365 250)



Оригинал может отличаться от изображения



Фальцевые клеммы UNI для соединения монтажных элементов, например, фотогальванических установок, в системах функционального уравнивания потенциалов / функционального заземления (цвет проводника черный) и молниезащитного уравнивания потенциалов согласно стандарту DIN EN 62305-3 (VDE 0185-305-3).

За счет контактной пластины (промежуточного элемента) из нержавеющей стали NIRO возможно соединение проводников из разнородных материалов (Cu, Al, St/tZn und NIRO) с обычными монтажными элементами, например, из алюминия без образования коррозии в месте контакта.

Исполнение с двойной накладкой, позволяет просто и быстро соединить элементы между собой, например, с проходным соединением.

| Арт. № | 365 250 |
|---|-------------------------|
| Диапазон зажима фальца | 0,7-8 мм |
| Материал зажима | Al |
| Толщина материала | 3 мм |
| Диапазон зажима Rd | 8-10 мм |
| Подключение (одно- / многожильный кабель) | 4-50 мм ² |
| Материал двойной накладки | NIRO |
| Болт | ↑ M8 x 35 мм |
| Зубчатая гайка | SW 13 мм |
| Материал болта / гайки | NIRO |
| Способ монтажа | продольный / поперечный |
| Стандарт | EN 50164-1 |
| Вес | 83 g |
| Код ТН ВЭД | 85389099 |
| Код GTIN | 4013364148307 |
| Упак. | 50 шт. |

Производитель оставляет за собой право на изменение дизайна и технических параметров, размеров, веса и материалов в связи с постоянным совершенствованием продукции. Изображения не определяют точный внешний вид и могут отличаться от указанных изделий.