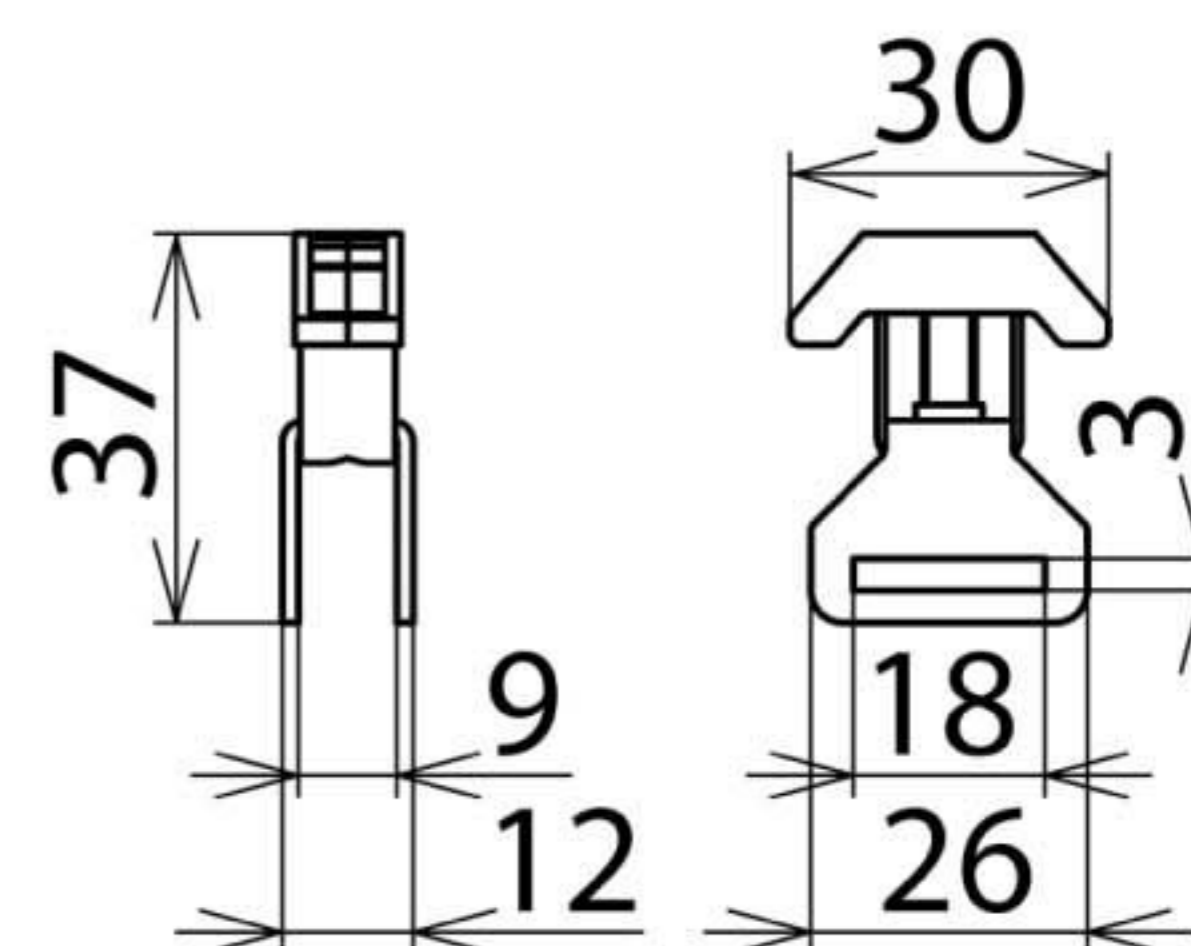


## AK 35 SN 18X3 GG (919 015)

- Для подключения проводников большого сечения
- Исполнение для изолированной конструкции экрана, крепление с помощью SH 18X3 K



Оригинал может отличаться от изображения



Размерный эскиз AK 35 SN 18X3 GG

Разработан специально для изолированных конструкций шин, например, в случае непрямого заземления экрана.

Тип	AK 35 SN 18X3 GG
Арт. №	919 015
Поперечное сечение	35 мм <sup>2</sup>
Монтаж на	шину
Вес	15 g
Код ТН ВЭД	85369085
Код GTIN	4013364071568
Упак.	1 шт.

Производитель оставляет за собой право на изменение дизайна и технических параметров, размеров, веса и материалов в связи с постоянным совершенствованием продукции. Изображения не определяют точный внешний вид и могут отличаться от указанных изделий.