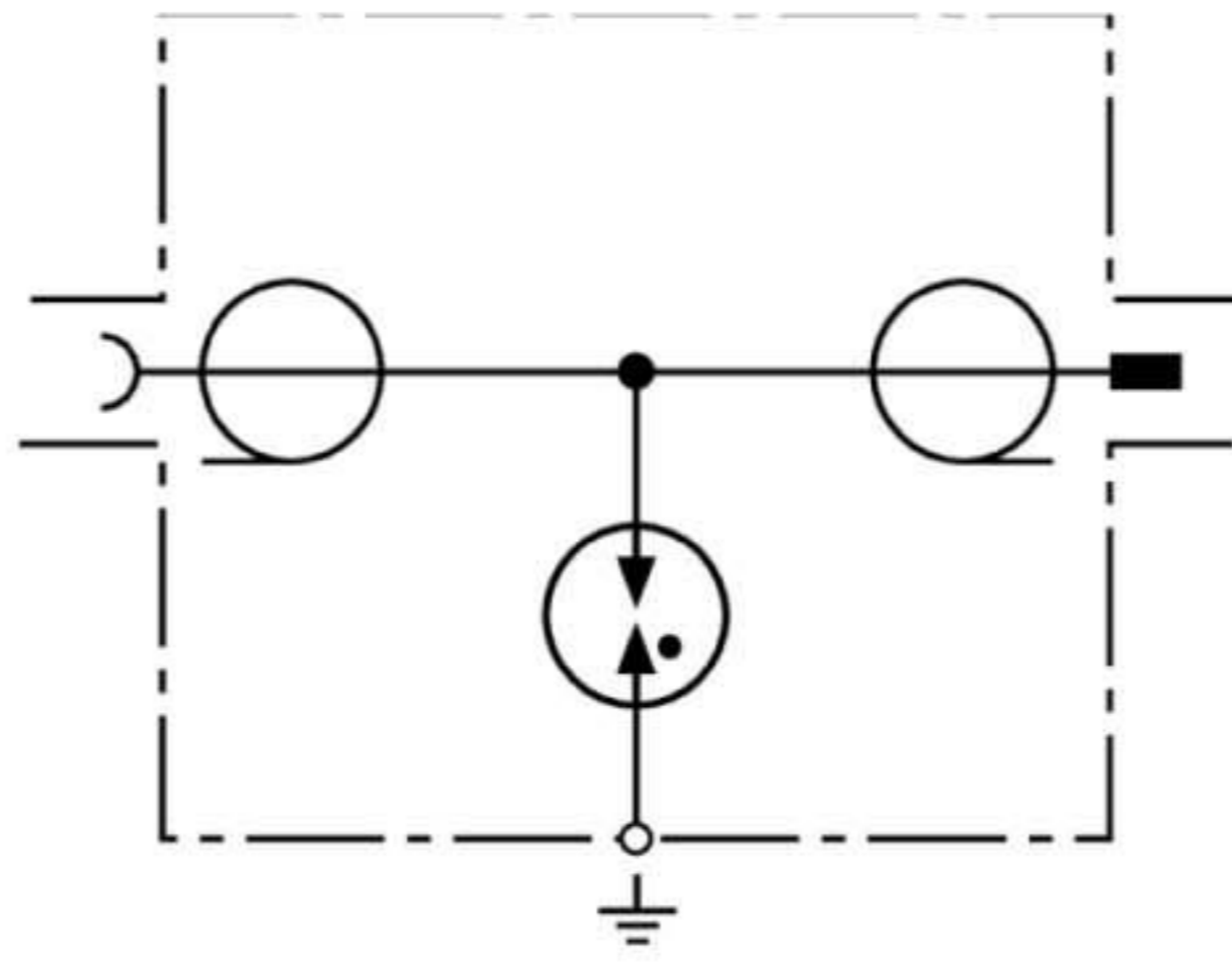


## DGA G N (929 044)

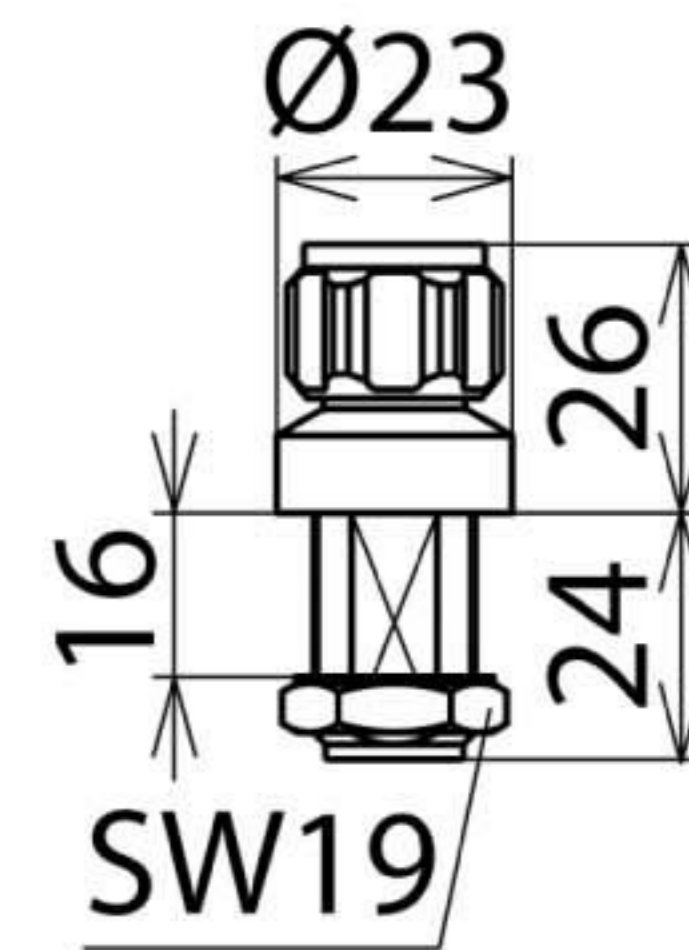
- Минимальные размеры DGA G N
- Очень широкий диапазон передачи
- Для применения согласно зонной концепции молниезащиты на границах МЗЗ 0В – 1 и выше



Оригинал может отличаться от изображения



Принципиальная схема DGA G N



Размерный эскиз DGA G N

Ограничитель импульсных перенапряжений для дистанционного питания с интегрированным газовым разрядником. Разработан специально для применения в беспроводных сетях для защиты оконечного оборудования и антенных интерфейсов с коаксиальными кабелями. Для проходного монтажа с разъемами SMA-, BNC- или N-типов.

Тип	DGA G N
Арт. №	929 044
Класс УЗИП	TYPE 2
Максимальное длительное рабочее напряжение пост. тока ( $U_c$ )	135 В
Номинальный ток ( $I_L$ )	6 А
Мак. мощность передачи	25 Вт
D1 импульсный ток молнии (10/350 мкс) ( $I_{imp}$ )	1 кА
C2 Номинальный ток разряда (8/20 мкс) ( $I_n$ )	5 кА
Уровень напряжения защиты при $I_n$ C2 ( $U_p$ )	≤ 650 В
Частотный диапазон	0-5,8 ГГц
Вносимое затухание	≤ 0,2 дБ
Обратное затухание (DC-3 ГГц)	≥ 20 дБ
Обратное затухание (3-4 ГГц)	≥ 20 дБ
Обратное затухание (4-5,8 ГГц)	≥ 20 дБ
Импеданс (Z)	50 Ом
Диапазон рабочих температур ( $T_U$ )	-40 °C ... +85 °C
Степень защиты (при подключенных кабелях)	IP 65
Подключение	N гнездовой разъем / N штекерный разъем
Заземляется через	вкладыш Ø16,2 мм
Материал корпуса	латунь позолоченная
Цвет	золотистый
Стандарты проверки	IEC 61643-21
Разрешения, сертификаты	ГОСТ Р
Вес	86 g
Код ТН ВЭД	85366910
Код GTIN	4013364091054
Упак.	1 шт.

Производитель оставляет за собой право на изменение дизайна и технических параметров, размеров, веса и материалов в связи с постоянным совершенствованием продукции. Изображения не определяют точный внешний вид и могут отличаться от указанных изделий.