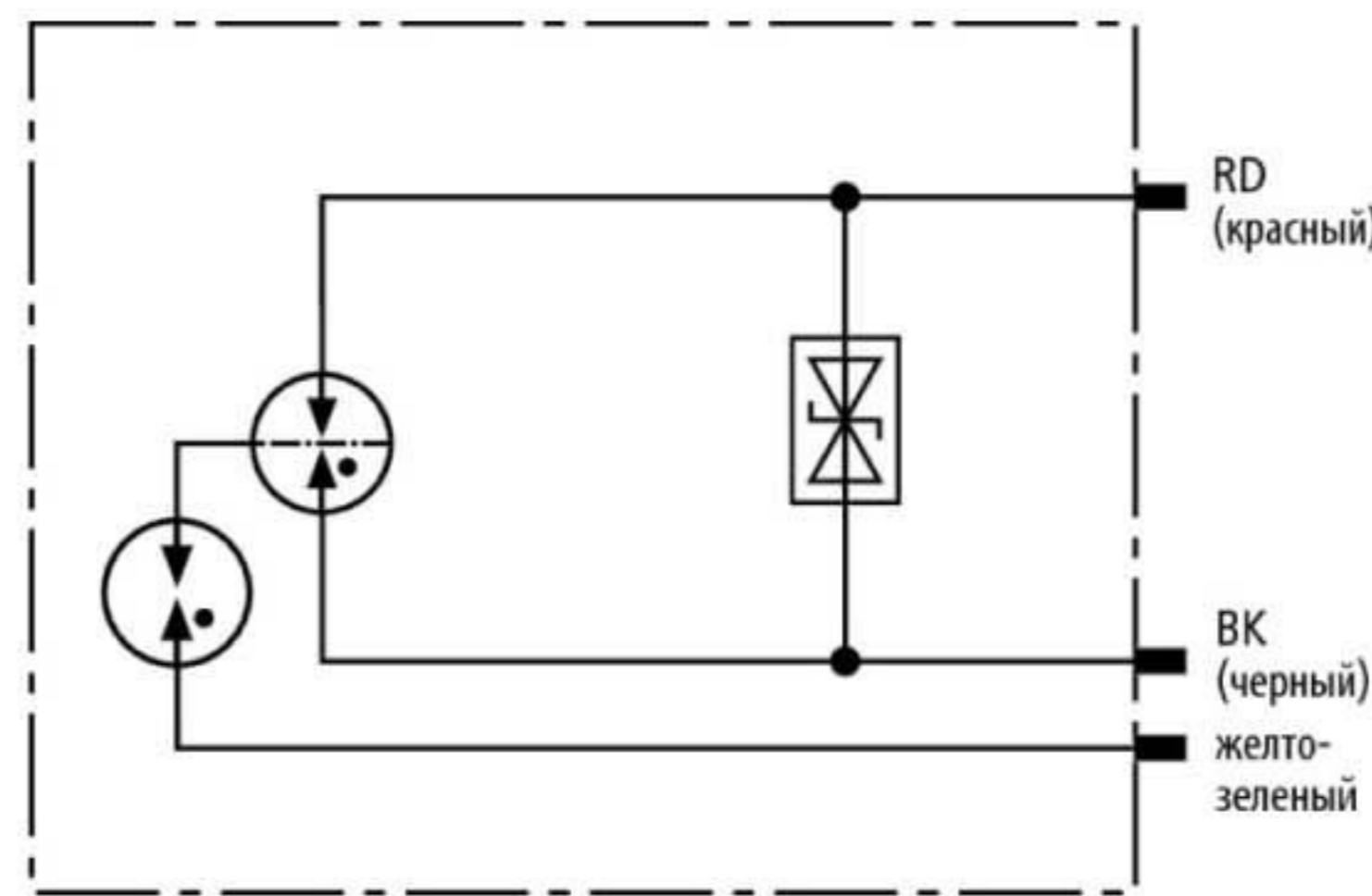


DPI CD EXD 24 M (929 962)

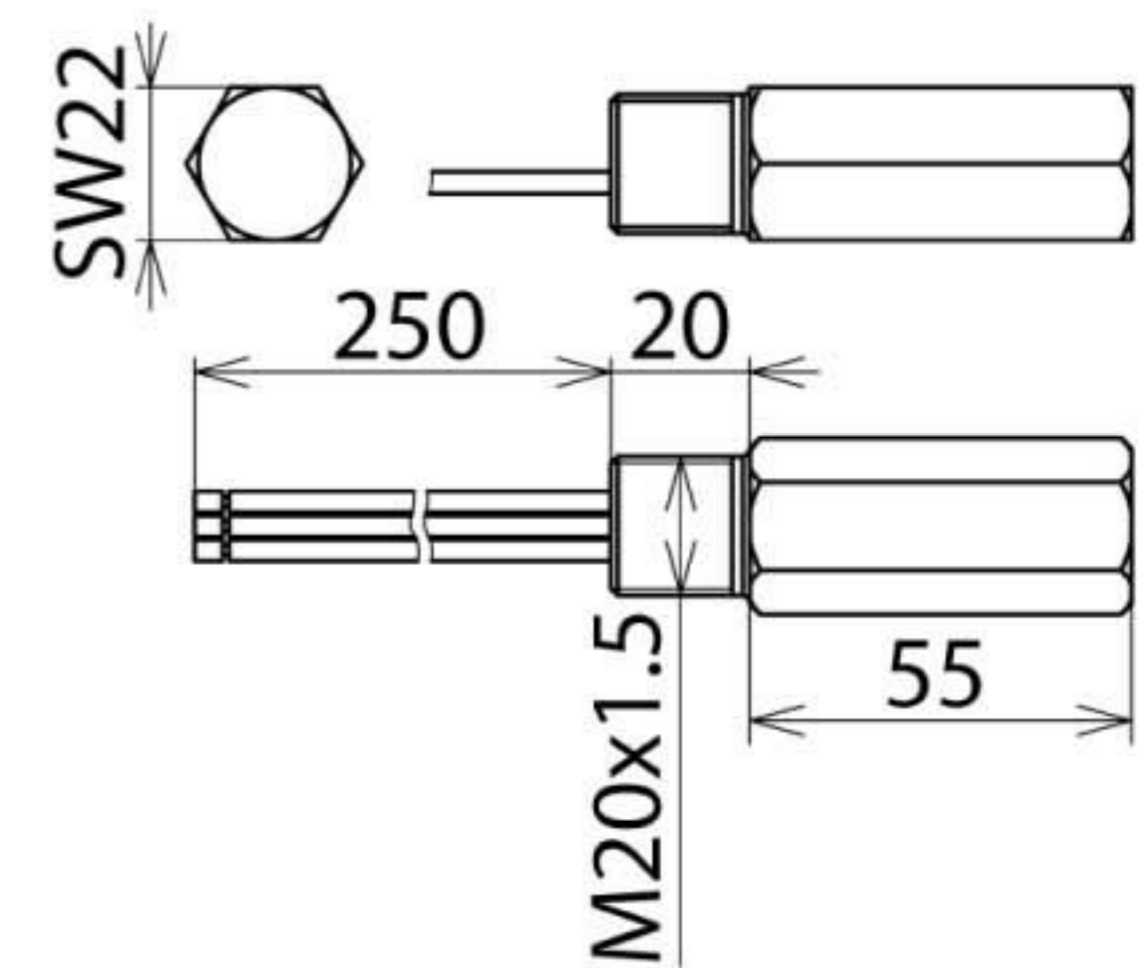
- Легкий монтаж на технологические полевые устройства с резервным кабельным вводом
- Тип Ex(d) для универсального применения
- Для применения согласно зонной концепции молниезащиты на границах МЗЗ 0_B – 2 и выше



Оригинал может отличаться от изображения



Принципиальная схема DPI CD EXD 24 M



Размерный эскиз DPI CD EXD 24 M

Искробезопасное УЗИП с низкой емкостью для установки в опасных зонах для защиты искробезопасных цепей и шин передачи данных. Сопротивление изоляции относительно земли > 500 В. Удовлетворяет требованиям АТЕХ, КЕМА 04АТЕХ1189 X II 2(1) G EEx ia IIC T5 ... T6.

VA-Tabelle

Тип	DPI CD EXD 24 M
Арт. №	929 962
Класс УЗИП	TYPE 2 P1
Номинальное напряжение (U _N)	24 В
Максимальное длительное рабочее напряжение пост. тока (U _C)	32 В
Максимальное длительное рабочее напряжение перем. тока (U _C)	22,6 В
Номинальный ток (I _L)	0,55 А
D1 Импульсный ток молнии (10/350 мкс) линия-PG (I _{имп})	1 кА
C2 полный номинальный ток разряда (8/20 мкс) (I _n)	10 кА
C2 номинальный ток разряда (8/20 мкс) на линию (I _n)	10 кА
Уровень напряжения защиты линия-линия при I _n C2 (U _p)	≤ 58 В
Уровень напряжения защиты линия-PG при I _n C2 (U _p)	≤ 1700 В
Уровень напряжения защиты линия-линия при 1кВ/мкс C3 (U _p)	≤ 50 В
Уровень напряжения защиты линия-PG при 1кВ/мкс C3 (U _p)	≤ 1200 В
Частота среза линия-линия (f _G)	67 МГц
Ёмкость линия-линия (C)	≤ 25 пФ
Ёмкость линия-PG (C)	≤ 15 пФ
Диапазон рабочих температур (T _U)	-50 °C ... +80 °C
Степень защиты	конструкция с IP 67
Для монтажа на технологическое полевое устройство	M20 x 1,5 внешняя резьба
Подключение	соед. провод 1,3 мм ²
Длина подключения	250 мм
Заземляется через	соед. проводник
Материал корпуса	NIRO (V4A)
Цвет	натуральный
Стандарты проверки	IEC 61643-21
Сертификаты АТЕХ	KEMA 04АТЕХ2190 X: II 2 G Ex d IIC T5 or T6 Gb
Сертификаты IECEx	KEM 09.0064X: Ex d IIC T5 or T6 Gb
Сертификат-CSA & USA Hazloc (1)	CSA 10.2317168: Ex d IIC T4 ... T6
Сертификат-CSA & USA Hazloc (2)	CSA 10.2317168: Class I Div 1, 2; Class I Zone 1
Классификация SIL (Уровень безопасности интеграции)	до SIL3 *)
Разрешения, сертификаты	АТЕХ, КЕМА 09АТЕХ0122 X: II 2 (1) G Ex ia IIC T4...T6; ГОСТ Р
Вес	169 g
Код ТН ВЭД	85363010
Код GTIN	4013364101791
Упак.	1 шт.

*) Более подробную информацию можно найти на: www.dehn.de