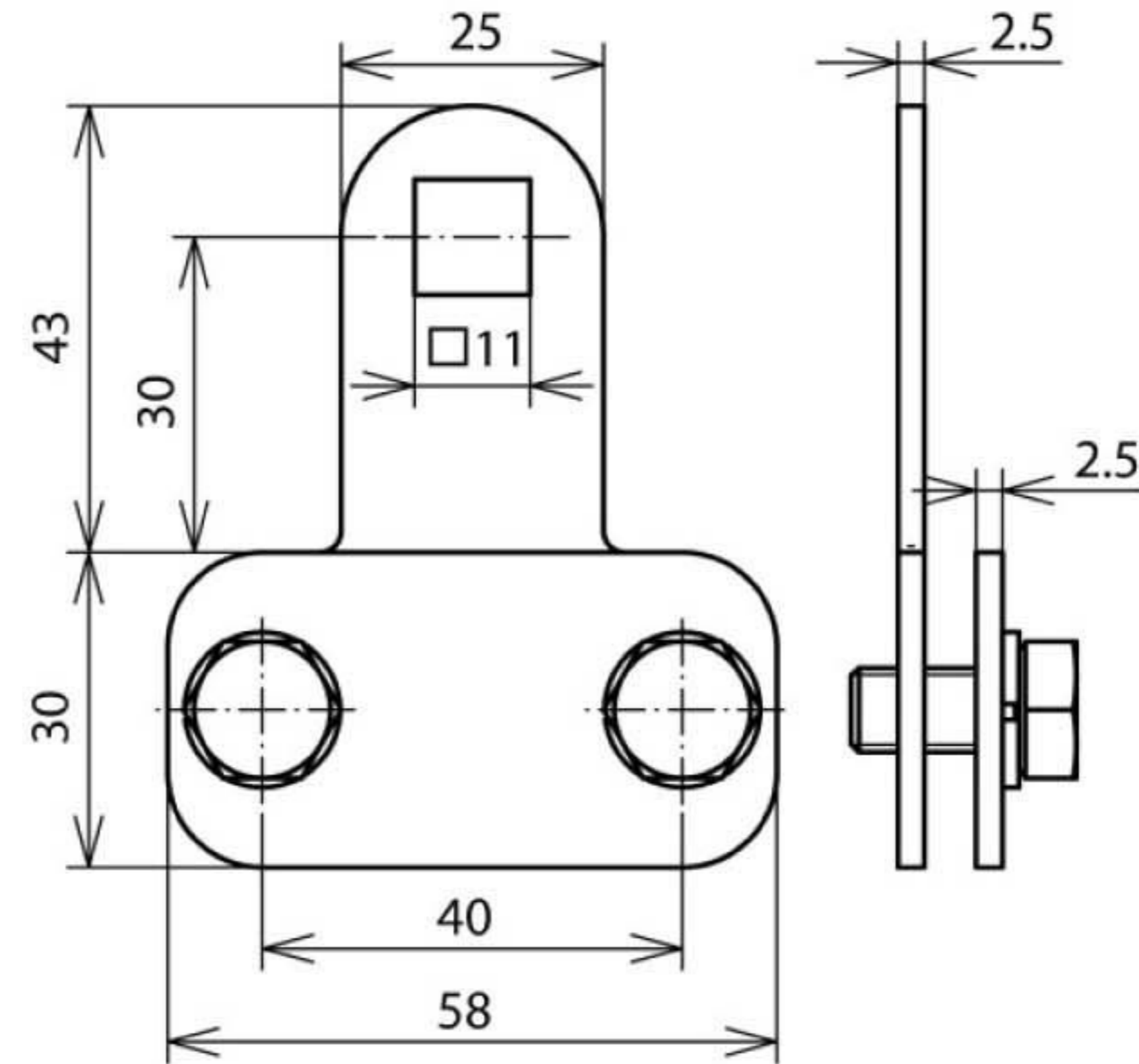


KS 200 B11.11 FL30X4 V2A (380 209)



Оригинал может отличаться от изображения



Зажим с пружинным кольцом для подключения плоского материала с частями конструкции. Способность выдерживать токи молнии до 200кА (10/350 мкс).

| Арт. № | 380 209 |
|--|---------------------------------|
| Материал | NIRO |
| Диапазон зажима FI | 30 x 4 мм |
| Крепление | квадратное отверстие 11 x 11 мм |
| Болт | ⚙ M8 x 16 мм |
| Материал болта | NIRO |
| Расстояние между болтами | 40 мм |
| Толщина материала | 2,5 мм |
| Способность выдерживать токи молнии (10/350 мкс) | 200 кА |
| Стандарт | согласно EN 62561-1 |
| Вес | 102 g |
| Код ТН ВЭД | 85389099 |
| Код GTIN | 4013364158269 |
| Упак. | 1 шт. |

Производитель оставляет за собой право на изменение дизайна и технических параметров, размеров, веса и материалов в связи с постоянным совершенствованием продукции. Изображения не определяют точный внешний вид и могут отличаться от указанных изделий.