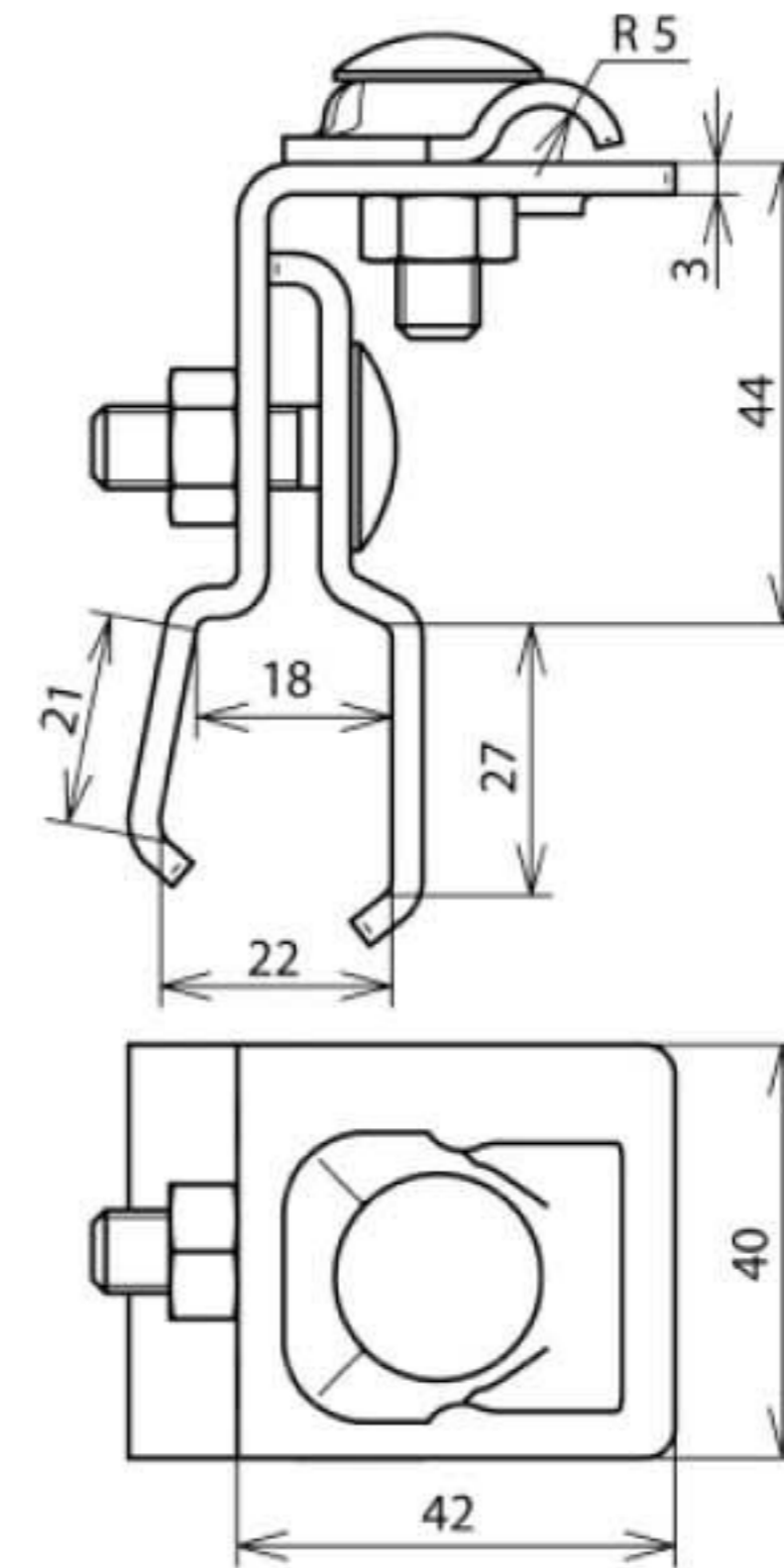


DLH KB 6.10 KF18.22 AL (223 070)



Оригинал может отличаться от изображения



| Арт. № | 223 070 |
|---|------------------------------|
| Материал кровельного держателя проводника | Al |
| Толщина материала (t1) | 3 мм |
| Диапазон зажима | ~ 18 / 22 мм |
| Модель держателя проводника | крепежная пластина |
| Материал держателя проводника | Al |
| Держатель круглого проводника Rd | 6-10 мм |
| Крепление проводника | жесткое |
| Болт | ↑ M8 x 25 мм |
| Материал болта / гайки | NIRO |
| Стандарт | EN 50164-1 |
| Указание по применению | крутящий момент затяжки 5 Нм |
| Вес | 103 g |
| Код ТН ВЭД | 85389099 |
| Код GTIN | 4013364108738 |
| Упак. | 50 шт. |

Производитель оставляет за собой право на изменение дизайна и технических параметров, размеров, веса и материалов в связи с постоянным совершенствованием продукции. Изображения не определяют точный внешний вид и могут отличаться от указанных изделий.