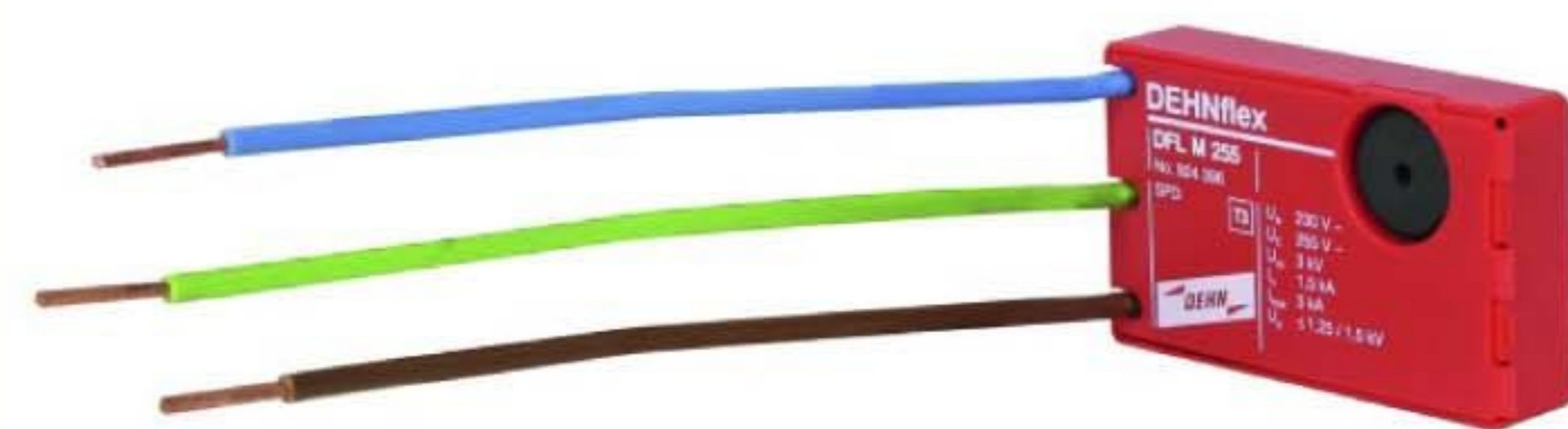
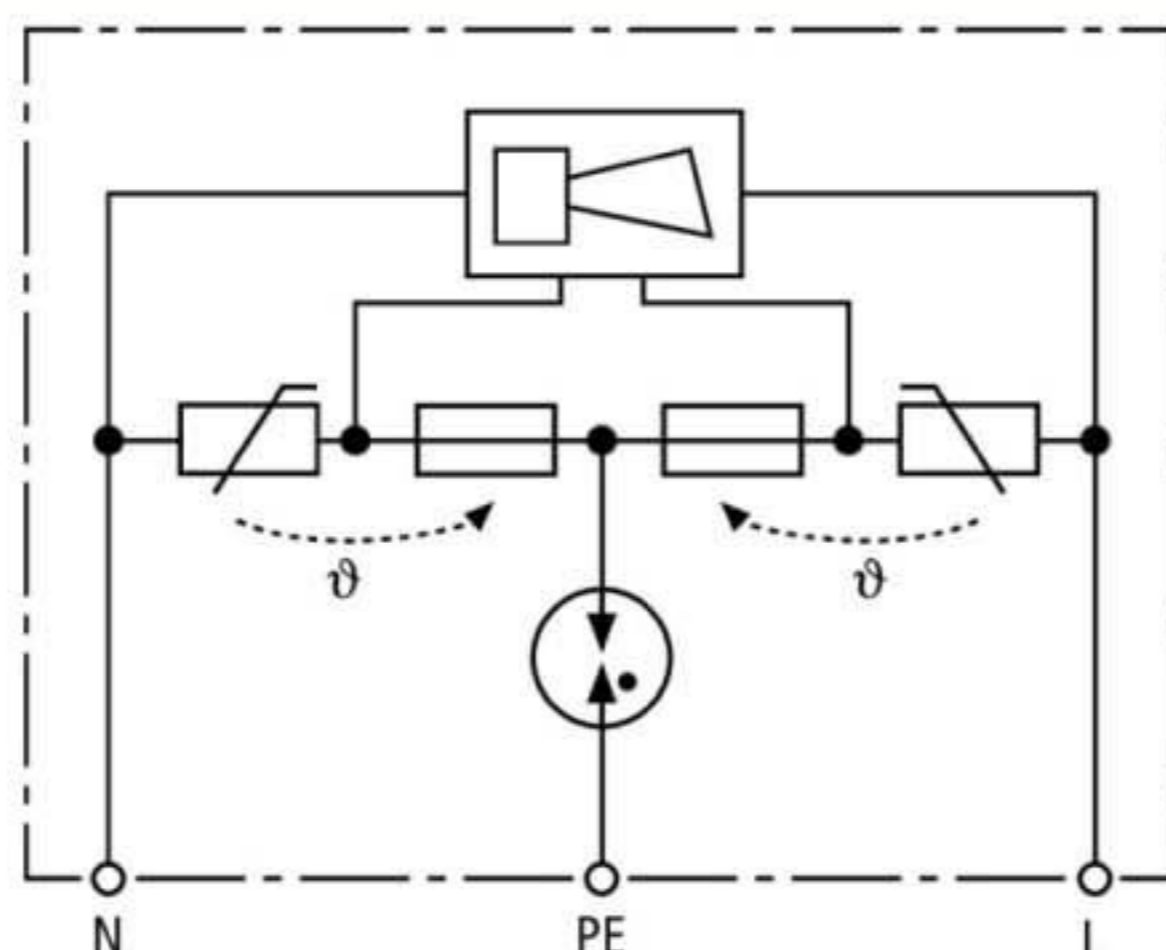


## DFL M 255 (924 396)

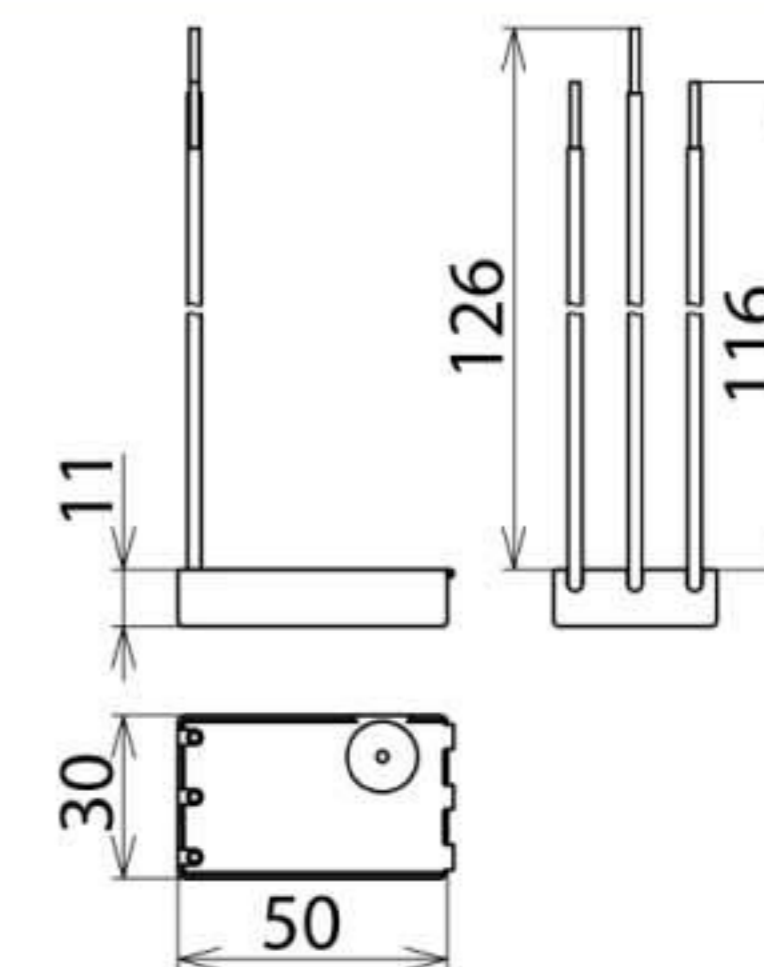
- Звуковая сигнализация аварийного состояния прибора
- Компактная конструкция прибора
- Для монтажа в системы скрытого монтажа, кабельные короба и подрозеточные коробки



Оригинал может отличаться от изображения



Принципиальная схема DFL M 255



Размерный эскиз DFL M 255

Ограничитель импульсных перенапряжений для защиты оконечного оборудования; компактное исполнение.

Тип	DFL M 255
Арт. №	924 396
УЗИП согласно стандарту EN 61643-11 / ... IEC 61643-11	Тип 3 / Класс III
Номинальное напряжение перем. тока ( $U_N$ )	230 В (50 / 60 Гц)
Максимальное длительное рабочее напряжение перем. тока ( $U_C$ )	255 В (50 / 60 Гц)
Номинальный разрядный ток (8/20 мкс) ( $I_n$ )	1,5 кА
Полный разрядный ток (8/20 мкс) [L+N-PE] ( $I_{total}$ )	3 кА
Комбинированная волна ( $U_{OC}$ )	3 кВ
Комбинированная волна [L+N-PE] ( $U_{OC total}$ )	6 кВ
Уровень напряжения защиты [L-N] ( $U_P$ )	$\leq 1,25$ кВ
Уровень напряжения защиты [L/N-PE] ( $U_P$ )	$\leq 1,5$ кВ
Время срабатывания [L-N] ( $t_A$ )	$\leq 25$ нс
Время срабатывания [L/N-PE] ( $t_A$ )	$\leq 100$ нс
Номинал входного предохранителя/ автомат. выключателя (макс.)	B 16 A
Стойкость к токам короткого замыкания при макс. номинале входного предохранителя ( $I_{SCCR}$ )	1 kA <sub>eff</sub>
Кратковременное перенапряжение (TOV) [L-N] ( $U_T$ ) – характеристика	335 В / 5 с – устойчивость
Кратковременное перенапряжение (TOV) [L-N] ( $U_T$ ) – характеристика	440 В / 120 мин – безопасный выход из строя
Кратковременное перенапряжение (TOV) [L/N-PE] ( $U_T$ ) – характеристика	335 В / 120 мин – устойчивость
Кратковременное перенапряжение [L/N-PE] ( $U_T$ ) – характеристика	440 В / 5 с – устойчивость
Кратковременное перенапряжение [L+N-PE] ( $U_T$ ) – характеристика	1200 В + $U_{REF}$ / 200 мс – безопасный выход из строя
Индикация срабатывания теплового расцепителя	звуковая сигнализация
Количество портов	1
Диапазон рабочих температур ( $T_U$ )	-25 °C ... +40 °C
Сечение проводников для подключения	1 мм <sup>2</sup> , длина 120 мм
Материал корпуса	термопласт, цвет красный, UL 94 V-2
Установка	внутри помещения
Степень защиты	IP 20
Монтажные размеры	30 x 50 x 11 мм
Вес	32 g
Код ТН ВЭД	85363010
Код GTIN	4013364091016
Упак.	1 шт.