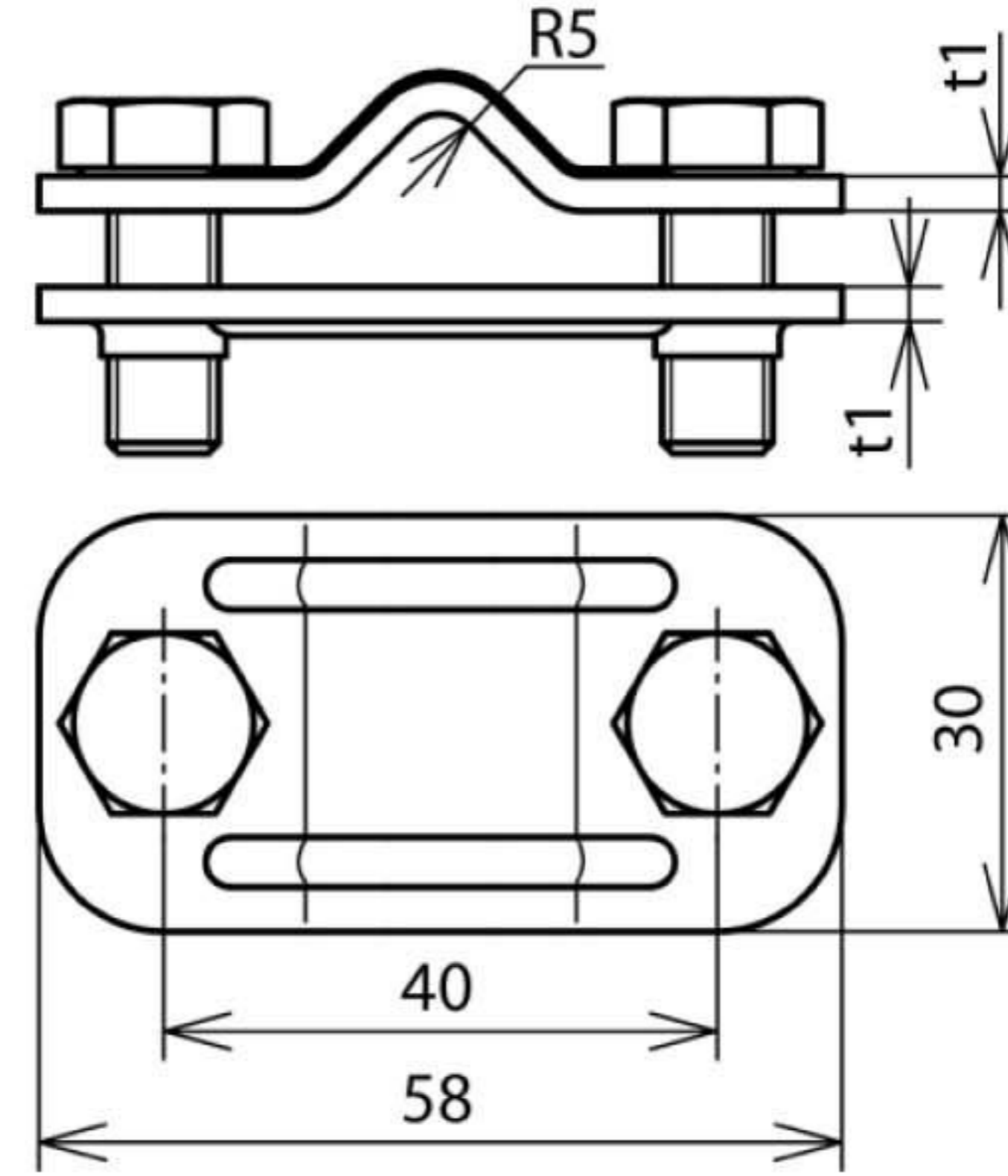


УТК 8.10 FL30 V2A (459 039)



Оригинал может отличаться от изображения



Арт. №	459 039
Материал	NIRO
Диапазон зажима круглого/ плоского проводников Rd / FI	8-10 / 30 мм
Болт	⚙ M8 x 20 мм
Материал болта	NIRO
Расстояние между болтами	40 мм
Толщина материала (t1)	2,5 мм
Стандарт	EN 50164-1
Вес	88 g
Код ТН ВЭД	85389099
Код GTIN	4013364047594
Упак.	50 шт.

Производитель оставляет за собой право на изменение дизайна и технических параметров, размеров, веса и материалов в связи с постоянным совершенствованием продукции. Изображения не определяют точный внешний вид и могут отличаться от указанных изделий.