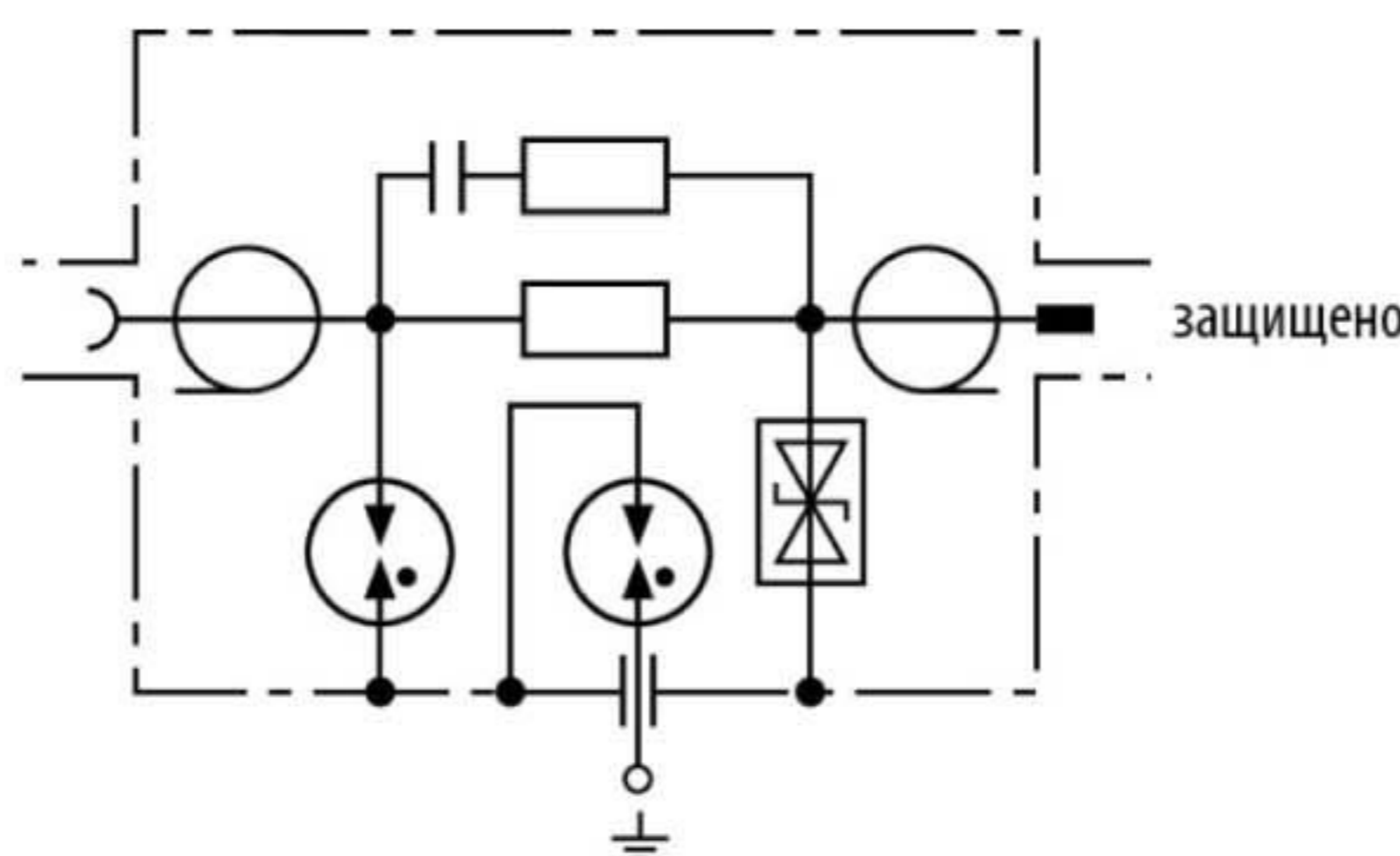


## UGKF BNC (929 010)

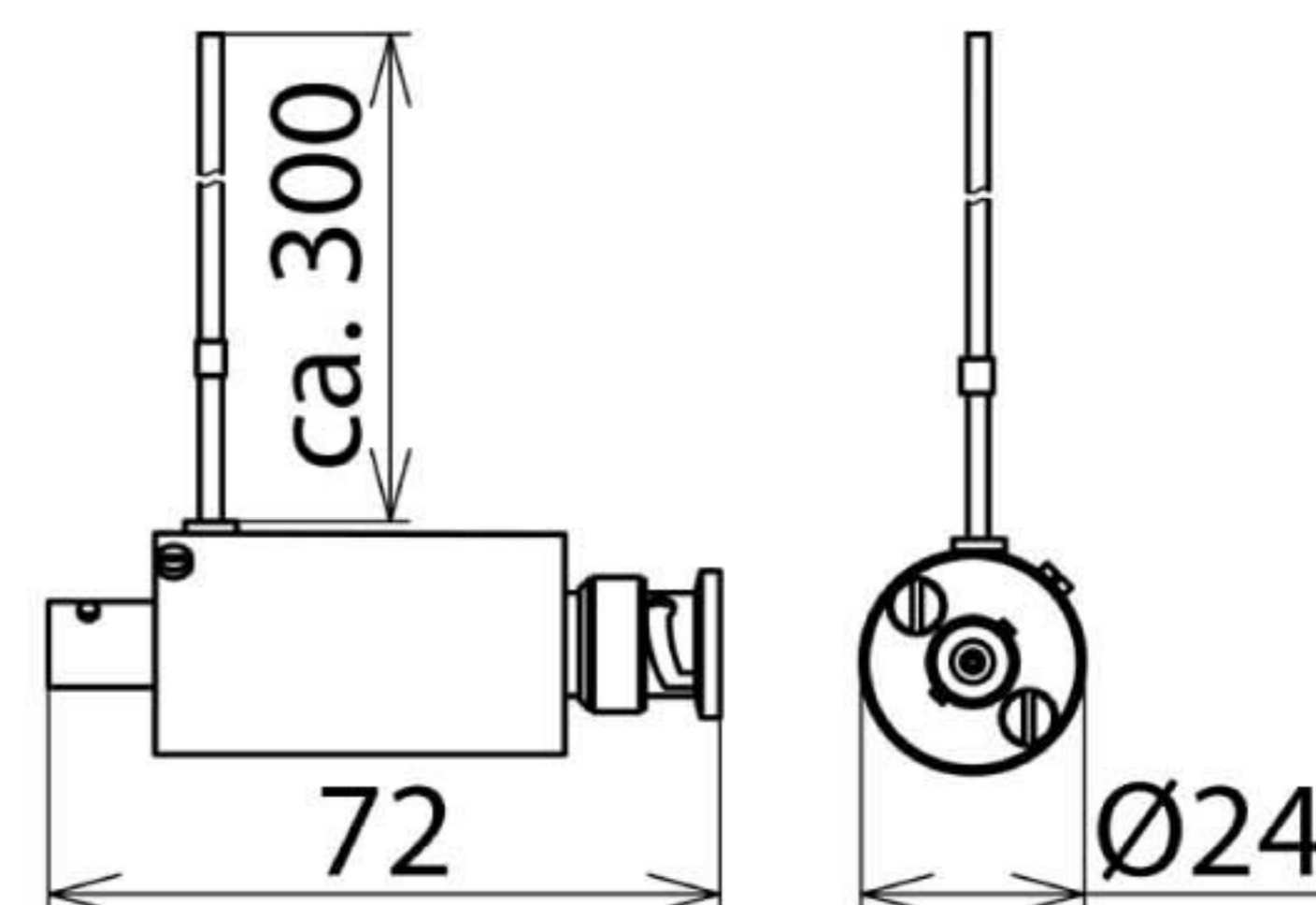
- Легкая адаптация с помощью стандартного гнездового разъема
- Без токов утечки
- Для применения согласно зонной концепции молниезащиты на границах МЗЗ 0<sub>B</sub> – 2 и выше



Оригинал может отличаться от изображения



Принципиальная схема UGKF BNC



Размерный эскиз UGKF BNC

Двухступенчатый UGKF BNC подходит для соединения с видеокамерами и сетями Arcnet с помощью разъемов BNC.

Тип	UGKF BNC
Арт. №	929 010
Класс УЗИП	TYPE 2 P1
Номинальное напряжение ( $U_N$ )	5 В
Максимальное длительное рабочее напряжение пост. тока ( $U_C$ )	8 В
Номинальный ток ( $I_L$ )	0,1 А
C2 Номинальный ток разряда (8/20 мкс) на линию ( $I_n$ )	2,5 кА
C2 Номинальный ток разряда (8/20 мкс) экран-PG ( $I_n$ )	10 кА
Уровень напряжения защиты линия-экран при $I_n$ C2 ( $U_P$ )	$\leq 25$ В
Уровень напряжения защиты линия-экран при 1 кВ/мкс C3 ( $U_P$ )	$\leq 15$ В
Уровень напряжения защиты экран-PG при 1 кВ/мкс C3 ( $U_P$ )	$\leq 600$ В
Вносимое затухание для 300 МГц (50 Ом)	$\leq 3$ дБ
Обратное затухание для 40 МГц (50 Ом)	$\geq 20$ дБ
Вносимое затухание для 265 МГц (50 Ом)	$\leq 3$ дБ
Обратное затухание для 40 МГц (75 Ом)	$\geq 20$ дБ
Импеданс (Z)	50 Ом / 75 Ом
Последовательное сопротивление на линию	10 Ом
Ёмкость линия-экран (C)	$\leq 50$ пФ
Диапазон рабочих температур ( $T_U$ )	-40 °C ... +80 °C
Соединение вход/выход	BNC гнездовой разъем / BNC штекер
Заземляется через	заземляющий проводник 0,75 мм <sup>2</sup>
Экран заземляется через	встроенный газовый разрядник
Стандарты проверки	IEC 61643-21
Разрешения, сертификаты	ГОСТ Р
Вес	68 g
Код ТН ВЭД	85363010
Код GTIN	4013364039940
Упак.	1 шт.

Производитель оставляет за собой право на изменение дизайна и технических параметров, размеров, веса и материалов в связи с постоянным совершенствованием продукции. Изображения не определяют точный внешний вид и могут отличаться от указанных изделий.