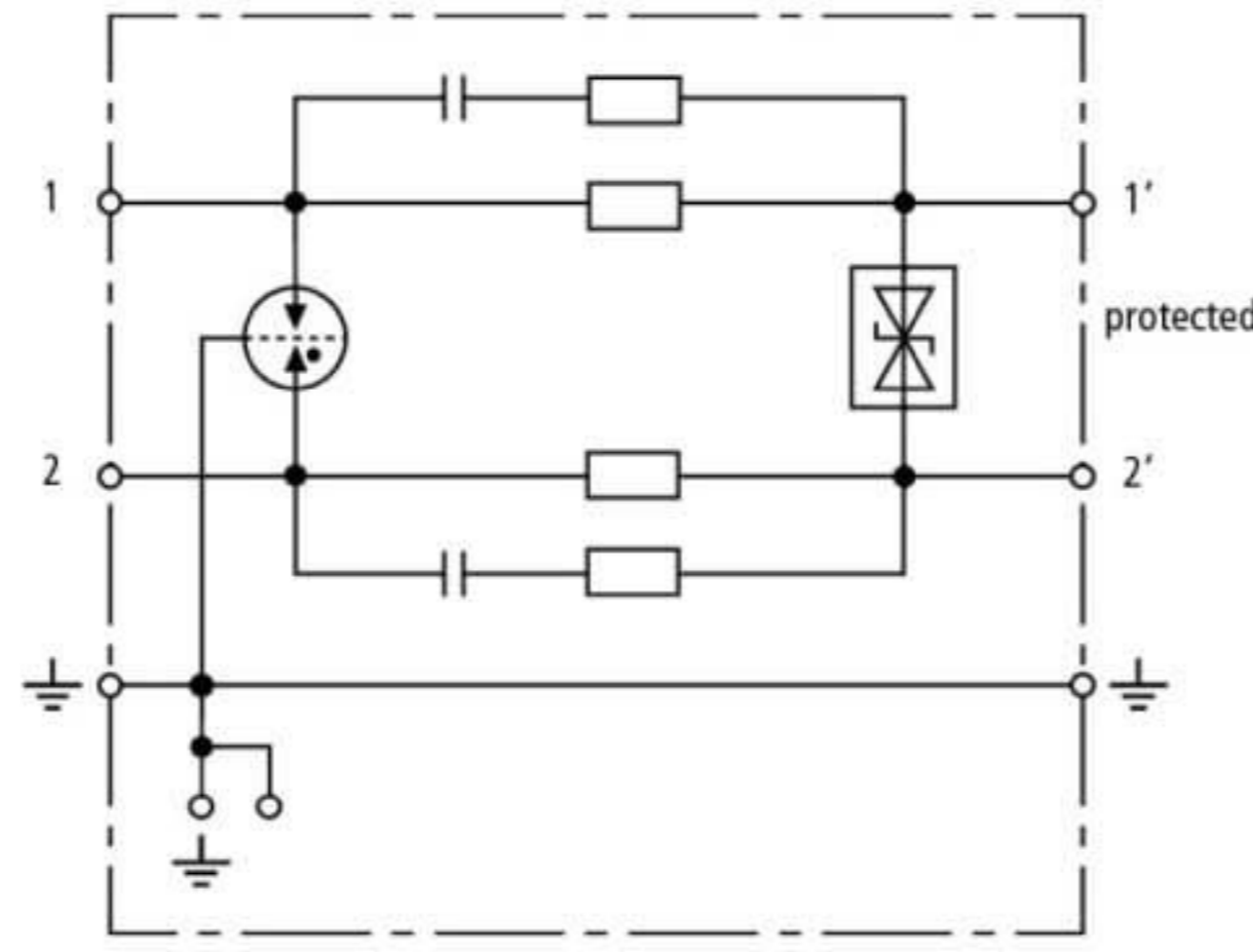


## NEW DBX TC 180 (922 210)

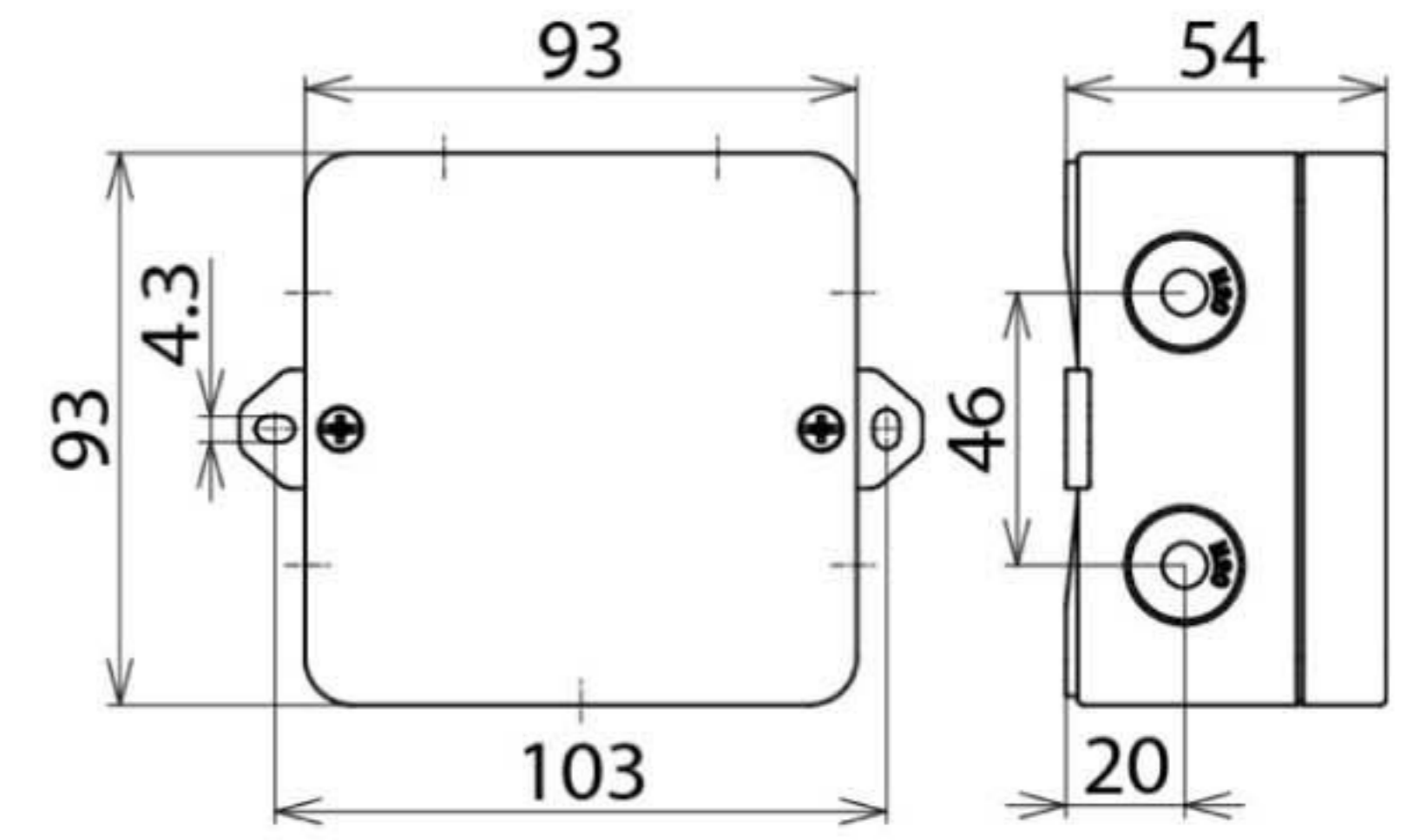
- Мощная защита для интерфейсов телекоммуникационных систем
- Подходит для настенного монтажа, степень защиты IP 65
- Для применения согласно зонной концепции молниезащиты на границах МЗЗ 0<sub>A</sub> – 2 и выше



Оригинал может отличаться от изображения



Принципиальная схема DBX TC 180



Размерный эскиз DBX TC 180

Компактное комбинированное УЗИП в пластиковом корпусе для настенного монтажа для защиты интерфейсов передачи данных в телекоммуникационных системах и устройствах, таких как, например, аналоговая телефония, ISDN и xDSL (VDSL2). С возможностью быстрого подключения двухпроводной линии без применения инструментов через встроенный кабельный ввод. Высокая пропускная способность для высокочастотных сигнальных линий с частотой среза до 250 МГц.

Тип	DBX TC 180
Арт. №	922 210
Класс УЗИП	TYPE 1P2
Номинальное напряжение ( $U_N$ )	180 В
Максимальное длительное рабочее напряжение пост. тока ( $U_C$ )	180 В
Максимальное длительное рабочее напряжение перем. тока ( $U_C$ )	127 В
Номинальный ток при 45°C ( $I_L$ )	0,75 А
D1 Полный импульсный ток молнии (10/350 мкс) ( $I_{imp}$ )	7,5 кА
D1 Импульсный ток молнии (10/350 мкс) на линию ( $I_{imp}$ )	2,5 кА
C2 Полный номинальный ток разряда (8/20 мкс) ( $I_n$ )	15 кА
C2 Номинальный ток разряда (8/20 мкс) на линию ( $I_n$ )	7,5 кА
Уровень напряжения защиты линия-линия при 1кВ/мкс C3 ( $U_P$ )	≤ 250 В
Уровень напряжения защиты линия-PG при 1кВ/мкс C3 ( $U_P$ )	≤ 550 В
Уровень напряжения защиты линия-линия при $I_{imp}$ D1 ( $U_P$ )	300 В
Уровень напряжения защиты линия-PG при $I_{imp}$ D1 ( $U_P$ )	≤ 550 В
Последовательное сопротивление на линию	1,8 Ом
Частота среза линия-линия (100 Ом) ( $f_C$ )	250 МГц
Ёмкость линия-линия (C)	≤ 20 пФ
Ёмкость линия-PG (C)	≤ 10 нФ
Диапазон рабочих температур ( $T_U$ )	-25 °C ... +40 °C
Степень защиты	IP 65
Поперечное сечение сигнального проводника жесткого	0,2-1,5 мм <sup>2</sup>
Поперечное сечение сигнального проводника гибкий	0,25-1,5 мм <sup>2</sup>
Поперечное сечение клеммы заземления	0,25-2,5 мм <sup>2</sup>
Размеры (l x b x h)	93 x 93 x 55 мм
Материал корпуса	поликарбонат
Цвет	серый
Стандарты проверки	IEC 61643-21
Вес	138 g
Код ТН ВЭД	85363010
Код GTIN	4013364158214
Упак.	1 шт.

Производитель оставляет за собой право на изменение дизайна и технических параметров, размеров, веса и материалов в связи с постоянным совершенствованием продукции. Изображения не определяют точный внешний вид и могут отличаться от указанных изделий.