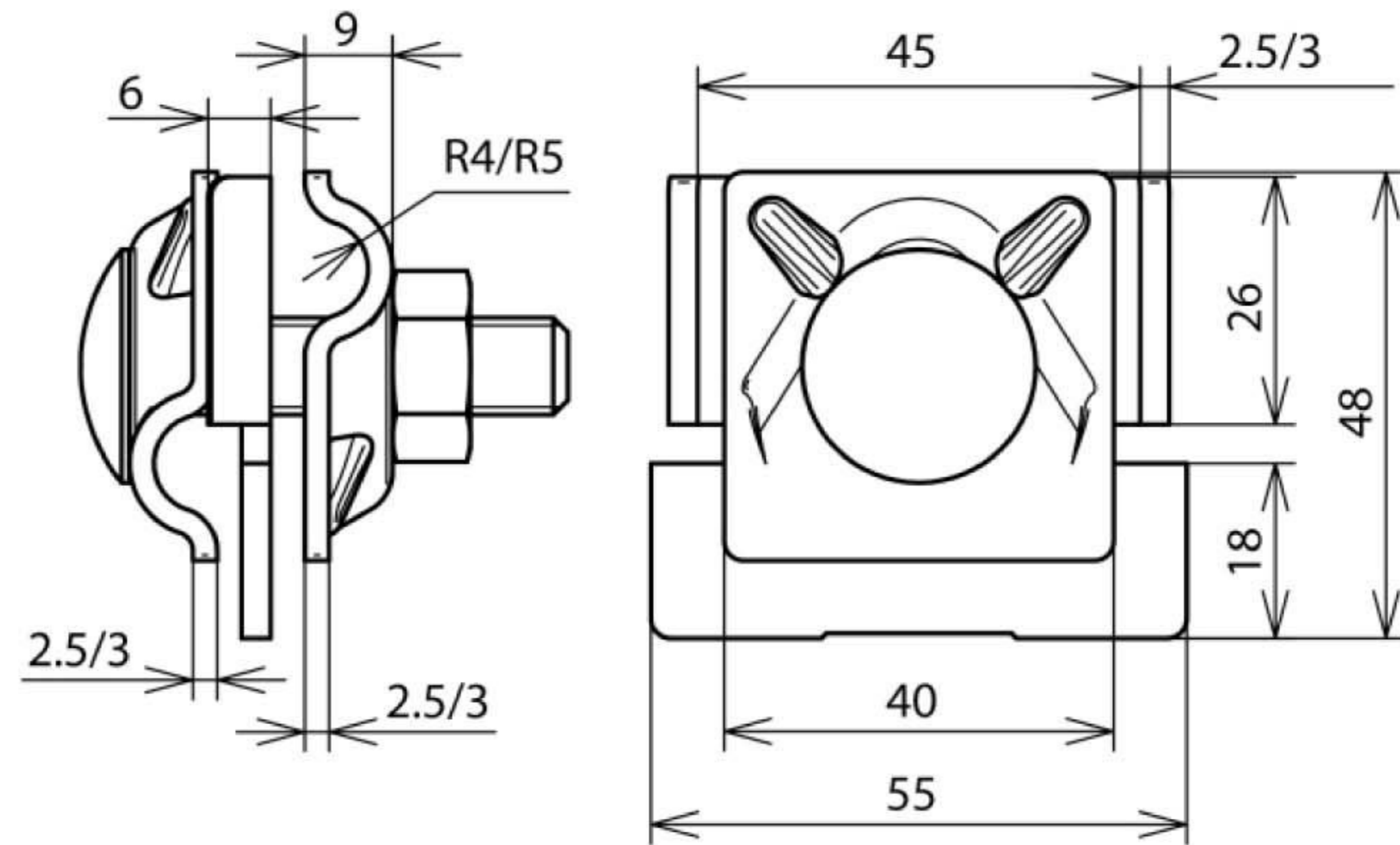


## FK MV 8.10 KBF0.7 10 AL (365 221)



Оригинал может отличаться от изображения



Арт. №	365 221
Диапазон зажима фальца	0,7-10 мм
Материал клеммы	Al
Диапазон зажима круглого проводника Rd	8-10 мм
Болт	⬆ M10x45 мм
Материал болта/гайки	NIRO
Толщина материала	3/3 мм
Стандарт	EN 50164-1
Вес	91 g
Код ТН ВЭД	85389099
Код GTIN	4013364092396
Упак.	50 шт.

Производитель оставляет за собой право на изменение дизайна и технических параметров, размеров, веса и материалов в связи с постоянным совершенствованием продукции. Изображения не определяют точный внешний вид и могут отличаться от указанных изделий.