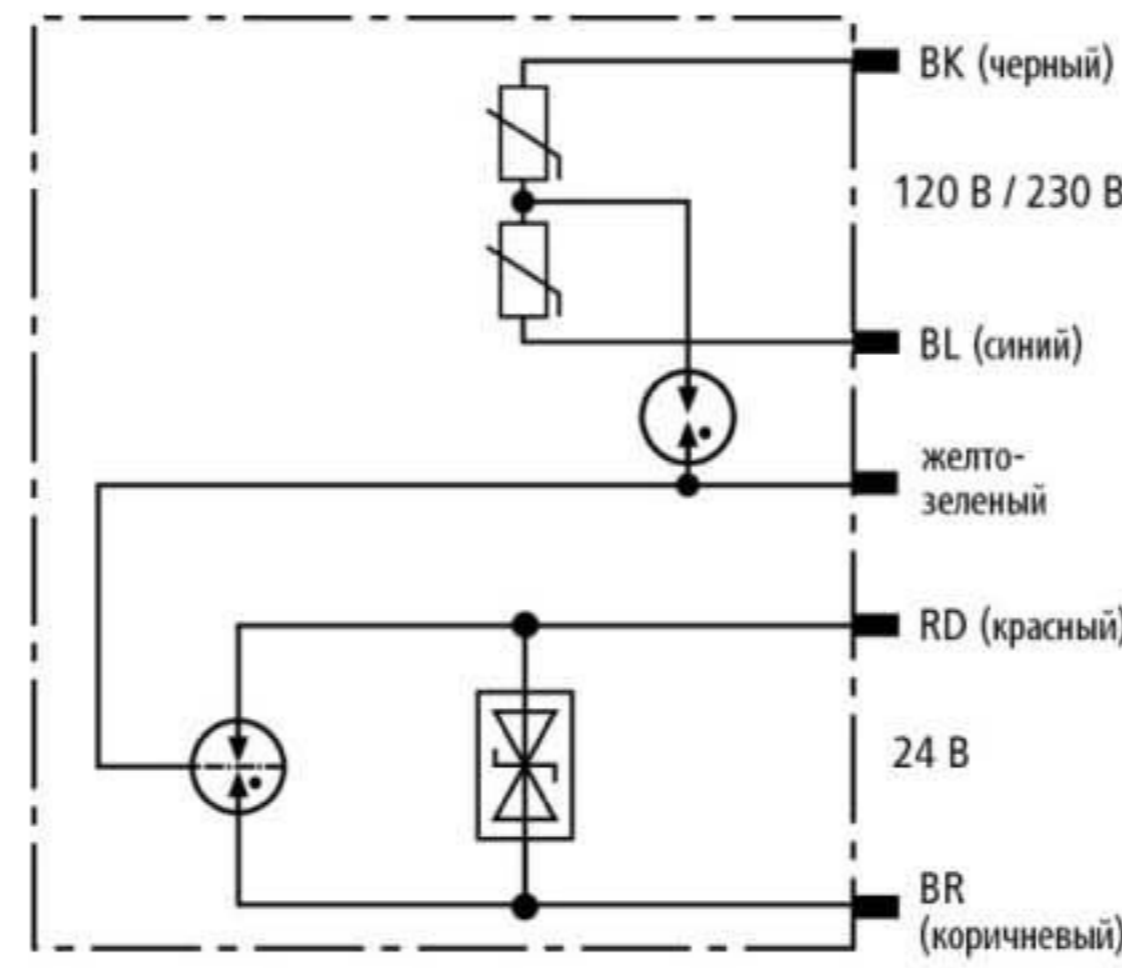


DPI CD EXD 230 24 N (929 970)

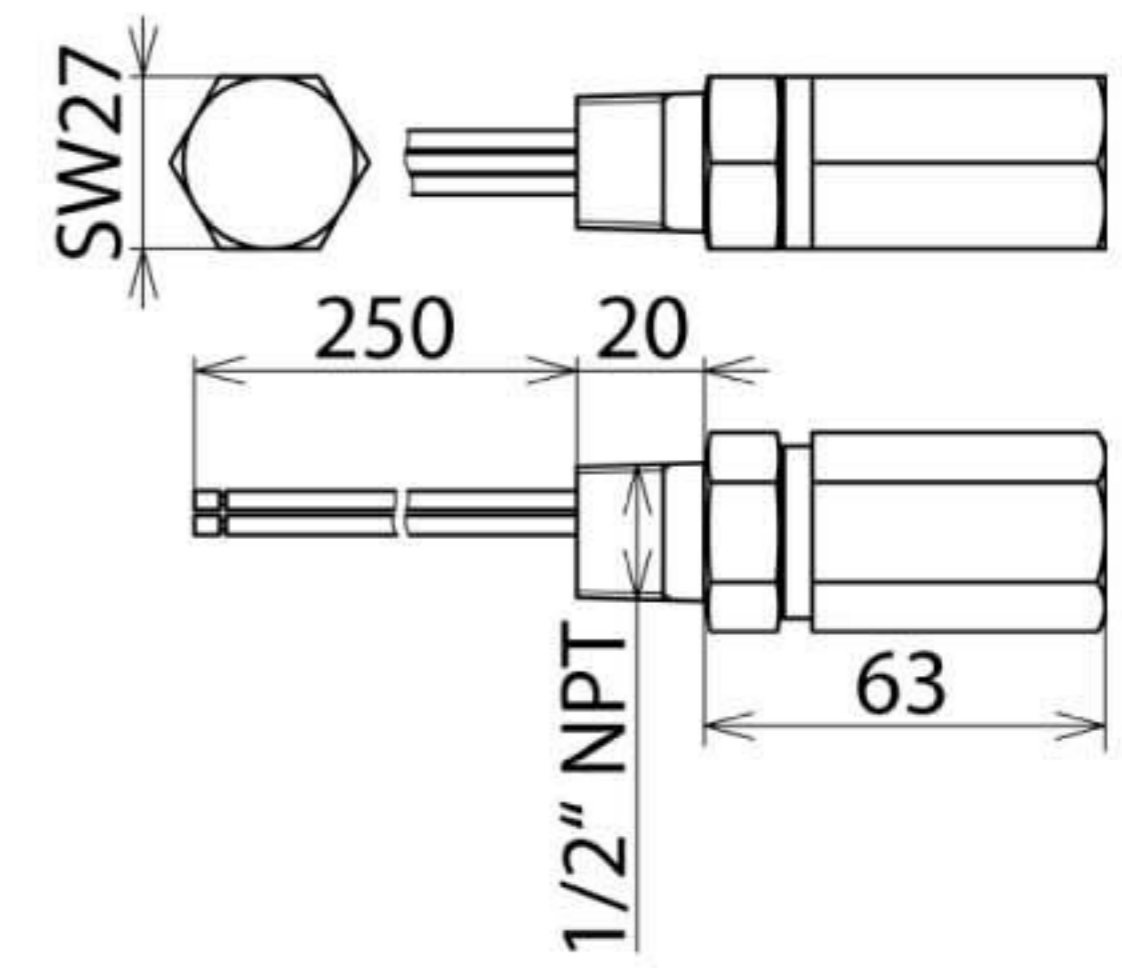
- Двойная защита от импульсных перенапряжений для питающей сети 120 / 230 В и сигнальной линии 0/4-20 мА
- Легкий монтаж на технологические полевые устройства с резервным кабельным вводом
- Для применения согласно зонной концепции молниезащиты на границах МЗЗ 0_B – 2 и выше



Оригинал может отличаться от изображения



Принципиальная схема DPI CD EXD 230 24 N



Размерный эскиз DPI CD EXD 230 24 N

Искробезопасное УЗИП в комбинируемом исполнении для установки в опасных зонах для защиты питающей линии 120 / 230 В и сигнальной линии 0/4-20 мА. Повышенная надежность благодаря Y-образной схеме для сети 120 / 230 В.

Исполнение II 2 G Ex d IIC T5/T6 универсально применимо в Ex-зонах 1 и 2. Сертификация ATEX (Ex d IIC T5 или T6).

Защита информационной линии

| Тип | DPI CD EXD 230 24 N |
|---|--|
| Арт. № | 929 970 |
| Класс УЗИП | TYPE 2P2 |
| Номинальное напряжение (U _N) | 24 В |
| Максимальное длительное рабочее напряжение пост. тока (U _C) | 32 В |
| Максимальное длительное рабочее напряжение перемен. тока (U _C) | 22,6 В |
| Номинальный ток при 80°C (I _L) | 0,55 А |
| D1 Импульсный ток молнии (10/350 мкс) линия-PG (I _{имп}) | 1 кА |
| C2 полный номинальный ток разряда (8/20 мкс) (I _n) | 10 кА |
| C2 номинальный ток разряда (8/20 мкс) линия-линия (I _n) | 0,15 кА |
| Уровень напряжения защиты линия-линия при I _n C2 (U _P) | ≤ 58 В |
| Уровень напряжения защиты линия-PG при I _n C2 (U _P) | ≤ 900 В |
| Уровень напряжения защиты линия-линия при 1кВ/мкс C3 (U _P) | ≤ 50 В |
| Уровень напряжения защиты линия-PG при 1кВ/мкс C3 (U _P) | ≤ 850 В |
| Ёмкость линия-линия (C) | ≤ 25 пФ |
| Ёмкость линия-PG (C) | ≤ 15 пФ |
| Диапазон рабочих температур (T _U) | -40 °C ... +80 °C |
| Степень защиты | конструкция с IP 67 |
| Для монтажа на технологическое полевое устройство | 1/2" - 14 npt с внешней резьбой |
| Подключение | соед. провод 1,3 мм ² |
| Длина подключения | 250 мм |
| Заземляется через | соед. проводник |
| Материал корпуса | NIRO (V4A) |
| Цвет | натуральный |
| Стандарты проверки | IEC 61643-21 |
| Сертификаты ATEX | KEMA 10ATEX0114 X: II 2 G Ex d IIC T5/T6 Gb |
| Сертификаты IECEx | DEK 11.0006X: Ex d IIC T5 or T6 Gb |
| Сертификат-CSA & USA Hazloc (1) | CSA 10.2317168: Ex d IIC T4 ... T6 |
| Сертификат-CSA & USA Hazloc (2) | CSA 10.2317168: Class I Div 1, 2; Class I Zone 1 |
| Классификация SIL (Уровень безопасности интеграции) | до SIL3 ¹⁾ |
| Разрешения, сертификаты | ГОСТ Р |

*) Более подробную информацию можно найти на: www.dehn.de