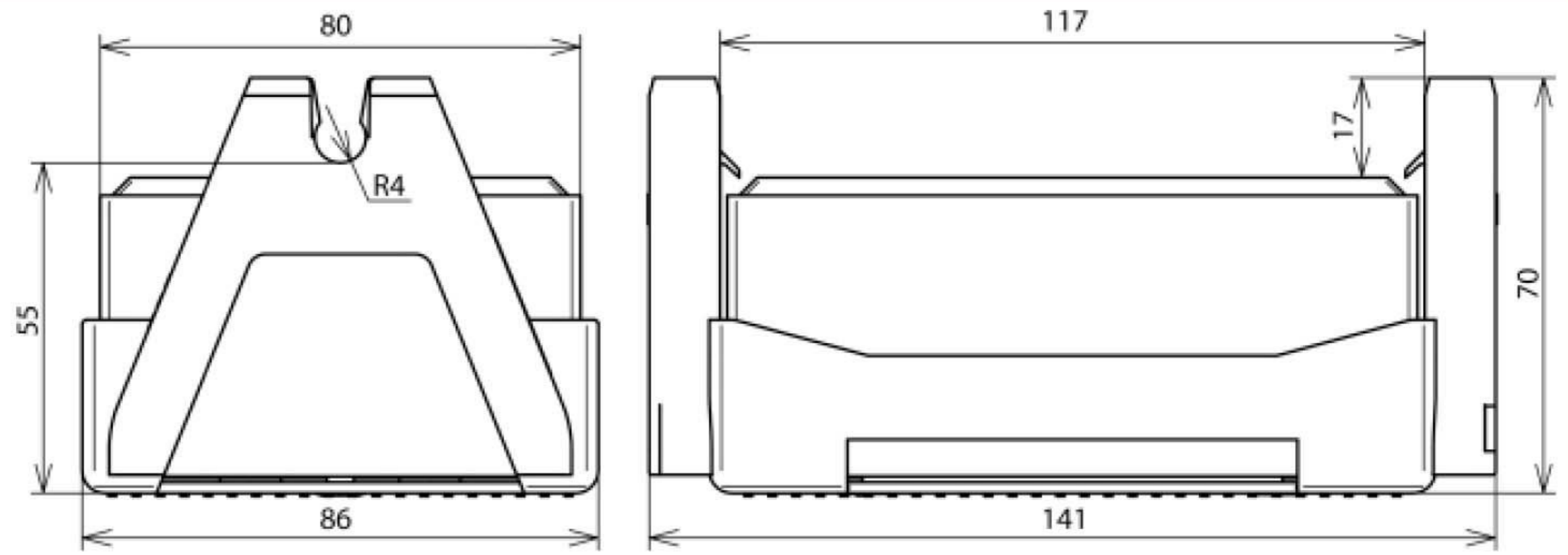


DLH FB2 8 FE 141X86X70 (253 060)



Оригинал может отличаться от изображения



Арт. №	253 060
Защита патентом	патент Германии № 19 820 855.3
Исполнение	с двойной фиксацией проводника
Крепление проводника	жесткое
Материал держателя проводника	пластик
Цвет держателя проводника	черный
Держатель круглого проводника Rd	8 мм
Блочная вставка	бетон (С35/45)
Масса	1 кг
Размеры	141 x 86 x 70 мм
Вес	1,04 kg
Код ТН ВЭД	85389099
Код GTIN	4013364081628
Упак.	10 шт.

Производитель оставляет за собой право на изменение дизайна и технических параметров, размеров, веса и материалов в связи с постоянным совершенствованием продукции. Изображения не определяют точный внешний вид и могут отличаться от указанных изделий.

Дополнительные сведения по применению держателей можно найти в руководстве по монтажу № 1251. Отдельно пластиковое основание тип KF арт. № 253 016 поставляется на заказ.