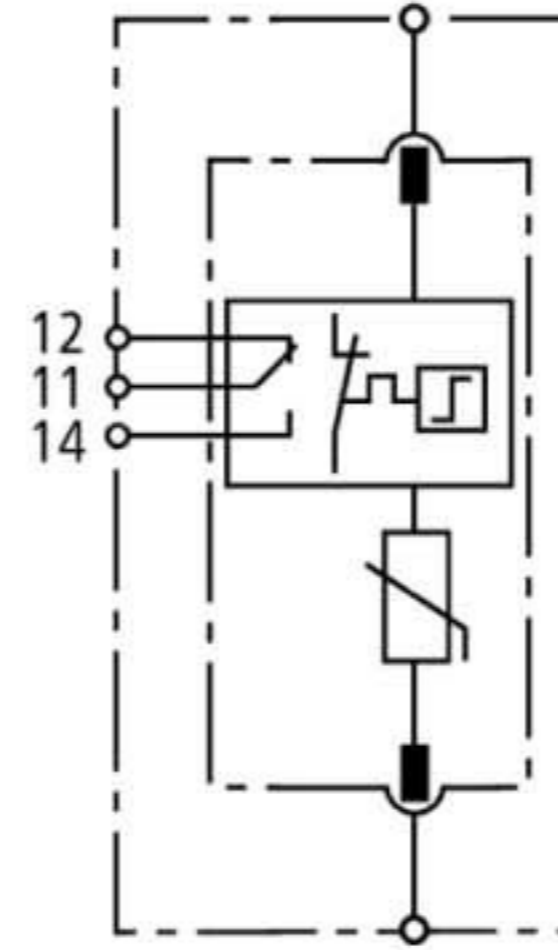


## DG S 75 FM (952 091)

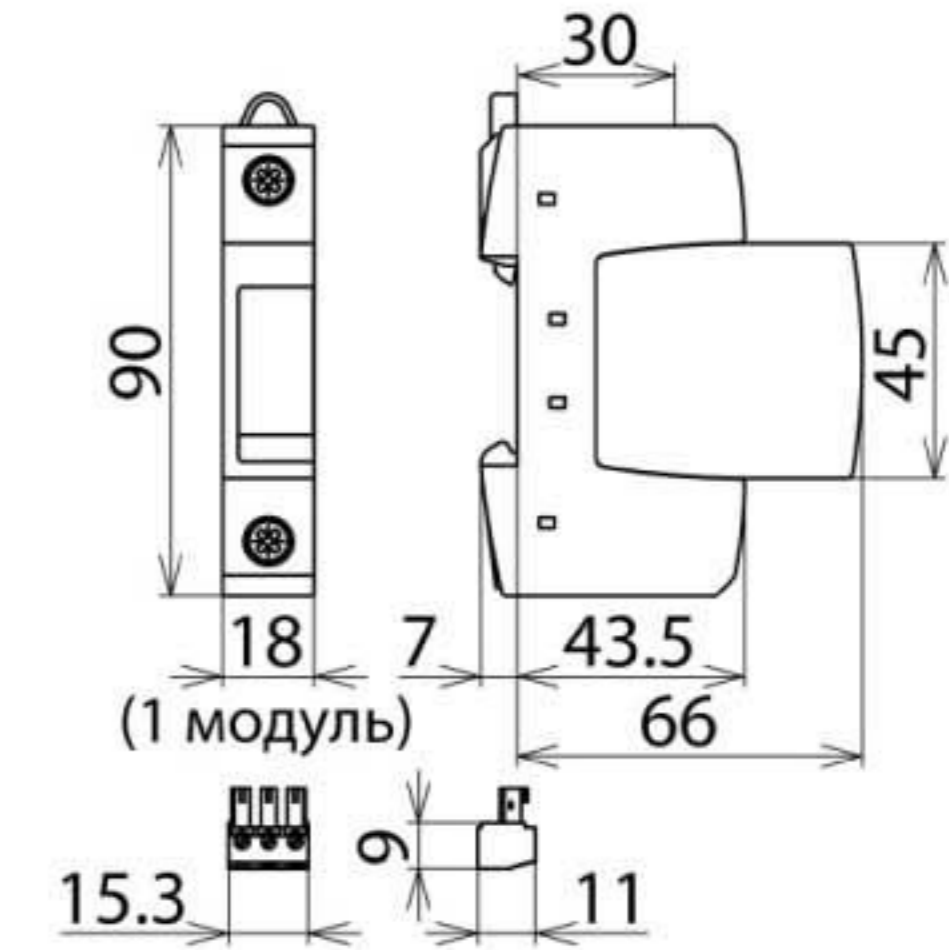
- Ограничитель перенапряжений универсального применения, состоящий из базового элемента и вставного защитного модуля
- Высокая пропускная способность благодаря использованию мощных варисторов на основе оксида цинка
- Высокая надежность благодаря контролю состояния "Thermo-Dynamik-Control"



Оригинал может отличаться от изображения



Принципиальная схема DG S 75 FM



Размерный эскиз DG S 75 FM

Однополюсный штекерный ограничитель перенапряжений, состоящий из базового элемента и вставного защитного модуля; с беспотенциальным контактом для дистанционной сигнализации.

Тип	DG S 75 FM
Арт. №	952 091
УЗИП согласно стандарту EN 61643-11 / ... IEC 61643-11	Тип 2 / Класс II
Номинальное напряжение перемен. тока ( $U_N$ )	60 В (50 / 60 Гц)
Максимальное длительное рабочее напряжение перемен. тока ( $U_C$ )	75 В (50 / 60 Гц)
Максимальное длительное рабочее напряжение пост. тока ( $U_C$ )	100 В
Номинальный разрядный ток (8/20 мкс) ( $I_n$ )	10 кА
Макс. разрядный ток (8/20 мкс) ( $I_{max}$ )	40 кА
Уровень напряжения защиты ( $U_P$ )	$\leq 0,4$ кВ
Уровень напряжения защиты при 5 кА ( $U_P$ )	$\leq 0,35$ кВ
Время срабатывания ( $t_A$ )	$\leq 25$ нс
Номинал входного предохранителя, макс.	125 А gL/gG
Стойкость к токам КЗ при макс. номинале входного предохранителя ( $I_{SCCR}$ )	50 кА <sub>rms</sub>
Кратковременное перенапряжение (TOV) - ( $U_T$ ) характеристика	90 В / 5 сек. – устойчивость
Кратковременное перенапряжение (TOV) - ( $U_T$ ) характеристика	115 В / 120 мин. – безопасный выход из строя
Диапазон рабочих температур ( $T_U$ )	-40 °C ... +80 °C
Индикатор работоспособности / неисправности	зеленый / красный
Количество портов	1
Сечение соединительных проводов (мин.)	1,5 мм <sup>2</sup> одножильный жесткий / гибкий
Сечение соединительных проводов (макс.)	35 мм <sup>2</sup> многожильный жесткий / 25 мм <sup>2</sup> гибкий
Монтаж на	DIN-рейку шириной 35 мм согласно стандарту EN 60715
Материал корпуса	термопласт, цвет красный, UL 94 V-0
Установка	внутри помещения
Степень защиты	IP 20
Монтажные размеры	1 модуль, DIN 43880
Разрешения, сертификаты	KEMA, VDE, UL, VdS, CSA, ГОСТ Р
Контакт удаленной сигнализации (FM)	переключающий контакт
Питание контакта удаленной сигнализации, перемен.ток	250 В / 0,5 А
Питание контакта удаленной сигнализации, пост.ток	250 В / 0,1 А; 125 В / 0,2 А; 75 В / 0,5 А
Сечение подключаемых проводников для клемм FM	макс. 1,5 мм <sup>2</sup> одножильный жесткий / гибкий
Вес	110 г
Код ТН ВЭД	85363030
Код GTIN	4013364109841
Упак.	1 шт.

Производитель оставляет за собой право на изменение дизайна и технических параметров, размеров, веса и материалов в связи с постоянным совершенствованием продукции. Изображения не определяют точный внешний вид и могут отличаться от указанных изделий.