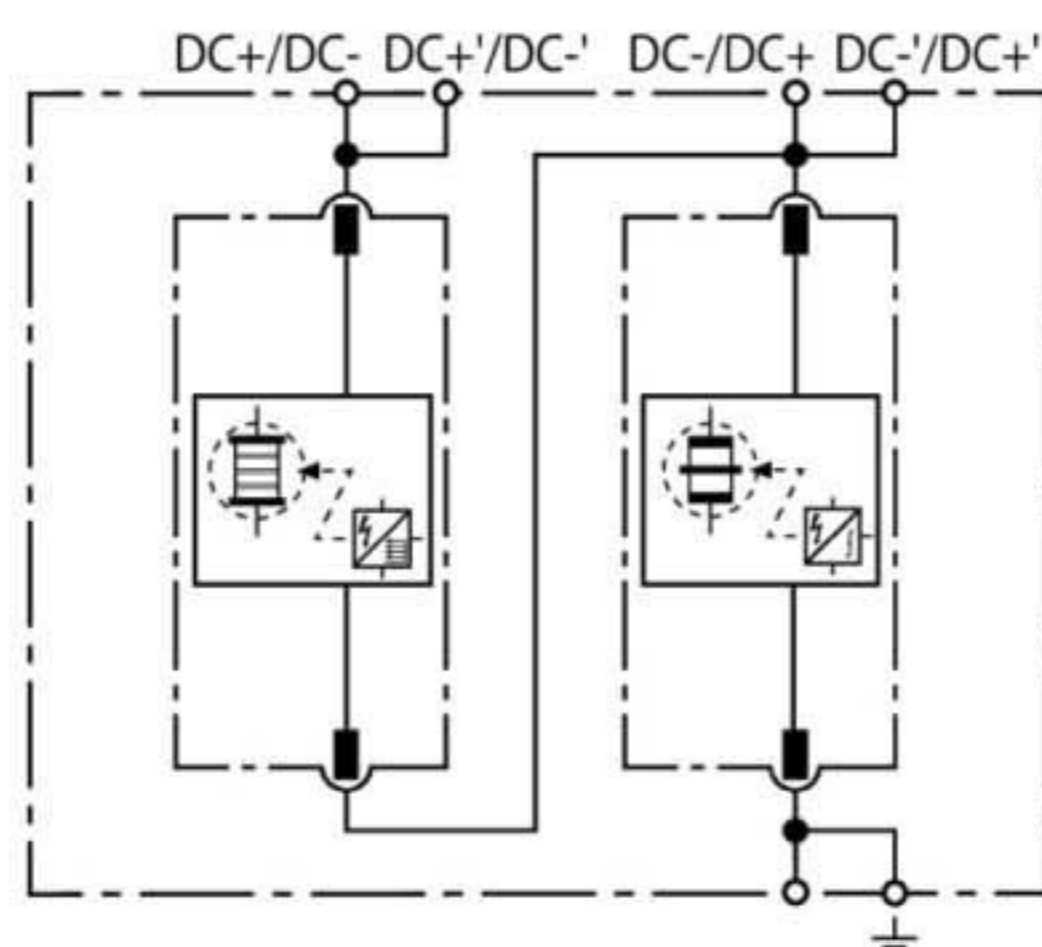


## DSE M 2P 60 (971 221)

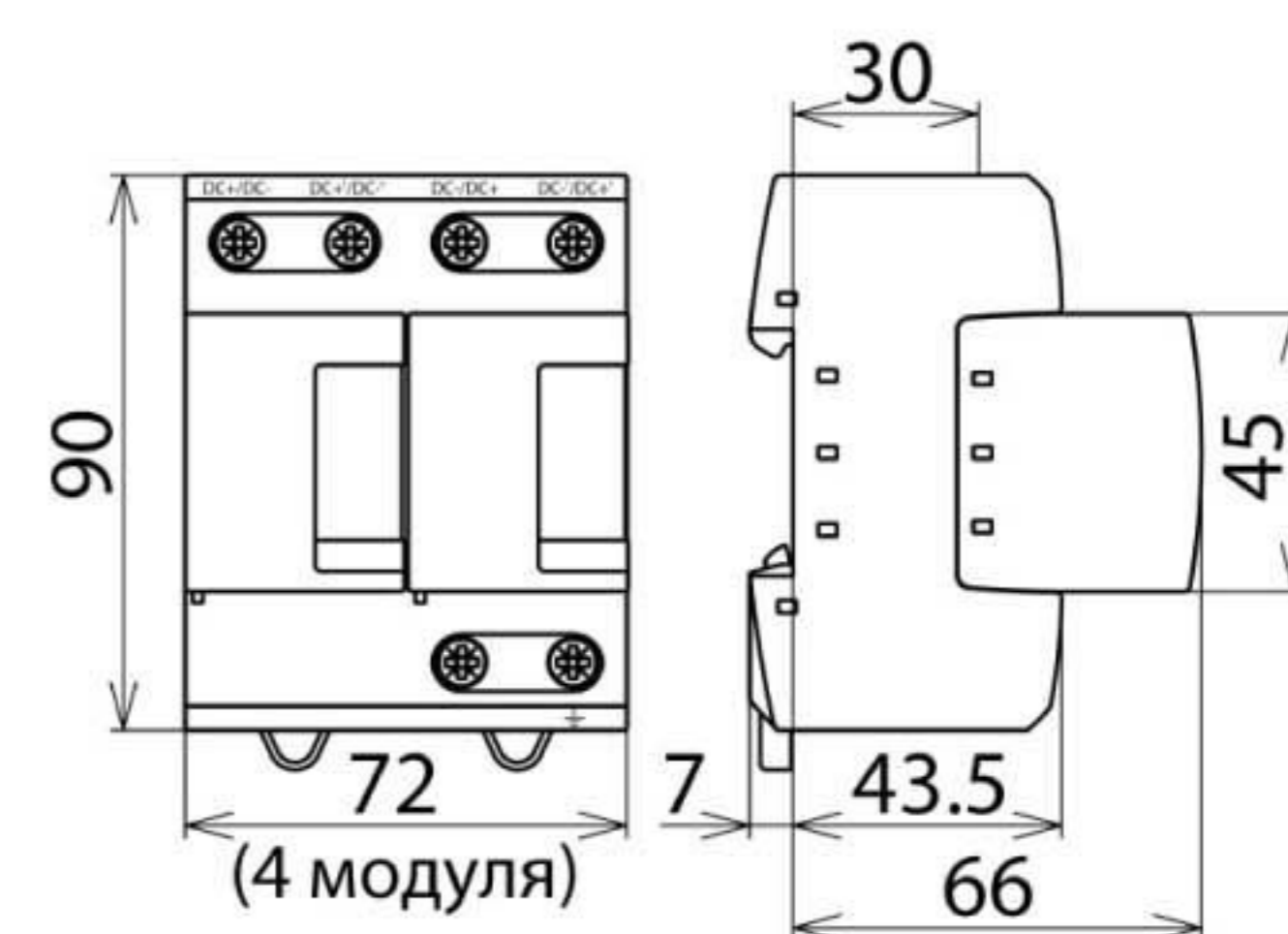
- Скоординированный разрядник тока молнии на основе искровых промежутков с конструкцией, состоящей из базового блока и вставного защитного модуля
- УЗИП на основе искровых промежутков, разработанное специально для цепей постоянного тока
- Энергетическая координация с УЗИП класса II DEHNguard (без дополнительных элементов развязки)



Оригинал может отличаться от изображения



Принципиальная схема DSE M 2P 60



Размерный эскиз DSE M 2P 60

Двухполюсный модульный скоординированный разрядник тока молнии для цепей постоянного тока от 12 до 60 В (схема подключения "1+1"); исполнение FM с контактом для дистанционной сигнализации состояния (беспотенциальный переключатель).

Тип	DSE M 2P 60
Арт. №	971 221
Классификация УЗИП согласно EN 61643-11 / ... IEC 61643-11	Тип 1 / Класс I
Максимальное длительное рабочее напряжение пост. тока ( $U_C$ )	60 В
Импульсный ток молнии (10/350 мкс) (DC+/DC- -> DC-/DC+) (DC-/DC+ -> $\pm$ ) ( $I_{imp}$ )	25 / 50 кА
Удельная энергия (DC+/DC- -> DC-/DC+) (DC-/DC+ -> $\pm$ ) (W/R)	156,25 / 625,00 кДж/Ом
Уровень напряжения защиты (DC+/DC- -> DC-/DC+) (DC-/DC+ -> $\pm$ ) ( $U_P$ )	$\leq 1,5 / \leq 1,5$ кВ
Время срабатывания ( $t_A$ )	$\leq 100$ нс
Стойкость к токам КЗ при макс. номинале входного предохранителя, пост. ток ( $I_{SCCR}$ )	2000 А
Макс. входной предохранитель	250 А gL/gG
Макс. входной предохранитель (DC+/DC- -> DC+ / DC-')	125 А gL/gG
Диапазон рабочих температур (параллельное соединение) ( $T_{UP}$ )	-40 °C ... +80 °C
Диапазон рабочих температур (последовательное соединение) ( $T_{US}$ )	-40 °C ... +60 °C
Индикатор работоспособности / неисправности	зеленый / красный
Количество портов	1
Сечение соединительных проводов (мин.)	10 мм <sup>2</sup> одножильный жесткий / гибкий
Сечение соединительных проводов (DC+/DC-, DC-/DC+, $\pm$ ) (макс.)	50 мм <sup>2</sup> многожильный жесткий / 35 мм <sup>2</sup> гибкий
Сечение соединительных проводов (DC+ / DC-', DC- / DC+') (макс.)	35 мм <sup>2</sup> многожильный жесткий / 25 мм <sup>2</sup> гибкий
Монтаж на	DIN-рейку шириной 35 мм согласно стандарту EN 60715
Материал корпуса	термопласт, цвет красный, UL 94 V-0
Установка	внутри помещения
Степень защиты	IP 20
Монтажные размеры	4 модуля, DIN 43880
Разрешения, сертификаты	UL
Вес	608 g
Код ТН ВЭД	85363030
Код GTIN	4013364138612
Упак.	1 шт.

Производитель оставляет за собой право на изменение дизайна и технических параметров, размеров, веса и материалов в связи с постоянным совершенствованием продукции. Изображения не определяют точный внешний вид и могут отличаться от указанных изделий.