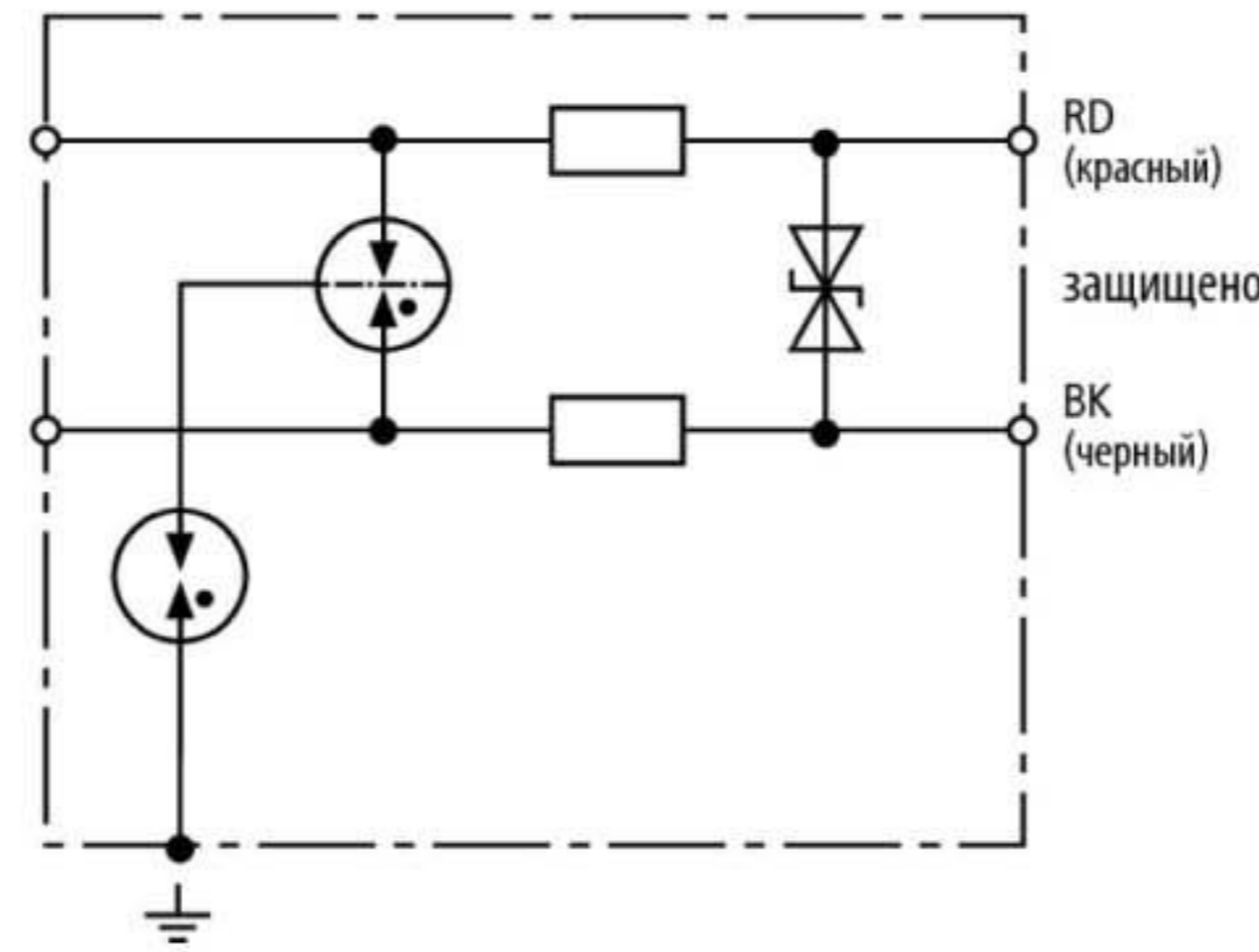


## DPI MD EX 24 M 2 (929 960)

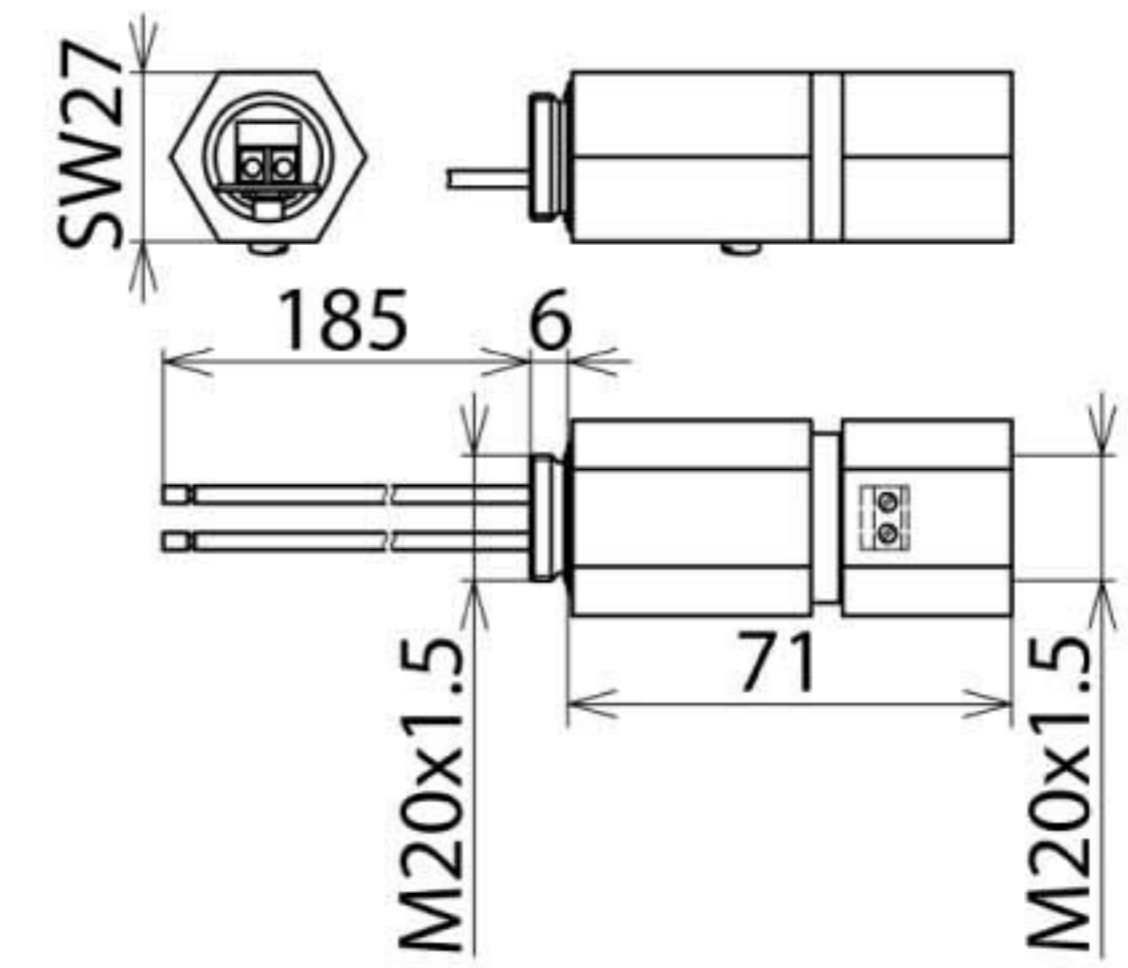
- Легкий монтаж, благодаря конструкции, состоящей из 2-х частей
- Очень малые собственные ёмкость и индуктивность
- Для применения согласно зонной концепции молниезащиты на границах M33 0<sub>B</sub> – 2 и выше



Оригинал может отличаться от изображения



Принципиальная схема DPI MD EX 24 M 2



Размерный эскиз DPI MD EX 24 M 2

Энергетически скоординированный УЗИП с низкочастотной защитной цепью для защиты искробезопасных цепей и шин передачи данных. Удовлетворяет требованиям FISCO РТВ 03 АТЕХ 2088 II 2 (1) G EEx ia IIC T4/T5/T6. Сопротивление изоляции относительно земли > 500 В. Гермоввод может быть заказан дополнительно.

### VA-Tabelle

Тип	DPI MD EX 24 M 2
Арт. №	929 960
Класс УЗИП	TYPE 2P1
Номинальное напряжение (U <sub>N</sub> )	24 В
Максимальное длительное рабочее напряжение пост. тока (U <sub>C</sub> )	34,8 В
Максимальное длительное рабочее напряжение перем. тока (U <sub>C</sub> )	24,5 В
Макс. входное напряжение в соответствии с EN 60079-11 (U <sub>i</sub> )	30 В
Макс.входной ток в соответствии с EN 60079-11 (I <sub>i</sub> )	0,5 А
Номинальный ток (I <sub>L</sub> )	0,5 А
D1 Импульсный ток молнии (10/350 мкс) на линию (I <sub>imp</sub> )	1 кА
C2 полный номинальный ток разряда (8/20 мкс) (I <sub>n</sub> )	10 кА
C2 номинальный ток разряда (8/20 мкс) на линию (I <sub>n</sub> )	5 кА
Уровень напряжения защиты линия-линия при I <sub>n</sub> C2 (U <sub>p</sub> )	≤ 55 В
Уровень напряжения защиты линия-PG при I <sub>n</sub> C2 (U <sub>p</sub> )	≤ 1100 В
Уровень напряжения защиты линия-линия при 1кВ/мкс C3 (U <sub>p</sub> )	≤ 49 В
Уровень напряжения защиты линия-PG при 1кВ/мкс C3 (U <sub>p</sub> )	≤ 1000 В
Частота среза линия-линия (f <sub>G</sub> )	7 МГц
Ёмкость линия-линия (C)	≤ 850 пФ
Ёмкость линия-PG (C)	≤ 15 пФ
Последовательное сопротивление на линию	1,8 Ом
Диапазон рабочих температур (T <sub>U</sub> )	-40 °C ... +80 °C
Степень защиты	IP 67
Для монтажа на технологическое полевое устройство	M20 x 1,5 внутренняя резьба / M20 x 1,5 внешняя резьба
Подключение вход/выход	винт / соед. проводники 1,5 мм <sup>2</sup>
Длина подключения	200 мм
Поперечное сечение, жесткий проводник	0,08-2,5 мм <sup>2</sup>
Поперечное сечение, гибкий проводник	0,08-1,5 мм <sup>2</sup>
Заземляется через	корпус
Материал корпуса	NIRO (V2A)
Цвет	натуральный
Стандарты проверки	IEC 61643-21
Сертификаты АТЕХ	DEKRA 11ATEX0076 X: II 2 (1) G Ex ia [ia Ga] IIC T4 ... T6 Gb
Сертификаты IECEx	DEK 11.0025X: Ex ia [ia Ga] IIC T4 ... T6 Gb
Классификация SIL (Уровень безопасности интеграции)	до SIL3 *)
Разрешения, сертификаты	ATEX, KEMA 09ATEX0122 X: II 2 (1) G Ex ia IIC T4...T6; ГОСТ Р
Вес	172 g
Код ТН ВЭД	85363010
Код GTIN	4013364098145
Упак.	1 шт.