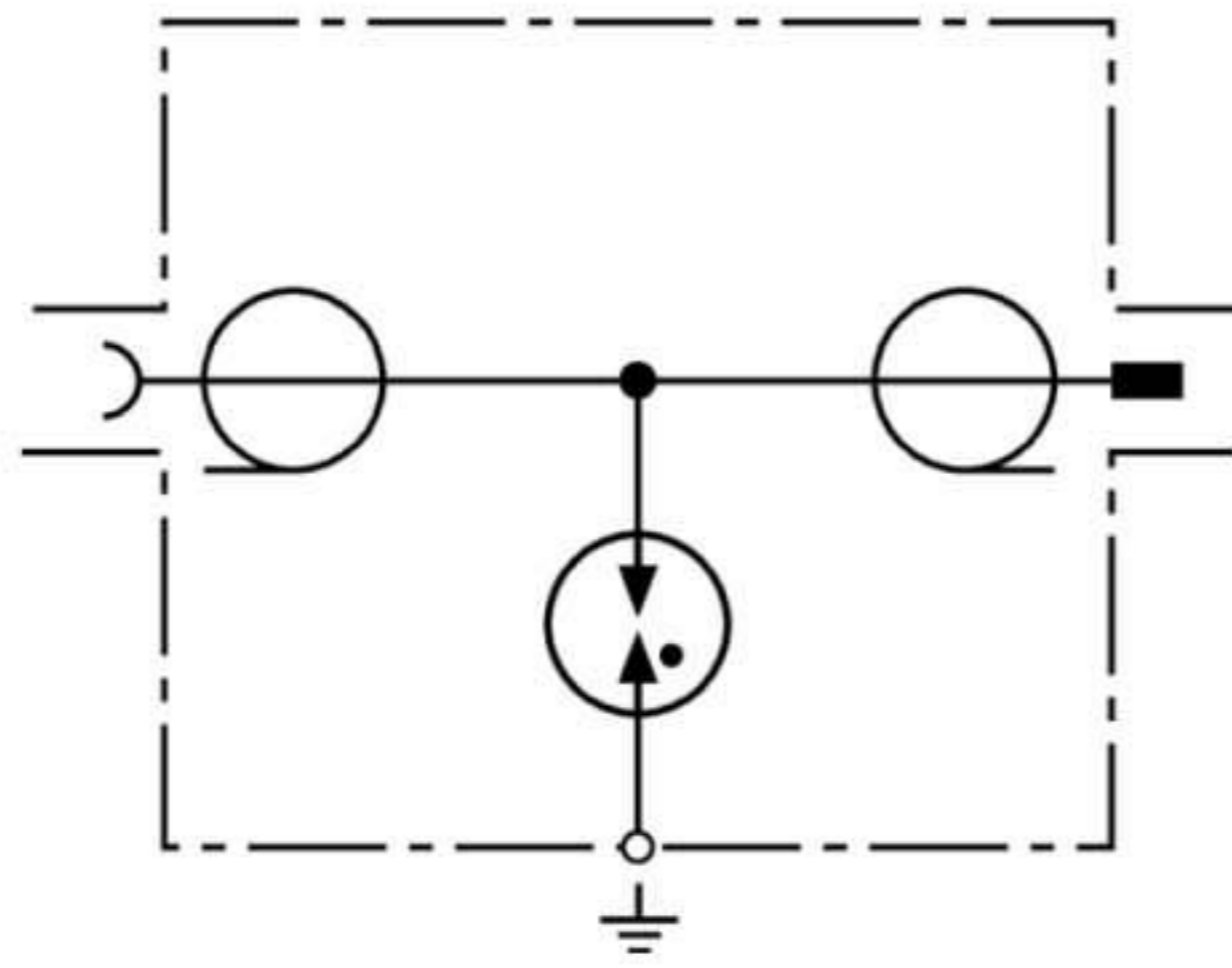


## DGA AG N (929 045)

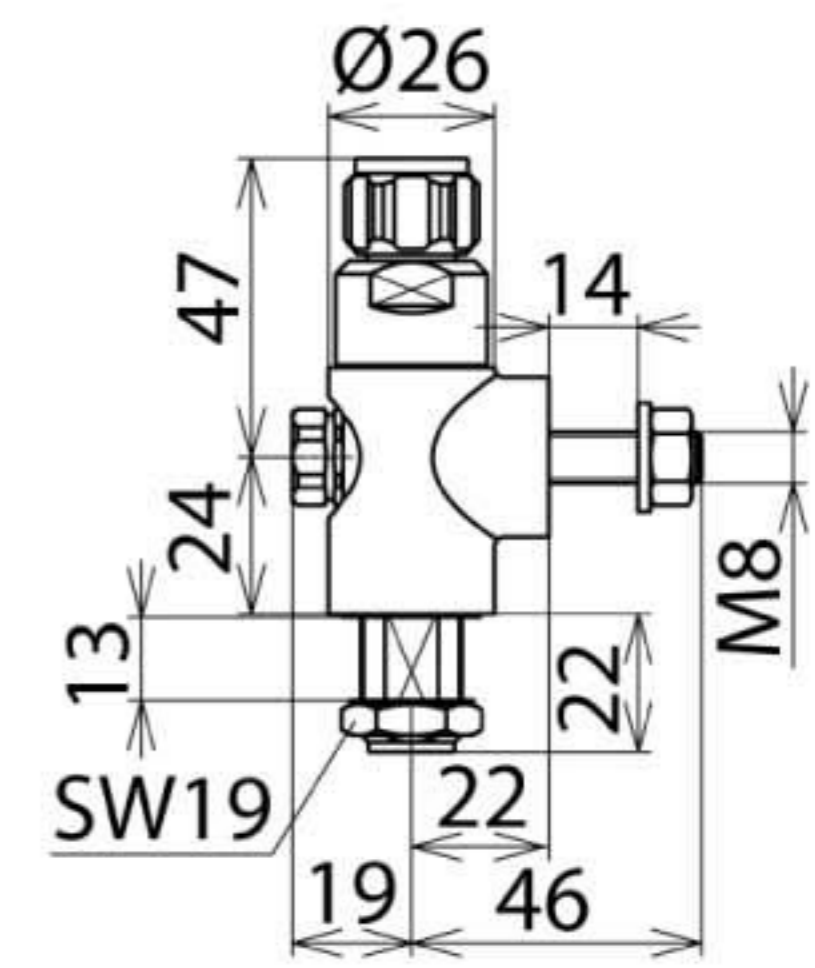
- Основание с большой контактной поверхностью для соединения с газовым разрядником
- Продолжительный период эксплуатации благодаря минимальному оплавлению контакта внутреннего проводника
- Для применения согласно зонной концепции молниезащиты на границах МЗЗ 0<sub>A</sub> – 1 и выше



Оригинал может отличаться от изображения



Принципиальная схема DGA AG N



Размерный эскиз DGA AG N

Ограничитель импульсных перенапряжений с возможностью дистанционного питания и заменяемым газовым разрядником. Высокая износоустойчивость благодаря минимальному оплавлению и большой поверхности контакта газового разрядника.

Тип	DGA AG N
Арт. №	929 045
Класс УЗИП	TYPE 1
Максимальное длительное рабочее напряжение пост. тока (U <sub>C</sub> )	180 В
Номинальный ток (I <sub>L</sub> )	6 А
Мак. мощность передачи	150 Вт
D1 импульсный ток молнии (10/350 мкс) (I <sub>имп</sub> )	5 кА
C2 Номинальный ток разряда (8/20 мкс) (I <sub>n</sub> )	20 кА
Уровень напряжения защиты при I <sub>n</sub> C2 (U <sub>P</sub> )	≤ 850 В
Частотный диапазон	0-2,5 ГГц
Вносимое затухание	< 0,2 дБ
Обратное затухание	≥ 20
Импеданс (Z)	50 Ом
Диапазон рабочих температур (T <sub>U</sub> )	-40 °C ... +85 °C
Степень защиты	IP 65
Подключение	N гнездовой разъем / N штекерный разъем
Заземляется через	вкладыш Ø 16,1 мм или заземляющий винт
Материал корпуса	латунь, очищенная поверхность с триметаллической пластиной
Цвет	натуральный
Заменяющийся газовый разрядник	да
Стандарты проверки	IEC 61643-21
Разрешения, сертификаты	ГОСТ Р
Вес	266 g
Код ТН ВЭД	85366910
Код GTIN	4013364091061
Упак.	1 шт.

Производитель оставляет за собой право на изменение дизайна и технических параметров, размеров, веса и материалов в связи с постоянным совершенствованием продукции. Изображения не определяют точный внешний вид и могут отличаться от указанных изделий.