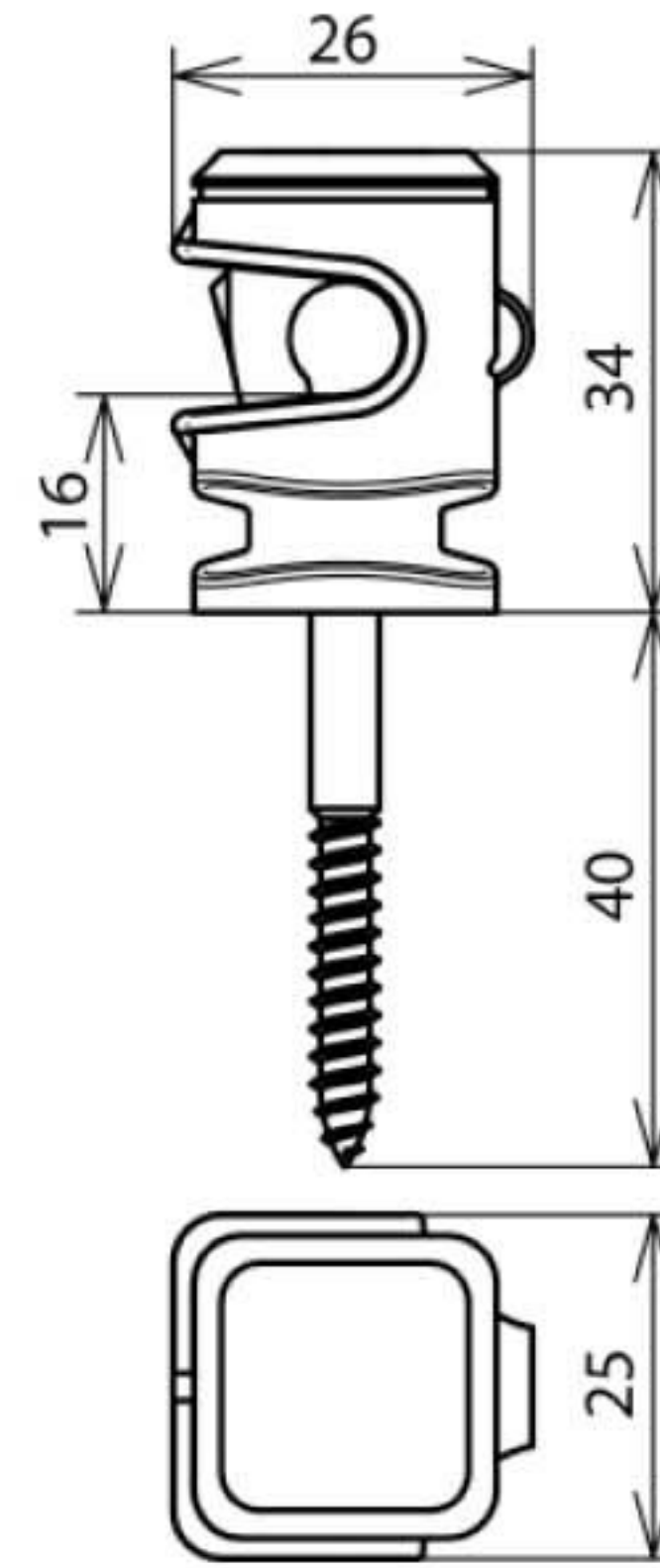


**LH DS 8 H16 HS5X50 GR (204 006)**



Оригинал может отличаться от изображения



Арт. №	204 006
Модель держателя проводника	DEHNsnap
Строительная высота держателя проводника	16 мм
Резьба держателя проводника	M8
Материал держателя проводника	пластик
Цвет держателя проводника	серый
Цвет RAL	аналог 7035
Крепление проводника	свободное
Держатель круглого проводника Rd	8 мм
Болт	⚙ 5 x 50 мм
Исполнение	прочное, устойчивое к погодным условиям и ультрафиолетовому излучению, не содержит галогенов
Вес	19 g
Код ТН ВЭД	85389099
Код GTIN	4013364028371
Упак.	50 шт.

Производитель оставляет за собой право на изменение дизайна и технических параметров, размеров, веса и материалов в связи с постоянным совершенствованием продукции. Изображения не определяют точный внешний вид и могут отличаться от указанных изделий.