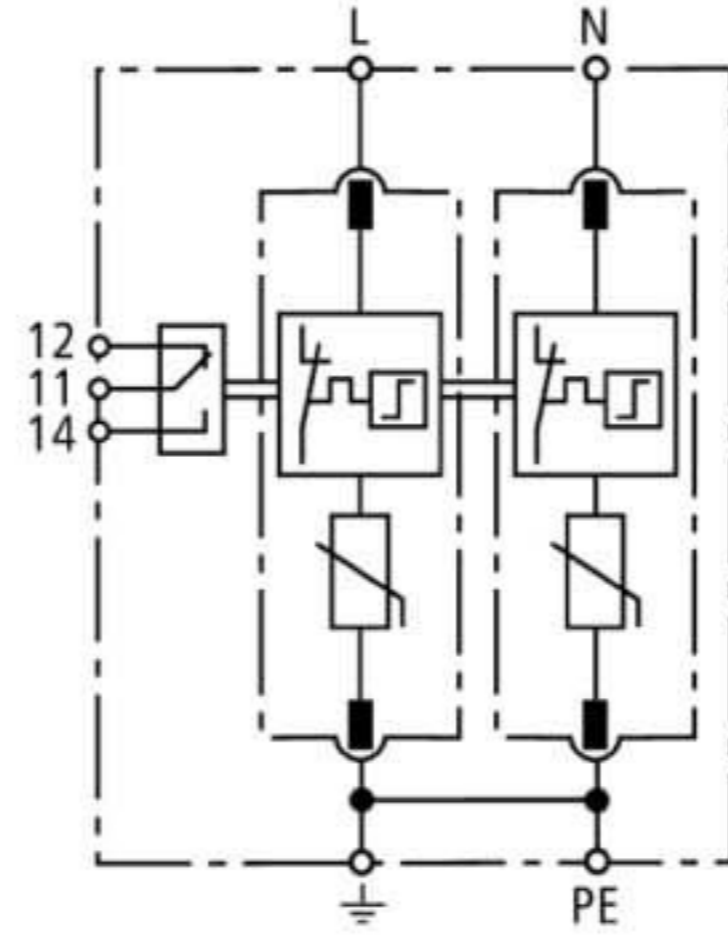


DG M TN 150 FM (952 206)

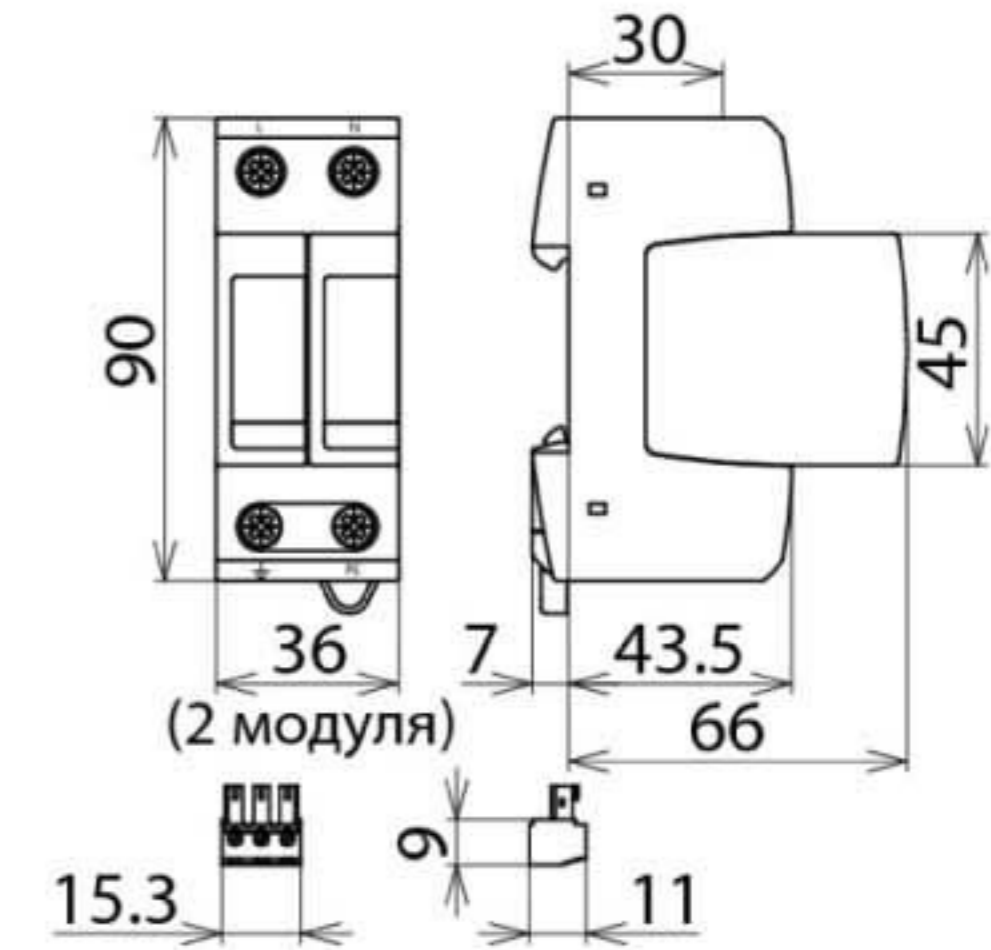
- Готовые к монтажу УЗИП, состоящие из базового элемента и вставных защитных модулей
- Высокая пропускная способность благодаря использованию мощных варисторов на основе оксида цинка и искровых промежутков
- Высокая надежность благодаря контролю состояния "Thermo-Dynamik-Control"



Оригинал может отличаться от изображения



Принципиальная схема DG M TN 150 FM



Размерный эскиз DG M TN 150 FM

Модульный ограничитель перенапряжений для однофазных систем TN; с беспотенциальным контактом для дистанционной сигнализации.

| Тип | DG M TN 150 FM |
|--|---|
| Арт. № | 952 206 |
| УЗИП согласно стандарту EN 61643-11 / ... IEC 61643-11 | Тип 2 / Класс II |
| Номинальное напряжение перемен. тока (U_N) | 120 В (50 / 60 Гц) |
| Максимальное длительное рабочее напряжение перемен. тока (U_C) | 150 В (50 / 60 Гц) |
| Номинальный разрядный ток (8/20 мкс) (I_n) | 15 кА |
| Макс. разрядный ток (8/20 мкс) (I_{max}) | 40 кА |
| Уровень напряжения защиты (U_P) | $\leq 0,7$ кВ |
| Уровень напряжения защиты при 5 кА (U_P) | $\leq 0,55$ кВ |
| Время срабатывания (t_A) | ≤ 25 нс |
| Номинал входного предохранителя, макс. | 125 А gG |
| Стойкость к токам КЗ при макс. номинале входного предохранителя (I_{SCCR}) | 50 кА _{rms} |
| Кратковременное перенапряжение (TOV) - (U_T) характеристика | 175 В / 5 сек. – устойчивость |
| Кратковременное перенапряжение (TOV) - (U_T) характеристика | 230 В / 120 мин. – безопасный выход из строя |
| Диапазон рабочих температур (T_U) | -40 °C ... +80 °C |
| Индикатор работоспособности / неисправности | зеленый / красный |
| Количество портов | 1 |
| Сечение соединительных проводов (мин.) | 1,5 мм ² одножильный жесткий / гибкий |
| Сечение соединительных проводов (макс.) | 35 мм ² многожильный жесткий / 25 мм ² гибкий |
| Монтаж на | DIN- рейку шириной 35 мм согласно стандарту EN 60715 |
| Материал корпуса | термопласт, цвет красный, UL 94 V-0 |
| Установка | внутри помещения |
| Степень защиты | IP 20 |
| Монтажные размеры | 2 модуля, DIN 43880 |
| Разрешения, сертификаты | КЕМА, UL, ГОСТ Р |
| Контакт удаленной сигнализации (FM) | переключающий контакт |
| Питание контакта удаленной сигнализации, перемен.ток | 250 В / 0,5 А |
| Питание контакта удаленной сигнализации, пост.ток | 250 В / 0,1 А; 125 В / 0,2 А; 75 В / 0,5 А |
| Сечение подключаемых проводников для клемм FM | макс. 1,5 мм ² одножильный жесткий / гибкий |
| Вес | 217 г |
| Код ТН ВЭД | 85363030 |
| Код GTIN | 4013364123922 |
| Упак. | 1 шт. |

Производитель оставляет за собой право на изменение дизайна и технических параметров, размеров, веса и материалов в связи с постоянным совершенствованием продукции. Изображения не определяют точный внешний вид и могут отличаться от указанных изделий.