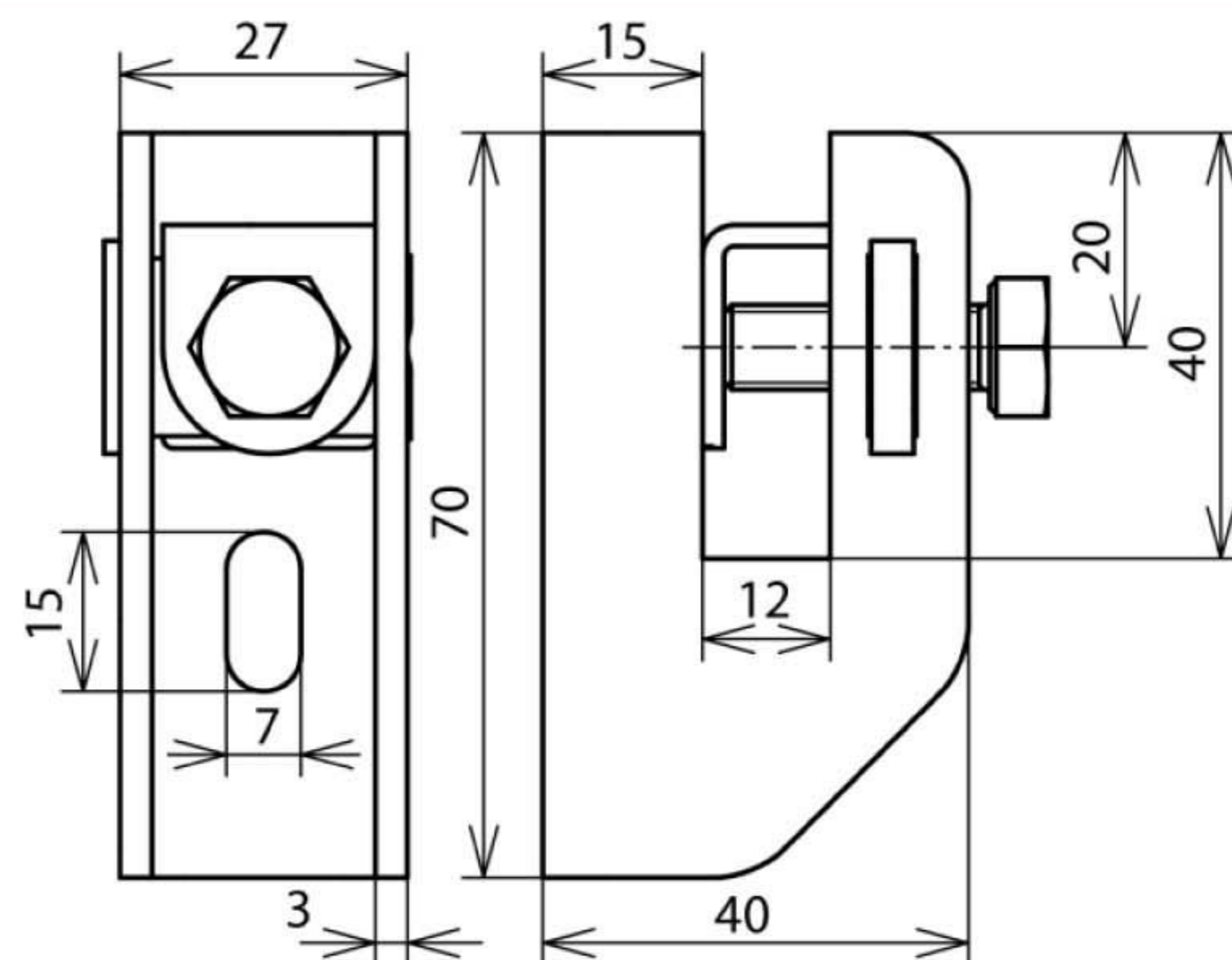


FBH 12 WA15 B7 STTZN (277 240)



Оригинал может отличаться от изображения



Арт. №	277 240
Материал держателя проводника	St/tZn
Расстояние от стены	15 мм
Монтаж	7 x 15 мм
Ширина шлица	12 мм
Болт	🔩 M8 x 25 мм
Материал болта	NIRO
Стандарт	EN 50164-4
Вес	167 g
Код ТН ВЭД	85389099
Код GTIN	4013364022577
Упак.	25 шт.

Производитель оставляет за собой право на изменение дизайна и технических параметров, размеров, веса и материалов в связи с постоянным совершенствованием продукции. Изображения не определяют точный внешний вид и могут отличаться от указанных изделий.