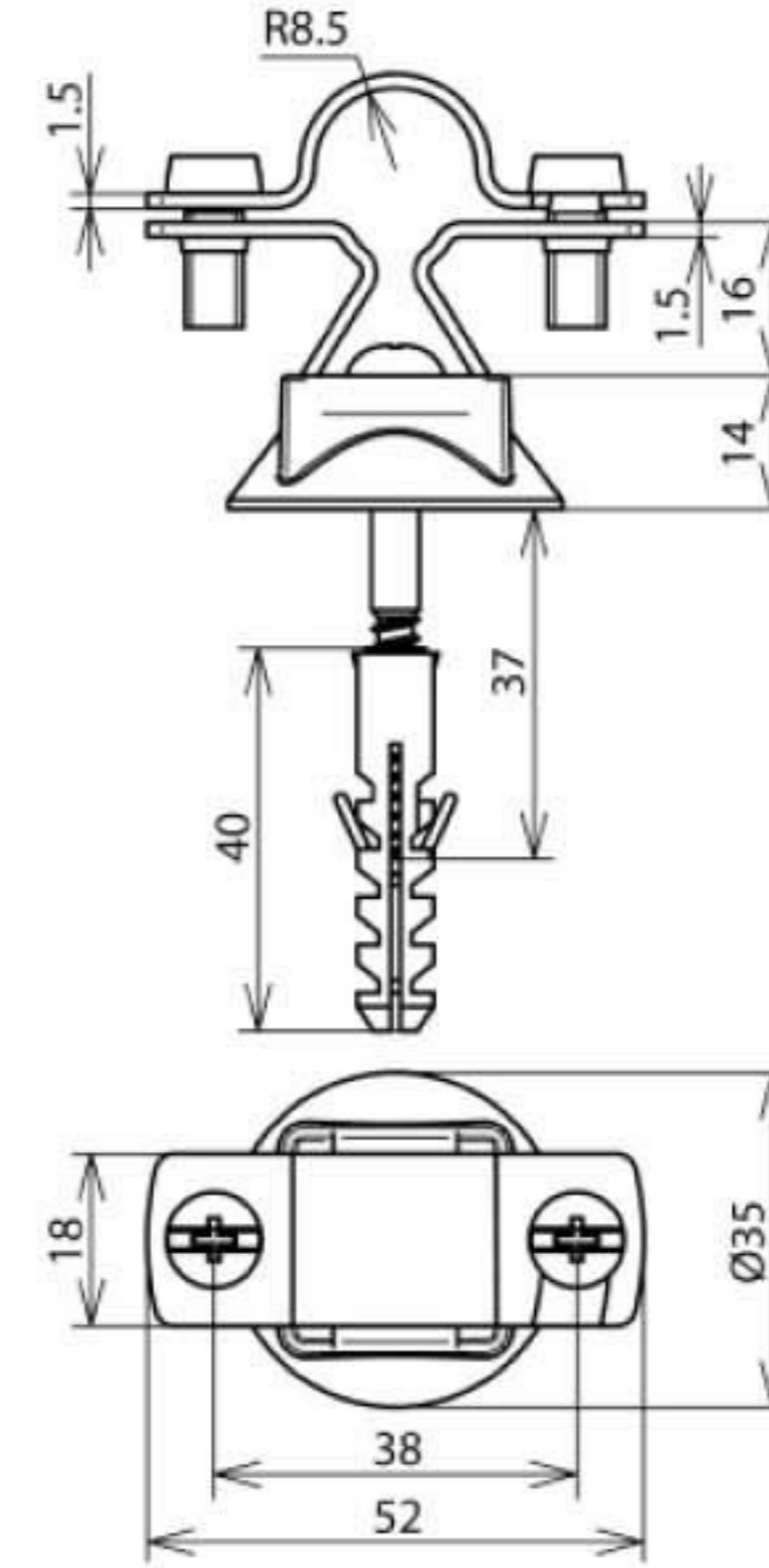


SH ZS 16 KS KD8X40 V2A (274 260)



Оригинал может отличаться от изображения



Арт. №	274 260
Материал держателя стержня	NIRO
Держатель для круглого стержня Rd	16 мм
Высота держателя стержня	20 мм
Резьба держателя стержня	M8
Крепление стержня	жесткое
Шуруп	⚙ 5 x 50 мм
Пластиковый дюбель	Ø8 x 40 мм
Вес	48 g
Код ТН ВЭД	85389099
Код GTIN	4013364123489
Упак.	50 шт.

Производитель оставляет за собой право на изменение дизайна и технических параметров, размеров, веса и материалов в связи с постоянным совершенствованием продукции. Изображения не определяют точный внешний вид и могут отличаться от указанных изделий.