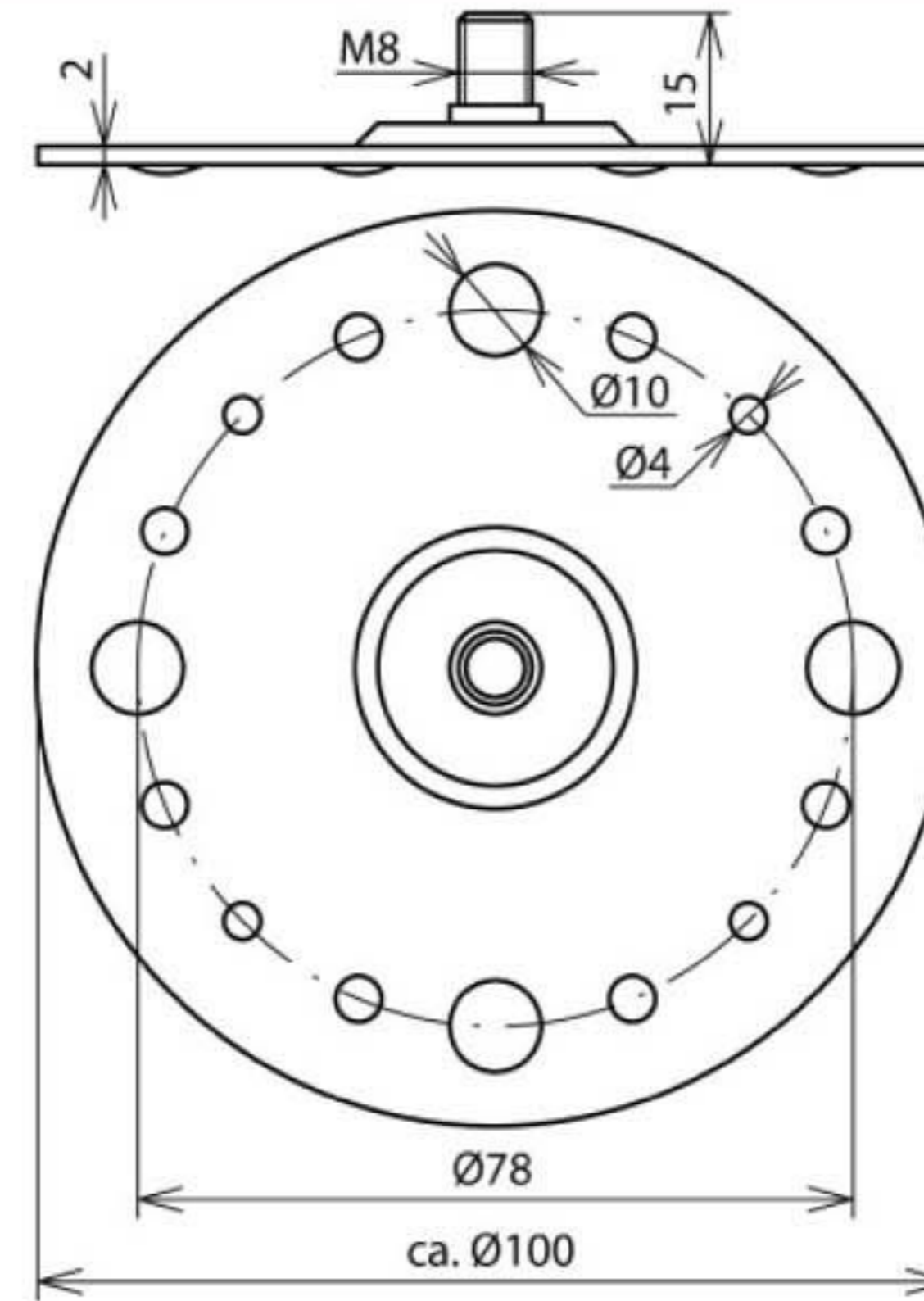


BP D100 GBM8 4XB10 4XB4 STTZN (297 015)



Оригинал может отличаться от изображения



Арт. №	297 015
Указание по применению	для толевых кровель, бетона, стали и кирпичной кладки, с болтом с резьбой для держателей проводников с внутренней резьбой M8 (напр. арт. № 204 002, 204 004, 275 088, 111 031)
Материал кровельного держателя проводника	St/tZn
Размеры	~ Ø100 мм
Крепежные отверстия	[4x] Ø4 / [4x] Ø10 мм
Стандарт	DIN 48829 K
Вес	131 g
Код ТН ВЭД	85389099
Код GTIN	4013364023383
Упак.	25 шт.

Производитель оставляет за собой право на изменение дизайна и технических параметров, размеров, веса и материалов в связи с постоянным совершенствованием продукции. Изображения не определяют точный внешний вид и могут отличаться от указанных изделий.