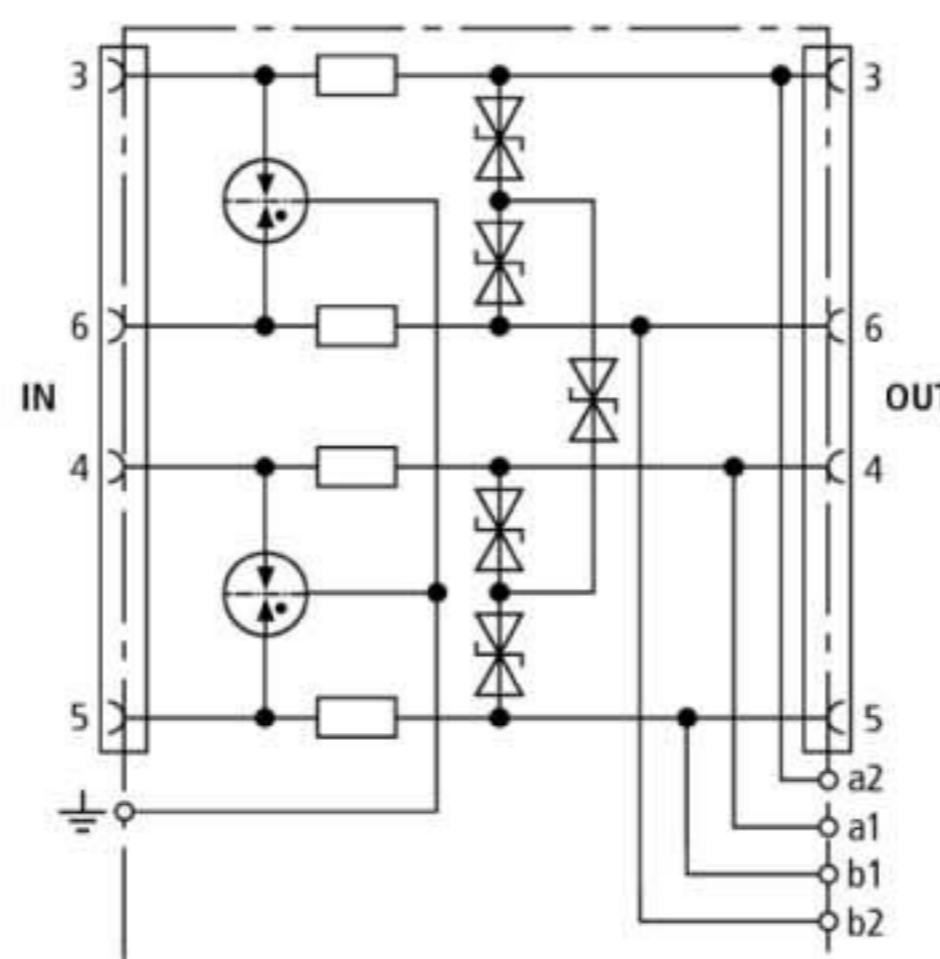


BVT ISDN (918 410)

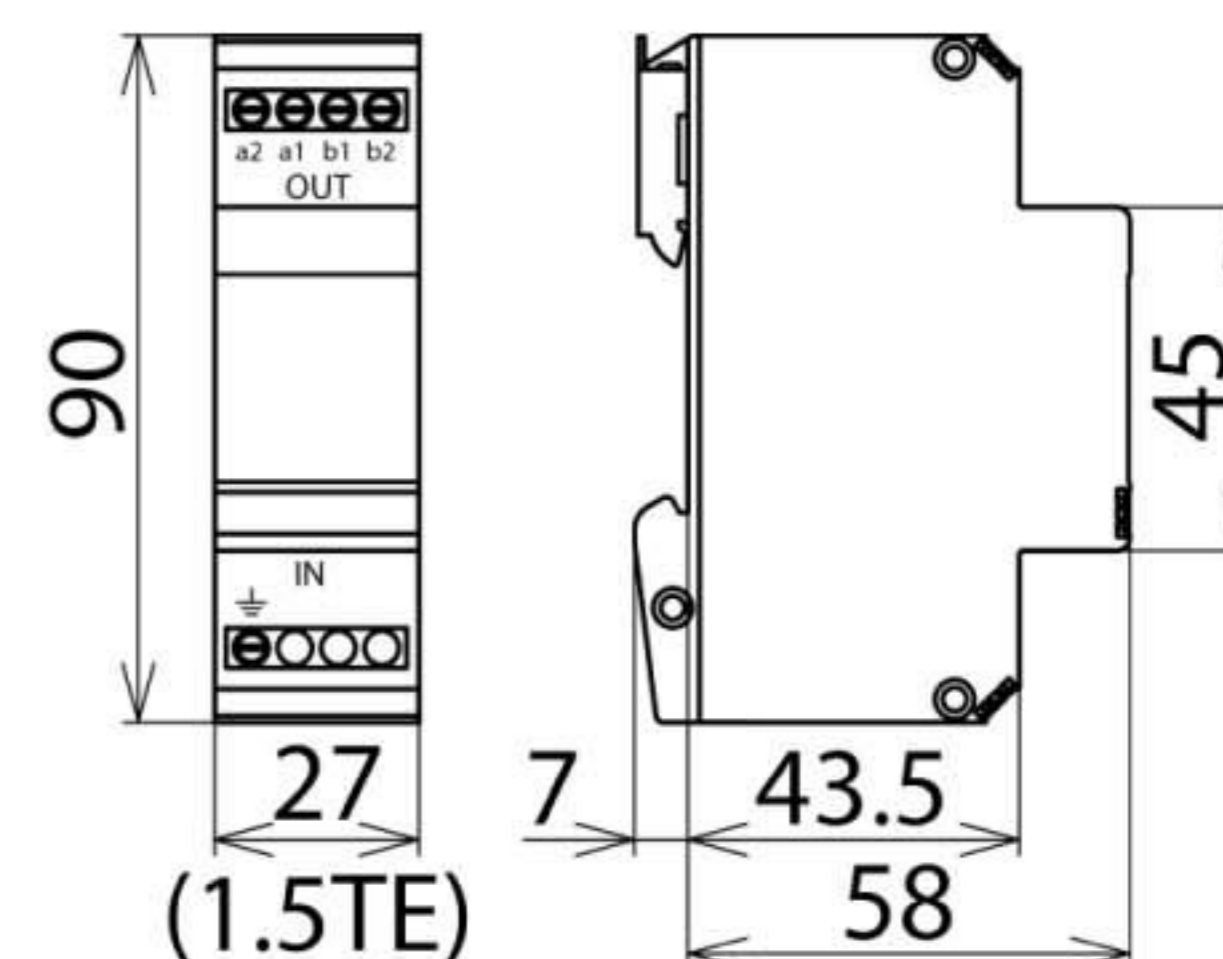
- Разъемы RJ45
- Дополнительные винтовые клеммы на выходе для линий ISDN
- Для применения согласно зонной концепции молниезащиты на границах M33 0_B – 2 и выше



Оригинал может отличаться от изображения



Принципиальная схема BVT ISDN



Размерный эскиз BVT ISDN

Энергетически скоординированный УЗИП для шин ISDN S₀ с разъемами RJ45 и дополнительной защитой для дистанционного питания. Дополнительное соединение при помощи винтовых клемм на защищенном выходе позволяет выполнить монтаж двух шин S₀ (функция распределения).

Тип	BVT ISDN
Арт. №	918 410
Класс УЗИП	TYPE 2 P1
Номинальное напряжение (U _N)	5 В
Номинальное напряжение Ра-Ра (U _N)	40 В
Максимальное длительное рабочее напряжение пост. тока (U _C)	7,5 В
Максимальное длительное рабочее напряжение перем. тока (U _C)	5,3 В
Максимальное длительное рабочее напряжение пост. тока Ра-Ра (U _C)	60 В
Номинальный ток (I _L)	0,2 А
D1 Полный импульсный ток молнии (10/350 мкс) на линию (I _{imp})	1 кА
C2 Полный номинальный ток разряда (8/20 мкс) на линию (I _n)	2,5 кА
C2 Полный номинальный ток разряда (8/20 мкс) (I _n)	10 кА
Уровень напряжения защиты линия-линия при I _n C2 (U _p)	≤ 30 В
Уровень напряжения защиты линия-PG при I _n C2 (U _p)	≤ 600 В
Уровень напряжения защиты Ра-Ра при I _n C2 (U _p)	≤ 130 В
Уровень напряжения защиты линия-линия при 1 кВ/мкс C3 (U _p)	≤ 17 В
Уровень напряжения защиты линия-PG при 1 кВ/мкс C3 (U _p)	≤ 600 В
Уровень напряжения защиты Ра-Ра при 1 кВ/мкс C3 (U _p)	≤ 100 В
Последовательное сопротивление на линию	1,0 Ом
Частота среза линия-линия (f _G)	1,7 МГц
Ёмкость линия-линия (°C)	≤ 3,3 нФ
Ёмкость линия-PG (C)	≤ 15 пФ
Ёмкость Ра-Ра (C)	≤ 600 пФ
Диапазон рабочих температур (T _U)	-40 °C ... +80 °C
Степень защиты	IP 10
Монтаж на	DIN-рейку шириной 35 мм согласно стандарту EN 60715
Подключение вход/выход	RJ45 / RJ45 или винт. клеммы
Используемые пины	3/6, 4/5
Поперечное сечение, жесткий проводник	0,08-2,5 мм ²
Поперечное сечение, гибкий проводник	0,08-2,5 мм ²
Заземляется через	клемму
Материал корпуса	термопласт, UL 94 V-0
Цвет	желтый
Стандарты проверки	IEC 61643-21 / EN 61643-21
Разрешения, сертификаты	ГОСТ Р
Вес	105 g
Код ТН ВЭД	85363010
Код GTIN	4013364093126
Упак.	1 шт.