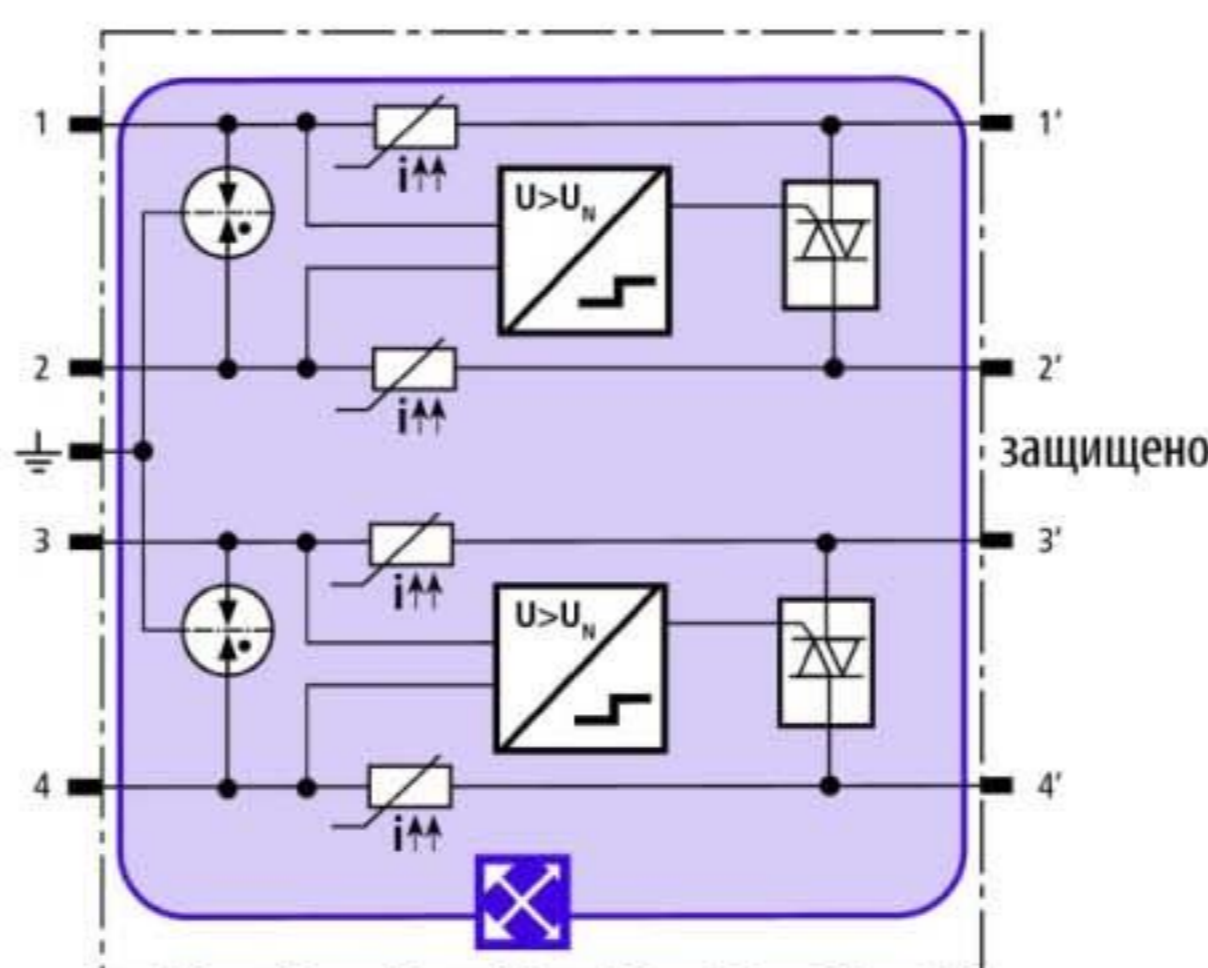


BXTU ML4 BD 0-180 (920 349)

- Универсальный тип напряжения с технологией actiVsense
- Для применения согласно зонной концепции молниезащиты на границах МЗЗ $0_A - 2$ и выше
- С интегрированной функцией проверки LifeCheck



Оригинал может отличаться от изображения



Принципиальная схема BXTU ML4 BD 0-180



Диаграмма уровня напряжения защиты BXTU

Компактный комбинированный модуль УЗИП с технологиями actiVsense и LifeCheck для защиты 2-х пар с одинаковым номинальным напряжением или с различным номинальным напряжением симметричных интерфейсов с гальванической развязкой. Автоматически определяется номинальное напряжение сигнала и оптимально подстраивается к нему уровень напряжения защиты.

Тип	BXTU ML4 BD 0-180
Арт. №	920 349
Класс УЗИП	TYPE 1 P1
Система контроля состояния УЗИП	LifeCheck
Рабочее напряжение (U_N)	0-180 В
Частота рабочего напряжения (f_{UN})	0-400 Гц
Максимальное длительное рабочее напряжение пост. тока (U_C)	180 В
Максимальное длительное рабочее напряжение перемен. тока (U_C)	127 В
Допустимое напряжение наложенного сигнала (U_{Signal})	$\leq \pm 5$ В
Частота среза линия-линия (U_{Signal} , симметрично 100 Ом) (f_C)	50 МГц
Номинальный ток при 80 °C (соответствует макс. ток короткого замыкания) (I_L)	100 мА
D1 Полный импульсный ток молнии (10/350 мкс) (I_{imp})	10 кА
D1 Импульсный ток молнии (10/350 мкс) на линию (I_{imp})	2,5 кА
C2 Полный номинальный ток разряда (8/20 мкс) (I_n)	20 кА
C2 Номинальный ток разряда (8/20 мкс) на линию (I_n)	10 кА
Уровень напряжения защиты линия-линия при I_n C2 (U_p)	см. диаграмму, линия C2
Уровень напряжения защиты линия-линия при 1кВ/мкс C3 (U_p)	см. диаграмму, линия C3
Уровень напряжения защиты линия-линия при I_{imp} D1 (U_p)	$\leq U_N + 53$ В
Уровень напряжения защиты линия-PG при C2/C3/D1	≤ 550 В
Последовательное сопротивление на линию	≤ 10 Ом; типично 7,5 Ом
Ёмкость линия-линия (C)	≤ 80 пФ
Ёмкость линия-PG (C)	≤ 16 пФ
Диапазон рабочих температур (T_U)	-40 °C ... +80 °C
Степень защиты (вставленный)	IP 20
Устанавливается в	базовый элемент BXT BAS / BSP BAS 4
Заземляется через	базовый элемент BXT BAS / BSP BAS 4
Материал корпуса	полиамид PA 6.6
Цвет	желтый
Стандарты проверки	IEC 61643-21 / EN 61643-21, UL 497B
Классификация SIL (Уровень безопасности интеграции)	до SIL3 *)
Разрешения, сертификаты	CSA, UL, ГОСТ Р
Вес	25 g
Код ТН ВЭД	85363010
Код GTIN	4013364126404
Упак.	1 шт.

*) Более подробную информацию см. на : www.dehn.de

Производитель оставляет за собой право на изменение дизайна и технических параметров, размеров, веса и материалов в связи с постоянным совершенствованием продукции. Изображения не определяют точный внешний вид и могут отличаться от указанных изделий.