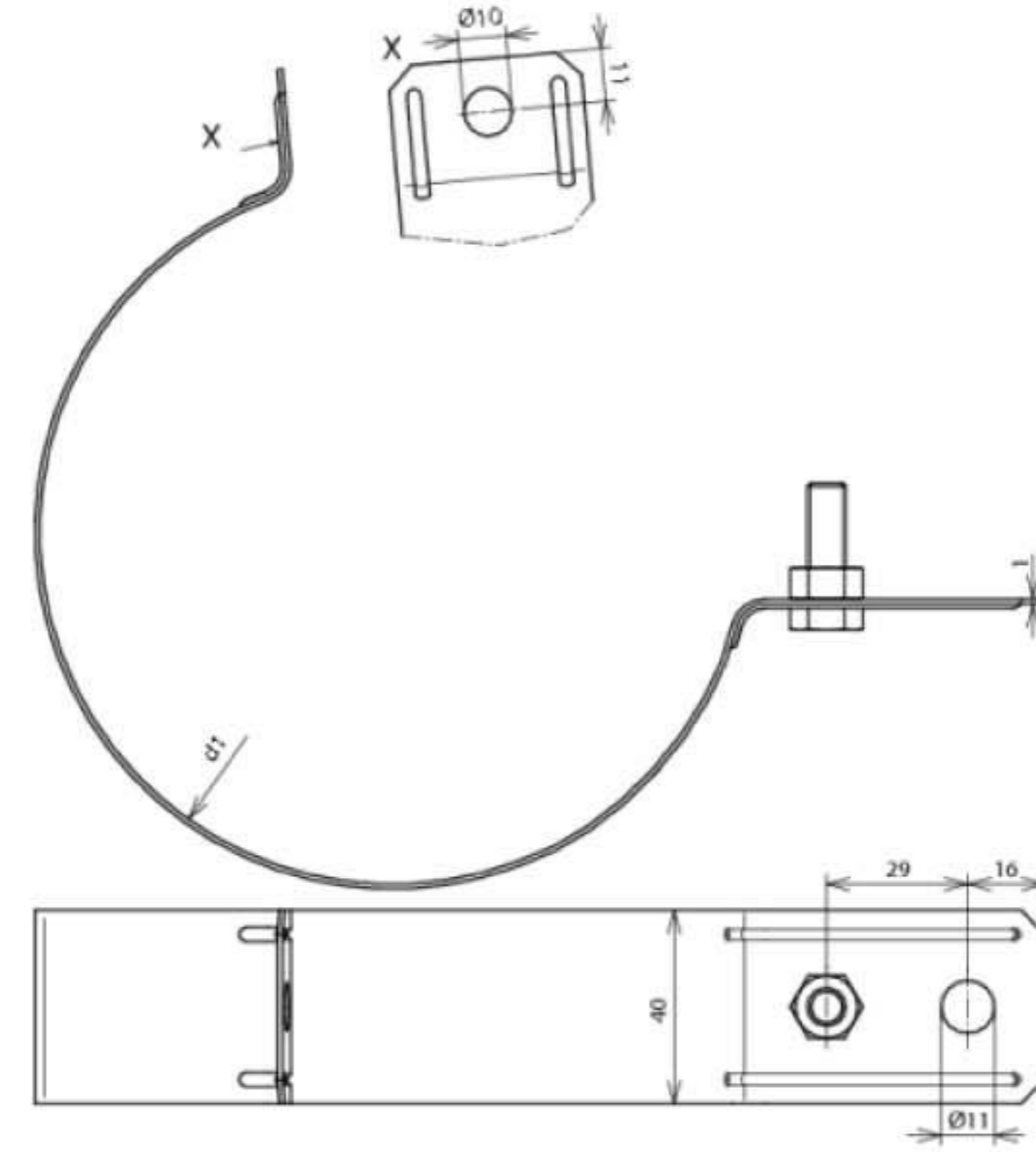


RRS 100 B11 CU (420 107)



Оригинал может отличаться от изображения



Арт. №	420 107
Материал	Cu
Диапазон зажима трубы Ø (d1)	100 мм
Ø отверстия	11 мм
Болт	M8x25 мм
Материал болта/гайки	NIRO
Стандарт	EN 50164-1
Вес	158 g
Код ТН ВЭД	85389099
Код GTIN	4013364045828
Упак.	50 шт.

Производитель оставляет за собой право на изменение дизайна и технических параметров, размеров, веса и материалов в связи с постоянным совершенствованием продукции. Изображения не определяют точный внешний вид и могут отличаться от указанных изделий.