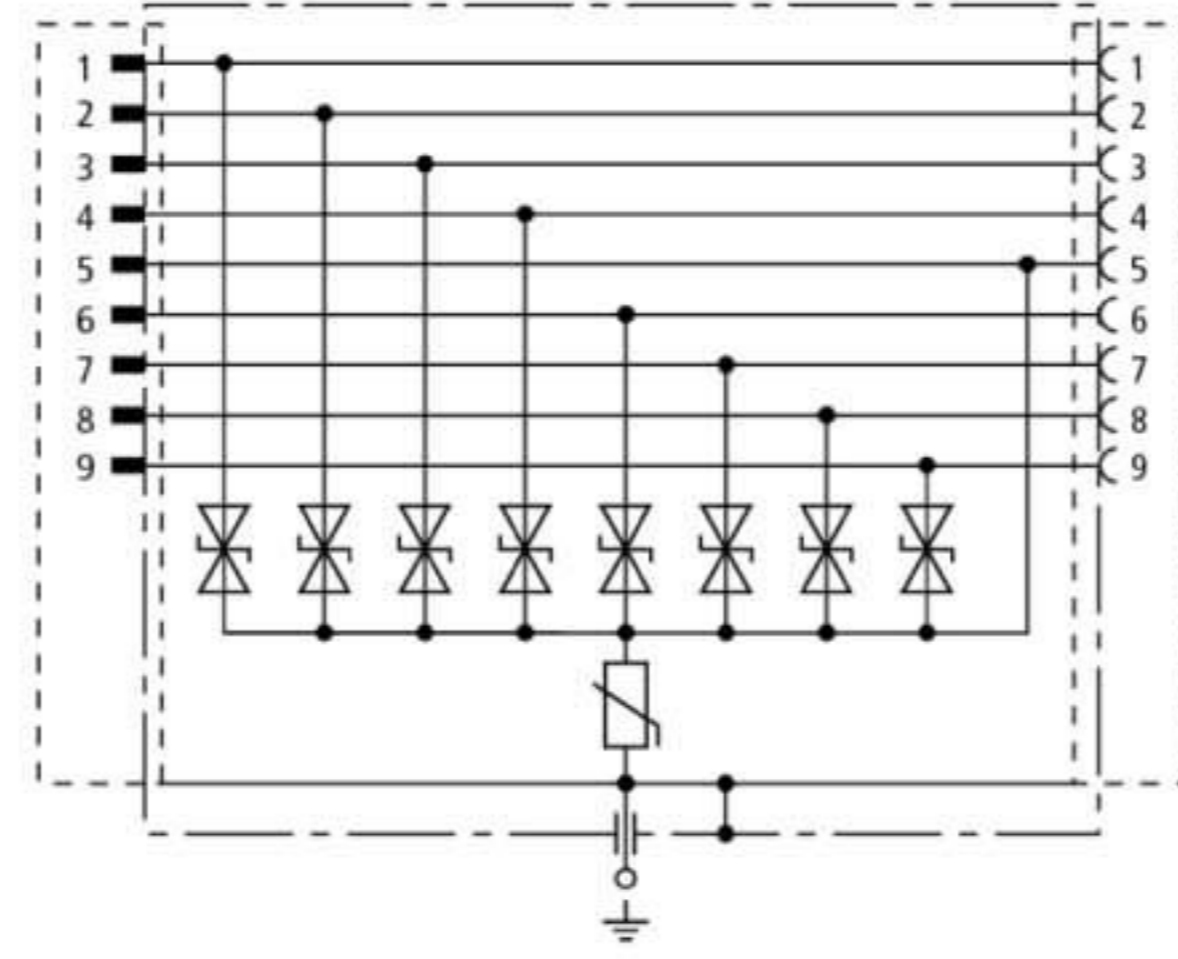


## FS 9E HS 12 (924 019)

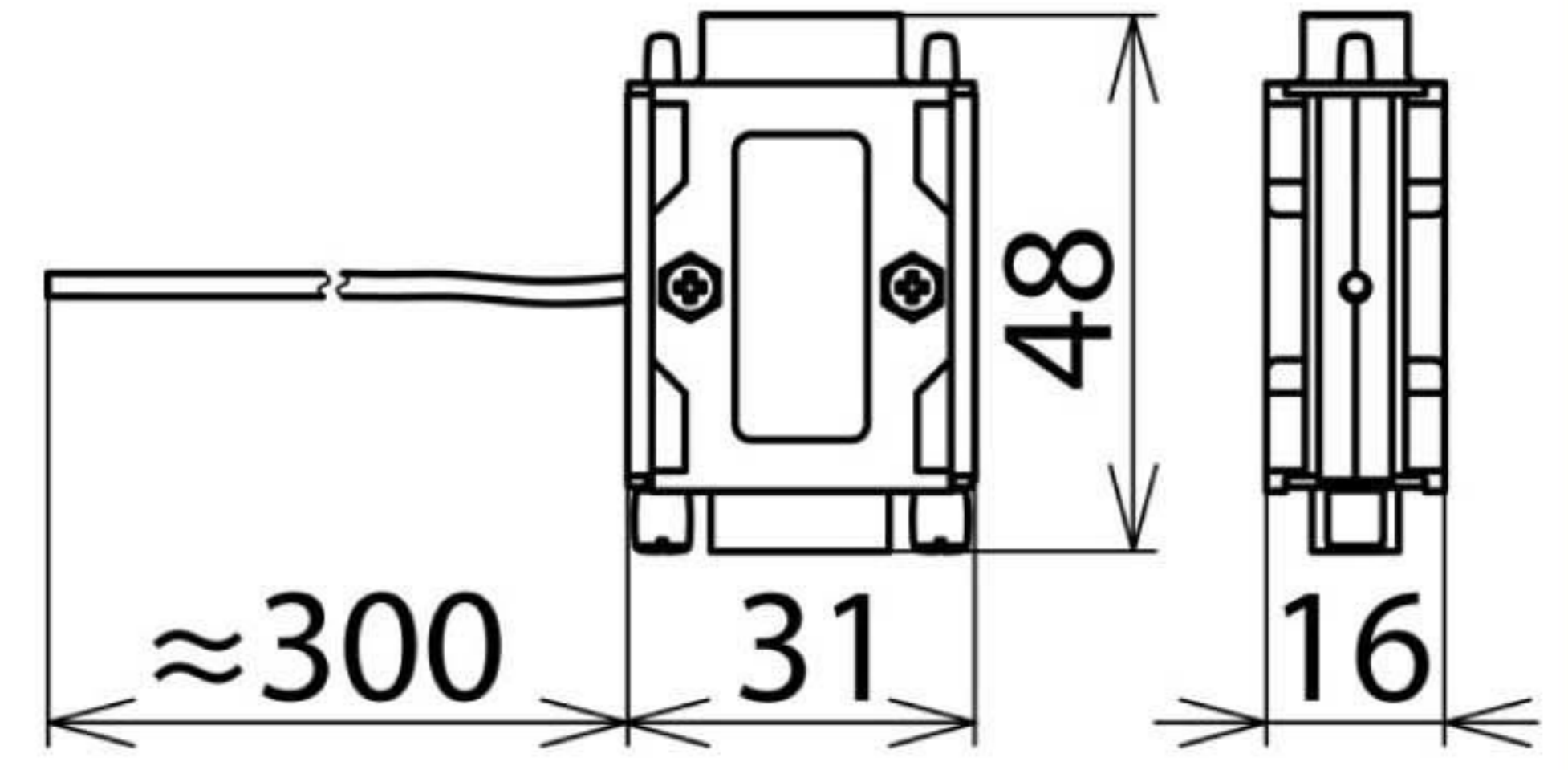
- Защита всех пинов
- Низкий уровень напряжения защиты
- Для применения согласно зонной концепции молниезащиты на границах МЗЗ 1 – 2 и выше



Оригинал может отличаться от изображения



Принципиальная схема FS 9E HS 12



Размерный эскиз FS 9E HS 12

SUB-D, 9-ти полюсное устройство. Исполнение для V.24 с функцией подтверждения установления связи.

Тип	FS 9E HS 12
Арт. №	924 019
Класс УЗИП	TYPE 4 P1
Номинальное напряжение ( $U_N$ )	12 В
Максимальное длительное рабочее напряжение пост. тока ( $U_c$ )	15 В
C1 номинальный ток разряда (8/20 мкс) линия-SG ( $I_n$ )	0,1 кА
C1 номинальный ток разряда (8/20 мкс) SG-PG ( $I_n$ )	0,1 кА
Уровень напряжения защиты линия-SG при $I_n$ C1 ( $U_p$ )	$\leq 24$ В
Уровень напряжения защиты SG-PG при $I_n$ C1 ( $U_p$ )	$\leq 200$ В
Уровень напряжения защиты линия-SG при 1 кВ/мкс C3 ( $U_p$ )	$\leq 21$ В
Уровень напряжения защиты SG-PG при 1 кВ/мкс C3 ( $U_p$ )	$\leq 130$ В
Частота среза ( $f_c$ )	10 МГц
Ёмкость линия-SG (C)	700 пФ
Ёмкость SG-PG (C)	350 пФ
Диапазон рабочих температур ( $T_U$ )	-40 °C ... +80 °C
Степень защиты	IP 40
Способ монтажа	SUB-D (2 винта с резьбой 4/40 UNC)
Подключение вход/выход	SUB-D 9 штекерный разъем / SUB-D 9 гнездовой разъем
Используемые пины	линия: 1/2/ 3/4/6/7/8/9, SG: 5
Заземляется через	отходящий заземляющий проводник 0,75 мм <sup>2</sup>
Длина заземляющего проводника	300 мм (PG)
Материал корпуса	металлизированный пластик
Цвет	серебристый
Стандарты проверки	IEC 61643-21
Разрешения, сертификаты	ГОСТ Р
Вес	33 г
Код ТН ВЭД	85363010
Код GTIN	4013364058590
Упак.	1 шт.

Производитель оставляет за собой право на изменение дизайна и технических параметров, размеров, веса и материалов в связи с постоянным совершенствованием продукции. Изображения не определяют точный внешний вид и могут отличаться от указанных изделий.