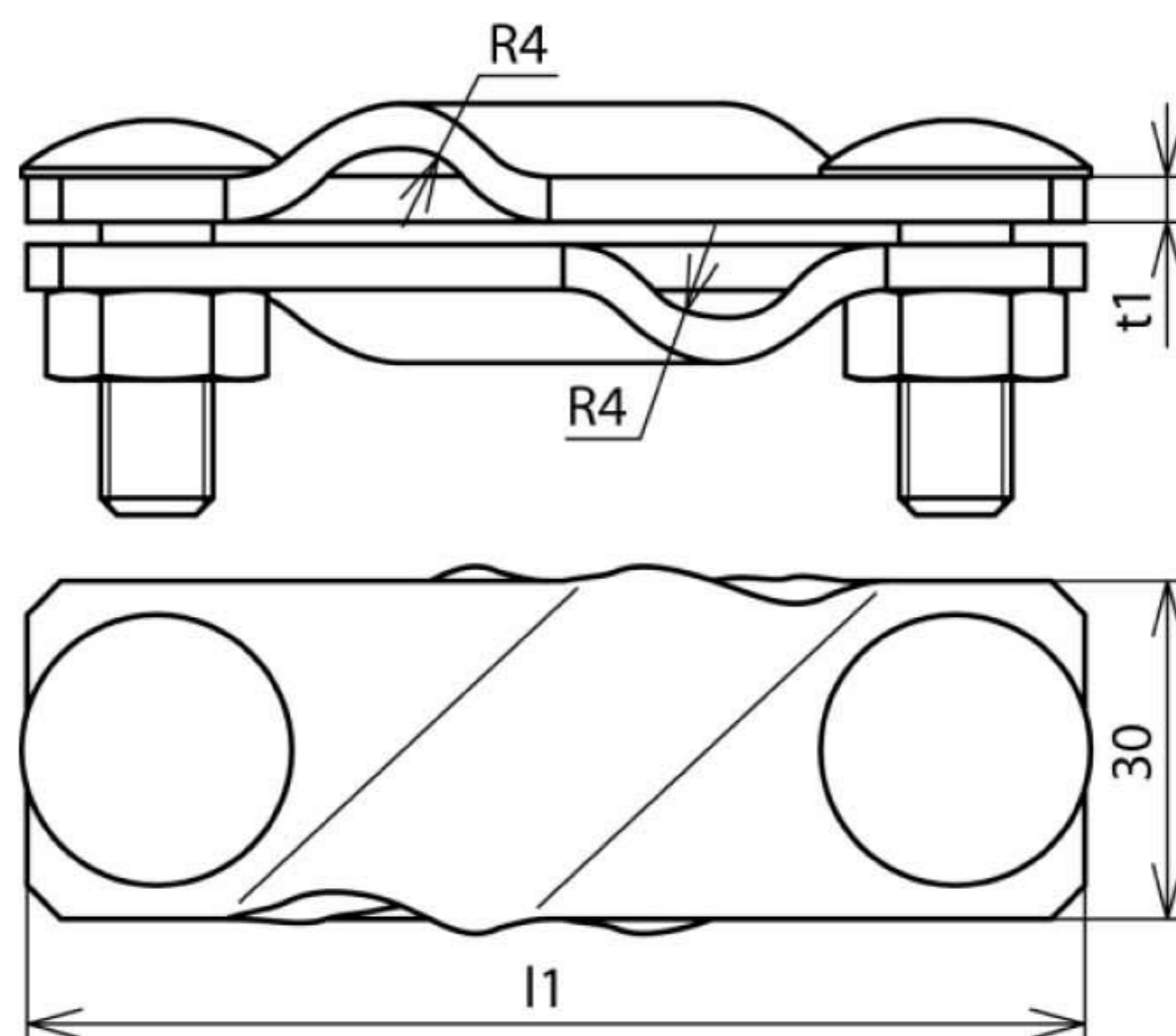


## SVK 7.10 7.10 FL30 STTZN (308 220)



Оригинал может отличаться от изображения



Арт. №	308 220
Материал клеммы	St/tZn
Диапазон зажима круглых проводников Rd / Rd	7-10 / 7-10 мм
Диапазон зажима круглого и плоского проводников Rd / FI	7-10 / 30 мм
Диапазон зажима плоских проводников FI / FI	30 / 30 мм
Болт	⬆ M10 x 30 мм
Материал болта / гайки	St/tZn
Размеры (l1 x t1)	94 x 4 мм
Стандарт	EN 50164-1
Ток короткого замыкания (50 Гц) (1 с; ≤ 300 °C)	7,3 кА
Вес	250 g
Код ТН ВЭД	85389099
Код GTIN	4013364084216
Упак.	25 шт.

Производитель оставляет за собой право на изменение дизайна и технических параметров, размеров, веса и материалов в связи с постоянным усовершенствованием продукции. Изображения не определяют точный внешний вид и могут отличаться от указанных изделий.